

Погружные электронасосы



Грязная вода



В быту



В коммунальном секторе



РАБОЧИЙ ДИАПАЗОН

- Производительность до **380 л/мин** (22,8 м³/ч)
- Напор до **13 м**

ЭКСПЛУАТАЦИОННЫЕ ОГРАНИЧЕНИЯ

- Глубина погружения до **10 м**
(с кабелем электропитания соответствующей длины)
- Температура жидкости до **+50 °C** (Температура жидкости до +90 °C кратковременно до 3 минут)
- Прохождение твердых частиц во взвешенном состоянии:
 - до **Ø 20 мм** для RX 2/20, RX 3/20
 - до **Ø 40 мм** для RX 4/40, RX 5/40
- Минимальный уровень осушения:
 - **25 мм** для RX 2/20, RX 3/20
 - **50 мм** для RX 4/40, RX 5/40
- Продолжительный режим работы электродвигателя **S1**

ИСПОЛНЕНИЕ И НОРМЫ БЕЗОПАСНОСТИ

В комплект насосов входят:

- кабель питания длиной **5 м** RX 2/20, RX 3/20
- кабель питания длиной **10 м** RX 4/40, RX 5/40
- внешний поплавковый выключатель для однофазных версий

EN 60335-1
IEC 60335-1
CEI 61-150

EN 60034-1
IEC 60034-1
CEI 2-3



СЕРТИФИКАЦИЯ

Сертифицированная система менеджмента DNV
ISO 9001: Система менеджмента качества
ISO 14001: Экологический менеджмент



ОБЛАСТИ ПРИМЕНЕНИЯ И УСТАНОВКА

Насосы **RX-VORTEX** подходят для дренажа загрязненной воды. Применённые конструктивные решения обеспечивают безопасность функционирования насоса даже при продолжительном режиме работы, благодаря полному охлаждению двигателя.

Рекомендуются для хозяйственно-бытового применения, отвода загрязнённой воды при присутствии в взвеси твердых частиц.

ПАТЕНТЫ - МАРКИ - МОДЕЛИ

- Патент № IT0001390742 (RX 4-5/40)
- Зарегистрированная ЕС модель № 342159-0014 (RX 2-3/20)

ИСПОЛНЕНИЕ ПО ЗАКАЗУ

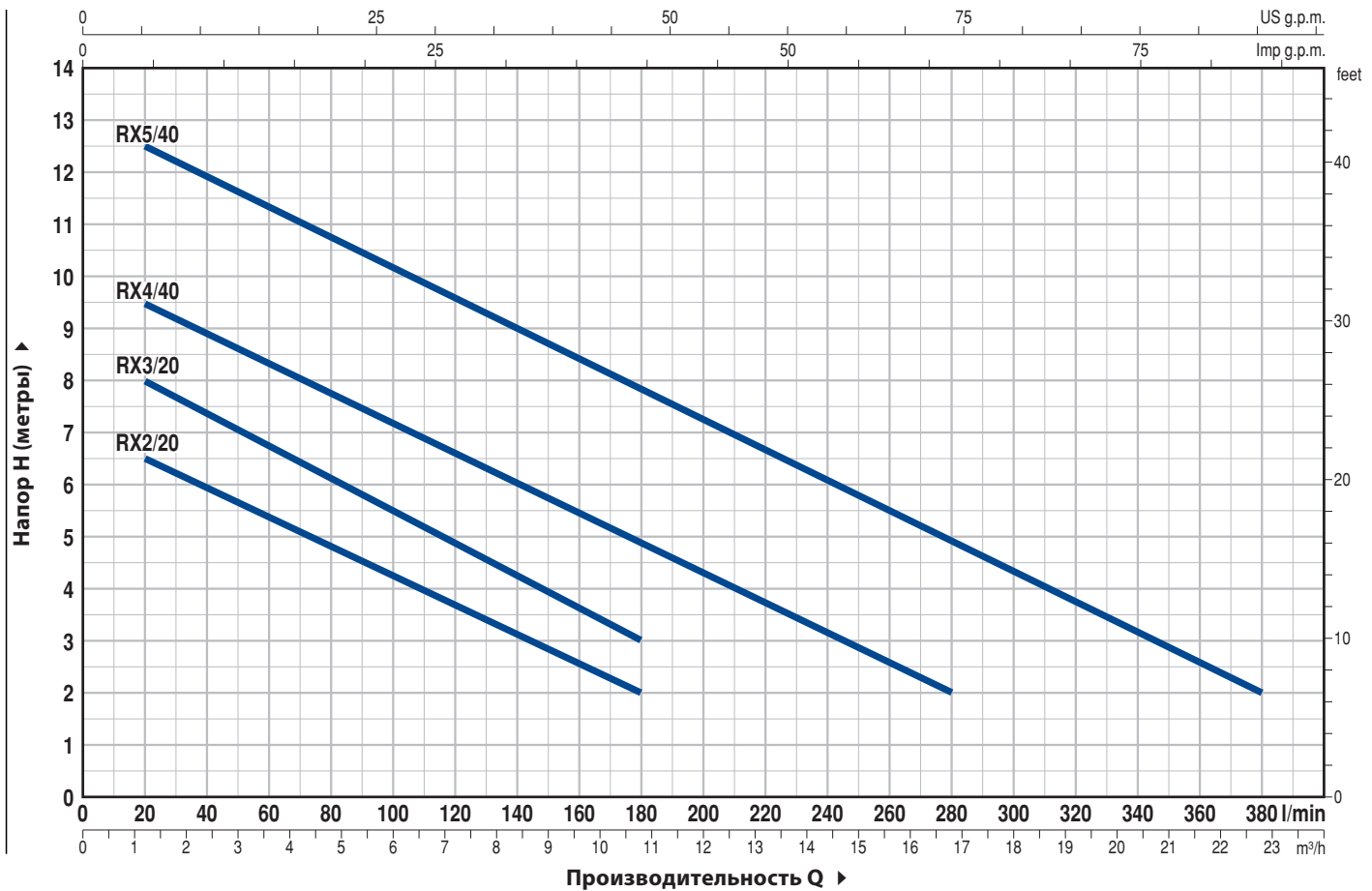
- Электронасосы **RX-VORTEX-GM** с поплавковым выключателем, перемещающимся вертикально (предназначены для работы в узких колодцах)
- Специальное механическое уплотнение
- Электронасосы RX 2-3/20 с кабелем питания длиной 10 м.
► N.B.: Кабель электропитания длиной 10 м обязателен при эксплуатации вне помещений в соответствии со стандартом EN 60335-2-41
- Однофазные электронасосы без поплавкового выключателя
- Другое напряжение питания или частота 60 Гц

ГАРАНТИЯ

2 года в соответствии с нашими общими условиями продажи

РАБОЧИЕ ХАРАКТЕРИСТИКИ И ТЕХНИЧЕСКИЕ ДАННЫЕ

50 Гц n= 2900 об/мин



ТИП		МОЩНОСТЬ (P2)		Q	H															
Однофазный	Трёхфазный	кВт	л.с.		м³/ч	0	1,2	2,4	3,6	4,8	6	7,2	8,4	9,6	10,8	13,2	16,8	20,4	22,8	
				л/мин	0	20	40	60	80	100	120	140	160	180	220	280	340	380		
RXm 2/20	RX 2/20	0.37	0.50	H метры	7	6,5	6	5,5	4,8	4,3	3,7	3	2,5	2						
RXm 3/20	RX 3/20	0.55	0.75		9	8	7,5	6,5	6	5,5	4,7	4,2	3,5	3						
RXm 4/40	RX 4/40	0.75	1		10	9,5	8,7	8,5	7,7	7	6,5	6	5,5	4,7	3,7	2				
RXm 5/40	RX 5/40	1.1	1.5		13	12,5	12	11,5	10,7	10	9,5	9	8,3	7,7	6,5	5	3	2		

Q - Производительность H - Общий манометрический напор

Допустимое отклонение характеристик насосов соответствует классу 3B согласно EN ISO 9906.

ПОЗ. КОМПОНЕНТ

КОНСТРУКТИВНЫЕ ХАРАКТЕРИСТИКИ

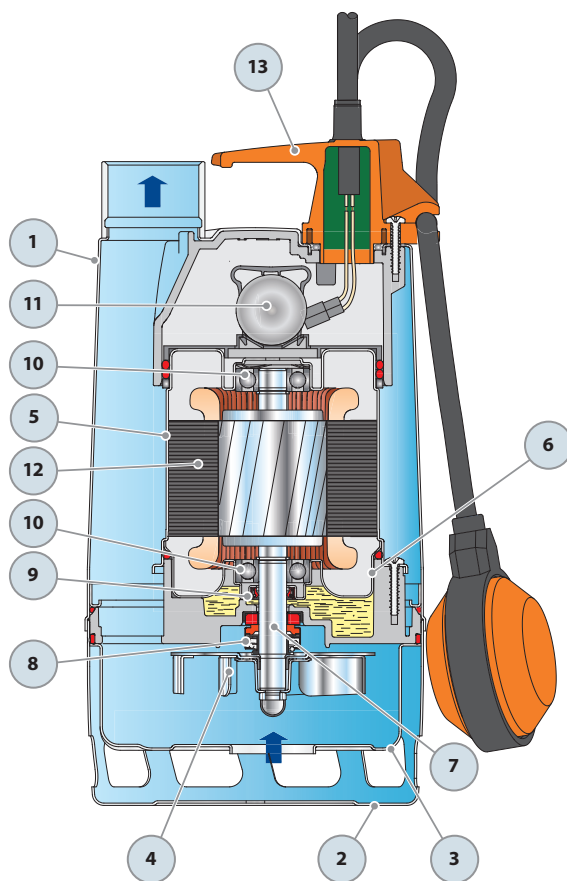
1	КОРПУС НАСОСА	Нержавеющая сталь AISI 304, патрубок с резьбой согласно ISO 228/1			
2	ВСАСЫВАЮЩАЯ РЕШЕТКА	Нержавеющая сталь AISI 304			
3	ДИФФУЗОР	Нержавеющая сталь AISI 304			
4	РАБОЧЕЕ КОЛЕСО	Тип VORTEX, нержавеющая сталь AISI 304			
5	КОРПУС ДВИГАТЕЛЯ	Нержавеющая сталь AISI 304			
6	КРЫШКА ДВИГАТЕЛЯ	Нержавеющая сталь AISI 304			
7	ВАЛ ДВИГАТЕЛЯ	Нержавеющая сталь EN 10088-3 - 1.4104			
8	ДВОЙНОЕ УПЛОТНЕНИЕ ВАЛА С ПРОМЕЖУТОЧНОЙ МАСЛЯНОЙ КАМЕРОЙ				
	<i>Уплотнение</i>	<i>Вал</i>	<i>Материалы</i>		
	<i>Тип</i>	<i>Диаметр</i>	<i>Неподвижное кольцо</i>	<i>Вращающееся кольцо</i>	<i>Эластомер</i>
	STA-12R SIC	Ø 12 мм	Керамика	Карборунд	NBR
9	САЛЬНИК	Ø 12 x Ø 19 x H 5 мм			
10	ПОДШИПНИКИ	6201 ZZ / 6201 ZZ			
11	КОНДЕНСАТОР				
	<i>Электронасос</i>	<i>Емкость</i>			
	<i>Однофазный</i>	<i>(230 В или 240 В)</i>			
	RXm 2/20	10 µF 450 В			
	RXm 3/20	14 µF 450 В			

12 ЭЛЕКТРОДВИГАТЕЛЬ

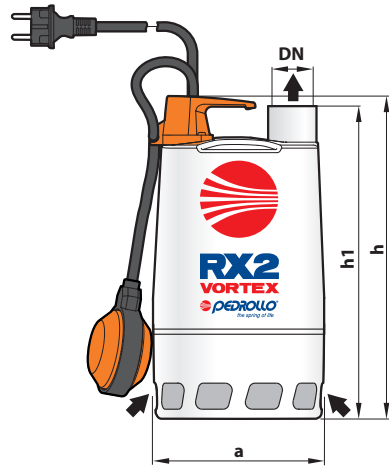
- RXm:** однофазный 230 В - 50 Гц
с тепловой защитой, встроенной в обмотку
- RX:** трехфазный 400 В - 50 Гц
- изоляция класса F,
 - степень защиты IP X8

13 РУЧКА В СБОРЕ

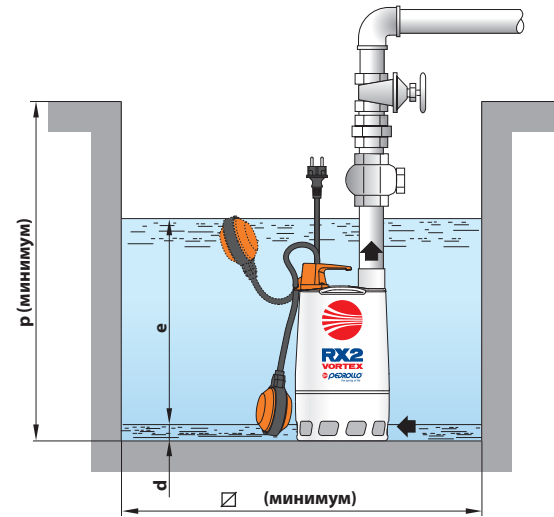
- (герметично залитый смолой кабельный ввод)
- В комплекте:
- кабель электропитания длиной **10 метров**, тип H07RN-F, с вилкой Schuko
 - внешний поплавковый выключатель (поплавковый выключатель, перемещающийся вертикально, в версиях GM)



РАЗМЕРЫ И ВЕС

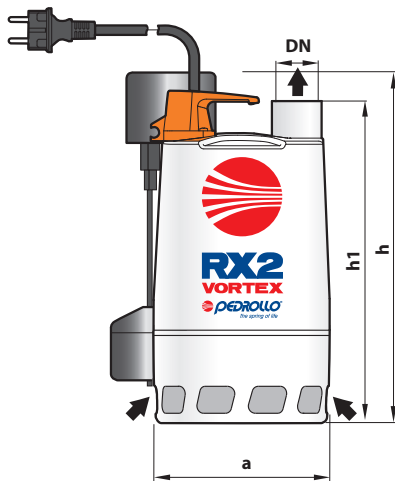


Типовая схема монтажа

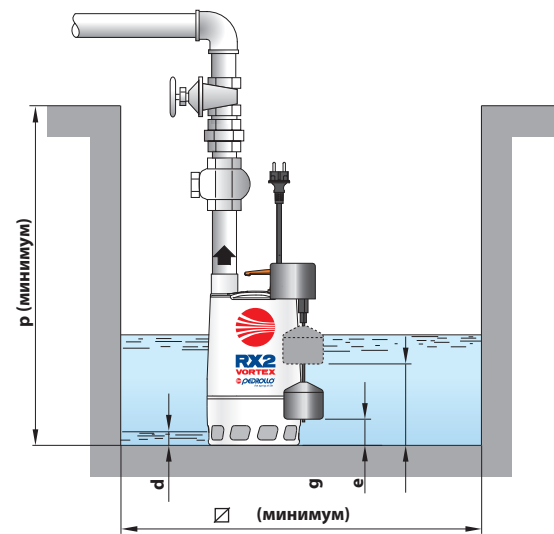


ТИП		ПАТРУБОК DN	РАЗМЕРЫ, мм							кг		Кол-во насосов на поддоне (Перевозка автотранспортом)
Однофазный	Трехфазный		a	h	h1	d	e	p	∅	1~	3~	
RXm 2/20	RX 2/20	1¼"	147	290	278	25	регу- лир.	350	350	6,1	6,1	72
RXm 3/20	RX 3/20			320	308							

Версия с вертикально перемещающимся поплавковым выключателем



Типовая схема монтажа



ТИП	ПАТРУБОК DN	РАЗМЕРЫ, мм								кг		Кол-во насосов на поддоне (Перевозка автотранспортом)
Однофазный	DN	a	h	h1	d	e	g	p	∅	1~		
RXm 2/20-GM	1¼"	147	305	278	25	180	50	350	240	6,2	60	
RXm 3/20-GM			335	308		210	80					8,0

ПОТРЕБЛЯЕМЫЙ ТОК

ТИП	НАПРЯЖЕНИЕ	
Однофазный	230 В	240 В
RXm 2/20	2,6 А	2,5 А
RXm 3/20	3,2 А	3,1 А

ТИП	НАПРЯЖЕНИЕ			
Трехфазный	230 В	400 В	240 В	415 В
RX 2/20	1,9 А	1,1 А	1,8 А	1,05 А
RX 3/20	2,6 А	1,5 А	2,5 А	1,45 А

ПОЗ. КОМПОНЕНТ

КОНСТРУКТИВНЫЕ ХАРАКТЕРИСТИКИ

1	КОРПУС НАСОСА	Нержавеющая сталь AISI 304, патрубок с резьбой согласно ISO 228/1				
2	ВСАСЫВАЮЩАЯ РЕШЕТКА	Нержавеющая сталь AISI 304				
3	ДИФФУЗОР	Нержавеющая сталь AISI 304				
4	РАБОЧЕЕ КОЛЕСО	Тип VORTEX, нержавеющая сталь AISI 304				
5	КОРПУС ДВИГАТЕЛЯ	Нержавеющая сталь AISI 304				
6	КРЫШКА ДВИГАТЕЛЯ	Нержавеющая сталь AISI 304				
7	ВАЛ ДВИГАТЕЛЯ	Нержавеющая сталь EN 10088-3 - 1.4104				
8	ДВОЙНОЕ МЕХАНИЧЕСКОЕ ТОРЦЕВОЕ УПЛОТНЕНИЕ ВАЛА С ПРОМЕЖУТОЧНОЙ МАСЛЯНОЙ КАМЕРОЙ					
	<i>Уплотнение</i>	<i>Вал</i>	<i>Позиция</i>	<i>Материалы</i>		
	<i>Тип</i>	<i>Диаметр</i>		<i>Неподвижное кольцо</i>	<i>Вращающееся кольцо</i>	<i>Эластомер</i>
	MG1-14D SIC	Ø 14 мм	Сторона двигателя	Карборунд	Графит	NBR
			Сторона насоса	Карборунд	Карборунд	NBR

9 ПОДШИПНИКИ 6203 ZZ-C3E / 6203 ZZ-C3E

КОНДЕНСАТОР

10	<i>Электронасос</i>	<i>Емкость</i>
	<i>Однофазный</i>	<i>(230 В или 240 В)</i>
	RXm 4/40	20 µF 450 В
	RXm 5/40	25 µF 450 В

11 ЭЛЕКТРОДВИГАТЕЛЬ

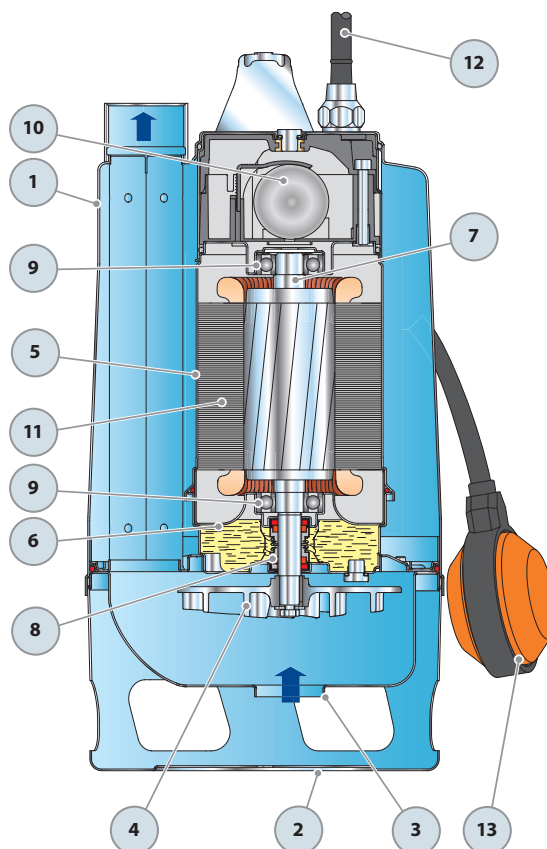
RXm: однофазный 230 В - 50 Гц
с тепловой защитой, встроенной в обмотку
RX: трехфазный 400 В - 50 Гц
– изоляция класса F,
– степень защиты IP X8

12 КАБЕЛЬ ЭЛЕКТРОПИТАНИЯ

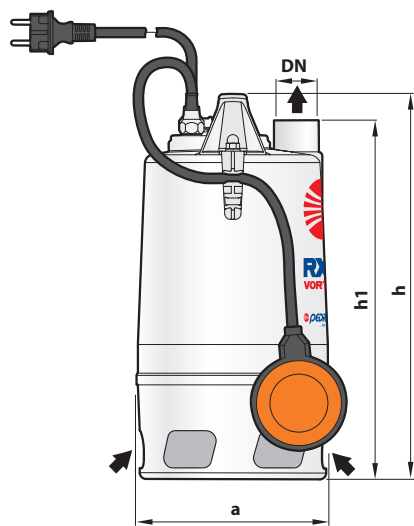
Тип H07 RN-F
(с вилкой Schuko только для однофазных версий)
Стандартная длина 10 метров

13 ВНЕШНИЙ ПОПЛАВКОВЫЙ ВЫКЛЮЧАТЕЛЬ

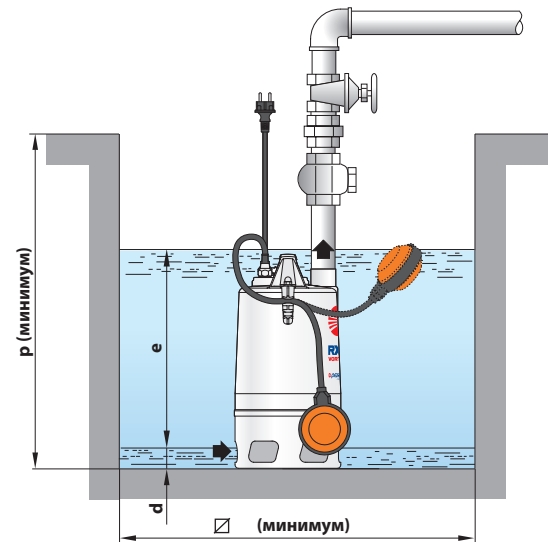
Только для однофазных версий (поплавок выключатель, перемещающийся вертикально, в версиях GM).



РАЗМЕРЫ И ВЕС

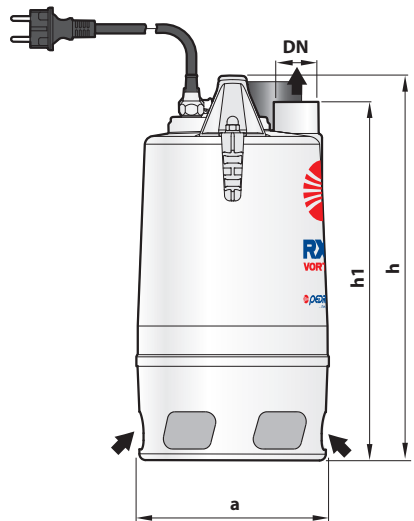


Типовая схема монтажа

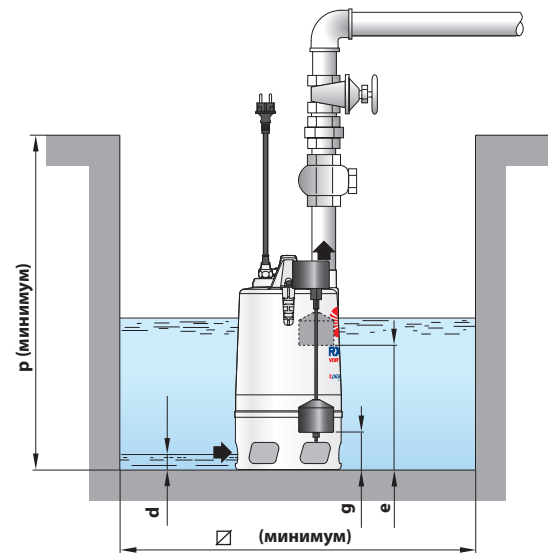


ТИП		ПАТРУБОК DN	РАЗМЕРЫ, мм							кг		Кол-во насосов на поддоне (Перевозка автотранспортом)
Однофазный	Трехфазный		a	h	h1	d	e	p	∅	1~	3~	
RXm 4/40	RX 4/40	1½"	220	430	400	50	регуляр.	500	500	13,0	12,2	45
RXm 5/40	RX 5/40									14,0	13,0	45

Версия с вертикально перемещающимся поплавковым выключателем



Типовая схема монтажа



ТИП	ПАТРУБОК DN	РАЗМЕРЫ, мм								кг	Кол-во насосов на поддоне (Перевозка автотранспортом)
Однофазный		a	h	h1	d	e	g	p	∅	1~	
RXm 4/40 - GM	1½"	220	430	400	50	320	80	500	350	14,3	30
RXm 5/40 - GM										15,3	30

ПОТРЕБЛЯЕМЫЙ ТОК

ТИП	НАПРЯЖЕНИЕ	
	Однофазный	230 В
RXm 4/40	5,2 А	5,1 А
RXm 5/40	6,5 А	6,4 А

ТИП	НАПРЯЖЕНИЕ			
	Трехфазный	230 В	400 В	240 В
RX 4/40	3,6 А	2,1 А	3,5 А	2,05 А
RX 5/40	5,4 А	3,1 А	5,3 А	3,05 А