

ZS

Горизонтальные одноступенчатые насосы





О компании

CNP — ведущий производитель в сфере насосного оборудования: крупносерийное производство, большая номенклатура продукции и налаженный сбыт по всему миру.

Компания была основана в 1991 году, а уже в 2019 годовой объём производства CNP превысил 1 000 000 единиц промышленного оборудования с выручкой более 4 миллиардов юаней. В состав компании входит 17 производственных площадок. Показатели продолжают увеличиваться, демонстрируя двукратный годовой рост.

Официальное торговое представительство CNP на территории РФ создано в 2012 году. К 2020 году в СНГ развёрнута дилерская сеть из более чем 500 компаний, склады, собственная сервисная служба и сертифицированные сервисные центры по всей стране.

Главная цель компании — обеспечение высокого качества предлагаемого оборудования. Это позволило пройти сертификацию качества по ISO9001 в 2003 году, в 2006 году — экологическую по ISO14000, а в 2007 году измерительную — ISO10012 2003. Компания специализируется на выпуске центробежных насосов с высокой энергоэффективностью.

Отдельное внимание уделяется центробежным насосам из нержавеющей стали и передовым системам интеллектуального управления. Вертикальные «in-line» насосы TD и CDL, консольные и консольно-моноблочные NISO и NIS, насосы с рабочим колесом двухстороннего входа серии NSC, полупогружные насосы серий VTC и VTM, шламовые ZLB, канализационные WQ и многие другие. Компания предлагает широкий спектр оборудования под самые разнообразные задачи.

Содержание

Общие сведения

Введение	1
Условное обозначение	1
Применение	1
Минимальное давление всасывания NPSH	2
Требования к установке	3
Пояснения к графическим характеристикам	3
Условия эксплуатации	3
Двигатель	3
Чертеж насоса	4
Таблица деталей и материалов	4
Поля характеристик	5
Модельный ряд	6

Технические данные

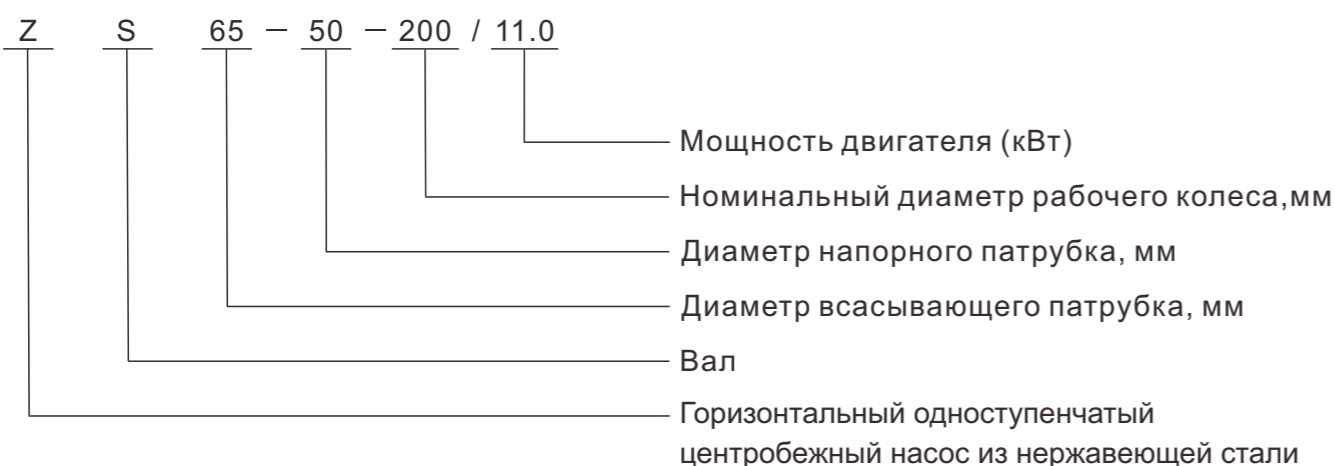
ZS50-32 Графические характеристики	7
ZS50-32 Таблицы характеристик	7
ZS65-40 Графические характеристики	8
ZS65-40 Таблицы характеристик	8
ZS65-50 Графические характеристики	9
ZS65-50 Таблицы характеристик	9
ZS80-65 Графические характеристики	10
ZS80-65 Таблицы характеристик	10
ZS100-80 Графические характеристики	11
ZS100-80 Таблицы характеристик	11
Габаритно-присоединительные размеры и масса	12

Введение

Горизонтальный одноступенчатый центробежный насос ZS изготовлен с использованием сварки прессованных деталей из листовой нержавеющей стали. Это центробежный насос нового поколения, разработанный в Китае. Он отличается высокой эффективностью, устойчивостью к коррозии, легкой и удобной конструкцией, долговечностью, а также низким уровнем шума.

Условное обозначение

ZS 65-50-200/11.0



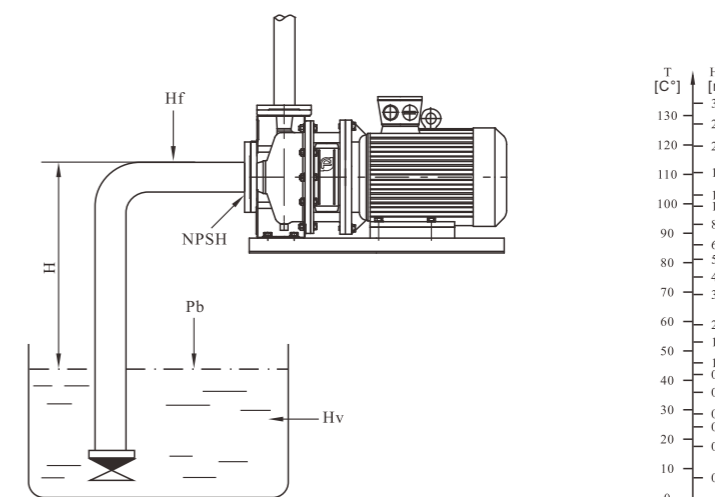
Применение

Горизонтальный одноступенчатый центробежный насос ZS из нержавеющей стали — это многофункциональный продукт с широкой областью применения. Он может перекачивать различные жидкости — от питьевой воды до промышленных жидкостей в широких диапазонах температуры, расхода и давления.

В основном насос применяется в следующих областях и системах:

- Водоснабжение: фильтрация и перекачивание в системах водоснабжения, повышение давления в магистральном трубопроводе;
- Промышленное повышение давления: система орошения, система очистки;
- Подача технической жидкости: системы питания котлов, система конденсирования воздуха, системы охлаждения инструмента металлорежущих станков (подача смазочно-охлаждающей жидкости), перекачивание слабых растворов кислот и щелочей;
- Водоподготовка: системы дистилляции, сепараторы, бассейны;
- В сельском хозяйстве, медицине и других областях.

Минимальное давление всасывания NPSH



Если давление в насосе ниже, чем давление насыщенных паров перекачиваемой жидкости, может возникнуть кавитация. Чтобы избежать этого, рекомендуется поддерживать на всасывании давление не ниже H , которое определяется параметрами используемого насоса, гидравлическими характеристиками системы и давлением насыщенных паров перекачиваемой жидкости. Расчет необходимого давления H можно выполнить по формуле:

$$H = P_b \times 10.2 - NPSH - H_f - H_v - H_s$$

H (м) — максимальная высота всасывания;

P_b (бар) — атмосферное давление;

Давление в закрытом трубопроводе может быть принято в соответствии с давлением (бар) в закрытой системе.

$NPSH$ (м) — параметр насоса, характеризующий всасывающую способность;

Значение $NPSH$ может быть получено по кривой $NPSH$ на графических характеристиках насоса при максимальной подаче.

H_f (м) — суммарные гидравлические потери насоса во всасывающем трубопроводе при максимальной подаче;

H_v (м) — давление насыщенных паров рабочей жидкости;

Значение H_v зависит от типа жидкости и её рабочей температуры.

H_s (м) — запас;

Минимальное значение H_s — 0,5 м.

Если рассчитанная величина H положительна, то насос может работать в данной системе без кавитации.

Если рассчитанная величина H отрицательна, то уровень жидкости должен быть выше уровня установки насоса (минимальное давление на входе должно равняться значению H).

Примечание: как правило, вышеуказанный расчет не выполняется.

Значение « H » следует рассчитывать в следующих случаях:

1. Высокая температура рабочей жидкости значительно превышает номинальную;
2. Подача рабочей жидкости значительно превышает номинальную;
3. Относительно большая высота всасывания или длина подводящего трубопровода;
4. Низкое давление системы;
5. Имеются значительные сопротивления на входе (фильтры, клапаны и т.д.).

Требования к установке

Тип соединения вала насоса ZS - прямое соединение. В составе конструкции насосного агрегата - насос, вал и стандартный двигатель

- Для нормальной эксплуатации электронасоса он должен быть установлен в незамерзающем, хорошо проветриваемом помещении;
- При установке необходимо убедиться, что вес трубопровода не воздействует на насос;
- Если насос установлен на открытом воздухе, необходимо использовать подходящий внешний кожух для защиты электрических элементов от попадания воды или выпадения скапливающейся росы;
- Для облегчения обслуживания необходимо оставить достаточно места вокруг насосного агрегата;
- Устройства электрической защиты должны предохранять насос от повреждений, связанных с отсутствием фазы, нестабильным напряжением, утечкой тока, перенапряжением;
- Насос должен быть надежно установлен на горизонтальном основании;
- Размеры фланцевого соединения соответствуют положениям PN16 в GB/T 17241.6 или ISO7005-2/DIN 2501

Пояснение к графическим характеристикам

Для приведенных далее графических характеристик действительны следующие нормы:

1. Все кривые приведены для постоянной частоты, вращения электродвигателя 2900/2950 об/мин при частоте 50 Гц;
2. Графические характеристики оформлены в соответствии с ISO9906:2012, класс 3B.
3. Испытания проводились на воде, не содержащей пузырьки воздуха, при температуре 20°C и кинематической вязкостью 1 мм²/сек (1сСт) без твердых включений.
4. Насосы должны использоваться в пределах рабочего интервала, указанного выделенной кривой на графике, чтобы предотвратить повышенный износ при высоких напорах и перегрев двигателя при больших подачах;
5. При перекачке жидкости с плотностью отличной от плотности воды, необходимо корректировать и переподбирать двигатель.

Условия эксплуатации

- Насос предназначен для перекачивания чистой, негорючей, невзрывоопасной, не содержащей твердых включений и волокон жидкости;
- Температура жидкости: от -20 °С до +100 °С;
- Температура окружающей среды: до +40°С.
- Высота над уровнем моря: до 1000 м.
- Максимальное давление системы 10 бар.

Двигатель

Двигатель TEFC, 2-полюсный;
 Класс защиты: IP55;
 Класс изоляции: F;
 Стандартное напряжение: 50 Гц
 1×220В
 3×380В

Чертеж насоса

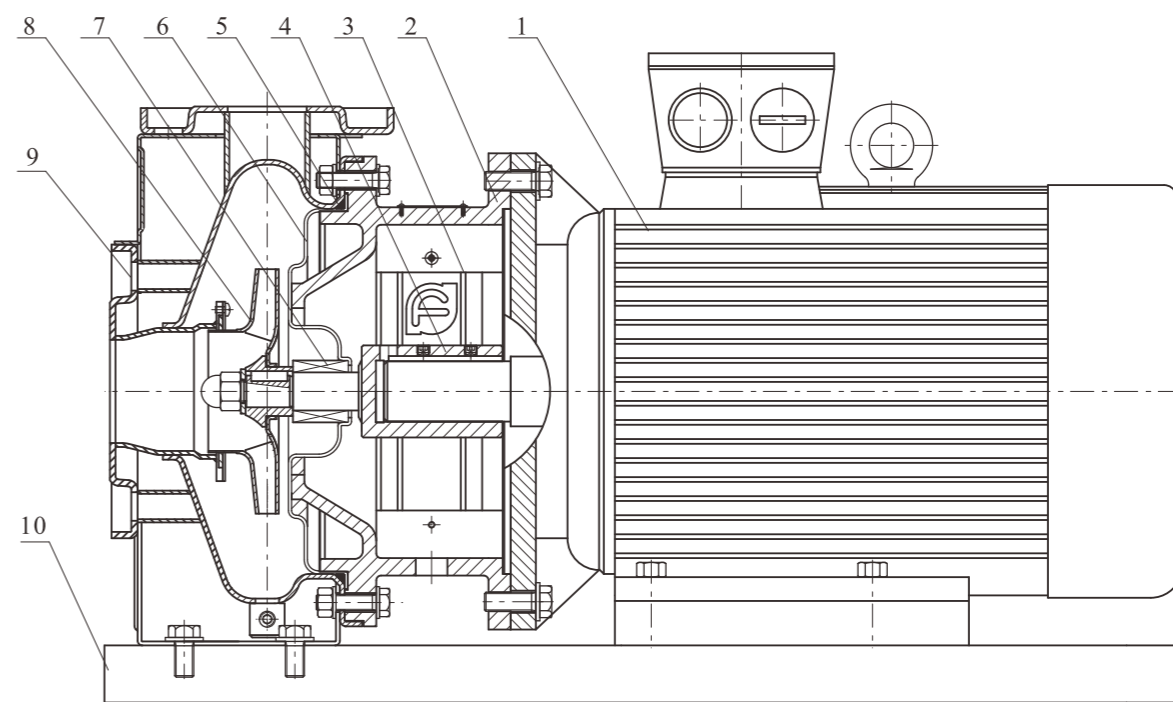
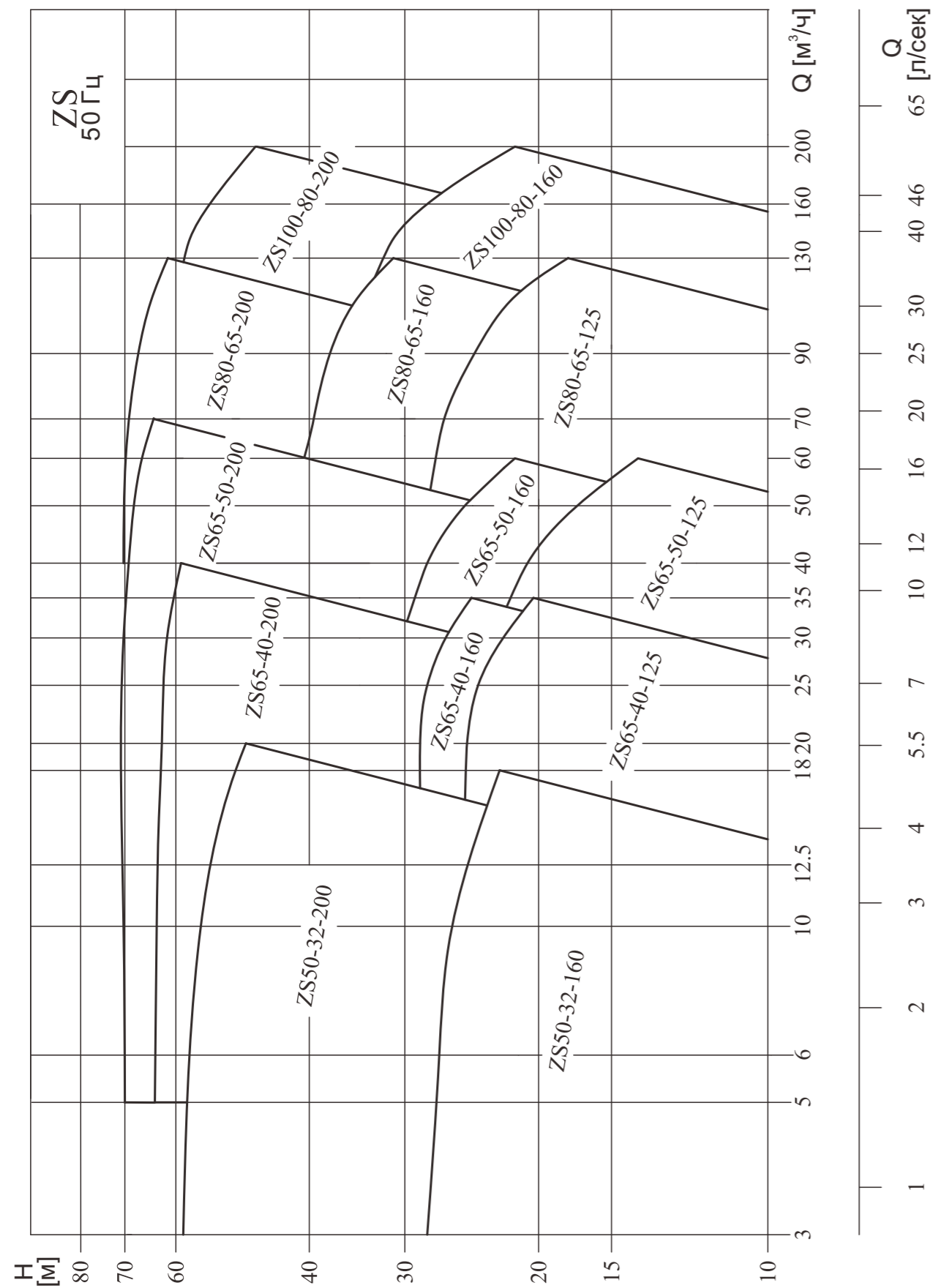


Таблица деталей и материалов

Позиция	Наименование детали	Материал	AISI/ASTM
1	Двигатель		
2	Фонарь	Чугун	ASTM25B
3	Кожух муфты	Нержавеющая сталь	AISI304
4	Вал	Нержавеющая сталь	AISI420/AISI304
5	Уплотнительное кольцо	Каучук	
6	Крышка насоса	Нержавеющая сталь	AIS304
7	Торцевое уплотнение	Графит/карбид кремния	
8	Рабочее колесо	Нержавеющая сталь	AIS304
9	Кожух	Нержавеющая сталь	AIS304
10	Основание	Q235	ASTMA570

Поля характеристик



Модельный ряд

№	Модель	Q [m^3/h]	H [м]	n [об/мин]	Номинальное напряжение [В]	
					1x220В	3x380В
					P_2 [кВт]	P_2 [кВт]
1	ZS50-32-160/1.1	6.3	18	2900	1.1	1.1
2	ZS50-32-160/1.5	12.5	20		1.5	1.5
3	ZS50-32-160/2.2	12.5	25		2.2	2.2
4	ZS50-32-200/3.0	12.5	32			3
5	ZS50-32-200/4.0	12.5	42			4
6	ZS50-32-200/5.5	12.5	54			5.5
7	ZS65-40-125/1.5	25	13	2900	1.5	1.5
8	ZS65-40-125/2.2	25	18		2.2	2.2
9	ZS65-40-125/3.0	25	24			3
10	ZS65-40-160/4.0	25	28			4
11	ZS65-40-200/5.5	25	36			5.5
12	ZS65-40-200/7.5	25	46			7.5
13	ZS65-40-200/11.0	25	62	2950		11
14	ZS65-50-125/3.0	50	13	2900		3
15	ZS65-50-125/4.0	50	18			4
16	ZS65-50-160/5.5	50	25			5.5
17	ZS65-50-200/7.5	50	32			7.5
18	ZS65-50-200/9.2	50	40			9.2
19	ZS65-50-200/11.0	50	48		2950	
20	ZS65-50-200/15.0	50	58			15
21	ZS65-50-200/18.5	50	68			18.5
22	ZS80-65-125/5.5	100	13	2900		5.5
23	ZS80-65-125/7.5	100	18			7.5
24	ZS80-65-125/9.2	100	23			9.2
25	ZS80-65-160/11.0	100	27	2950		11
26	ZS80-65-160/15.0	100	36			15
27	ZS80-65-200/18.5	100	45			18.5
28	ZS80-65-200/22.0	100	53			22
29	ZS80-65-200/30.0	100	66			30
30	ZS100-80-160/11.0	160	15		2950	
31	ZS100-80-160/15.0	160	22			15
32	ZS100-80-160/18.5	160	28			18.5
33	ZS100-80-200/22.0	160	33			22
34	ZS100-80-200/30.0	160	45			30
35	ZS100-80-200/37.0	160	54			37

ZS50-32 Графические характеристики

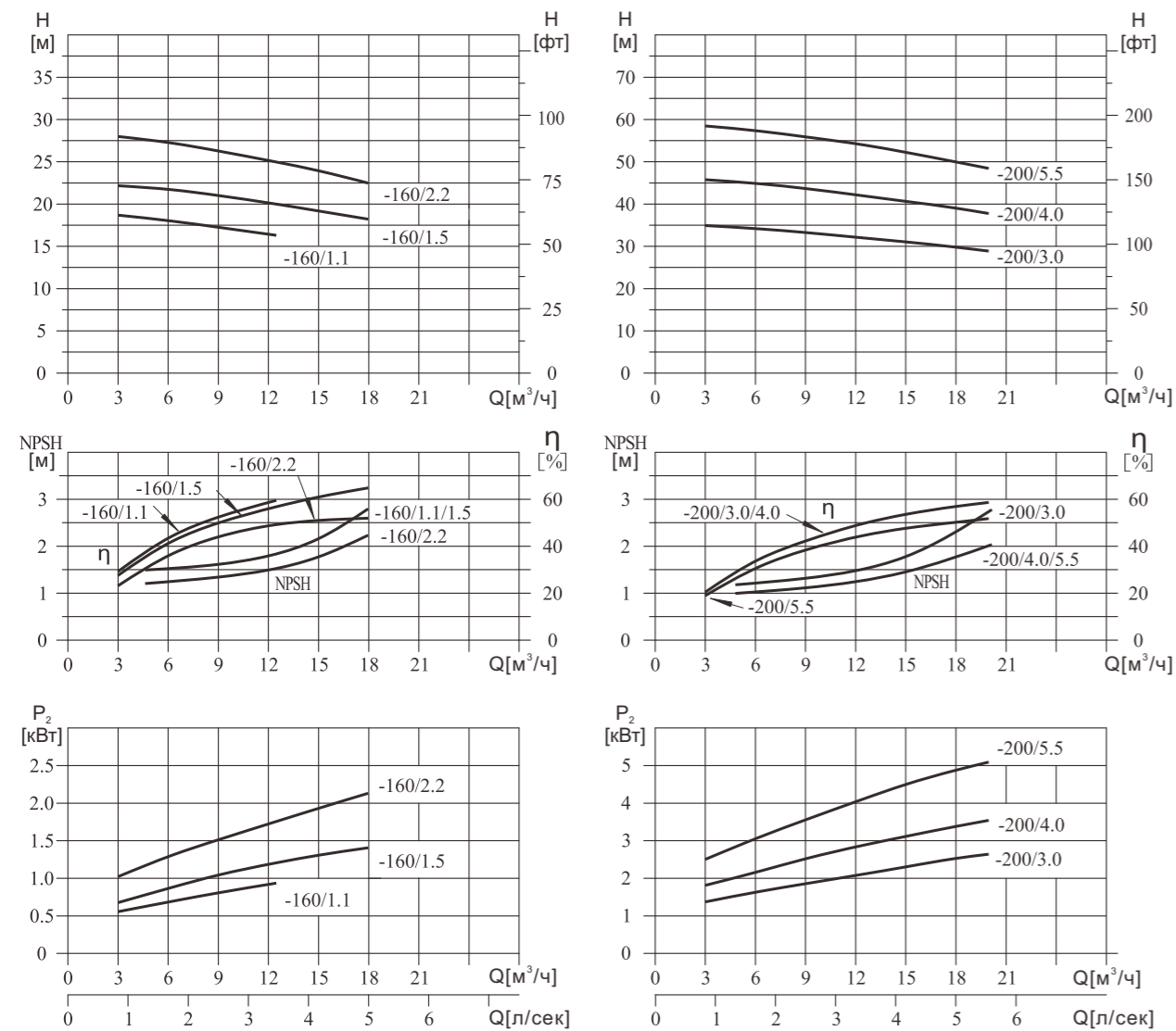


Таблица характеристик

Модель	Двигатель [кВт]	Q [м³/час]	H [М]						
			3	6.3	9	12.5	15	18	20
ZS50-32-160/1.1	1.1	H [М]	18.7	18	17.2	16.4			
ZS50-32-160/1.5	1.5		22.5	22	21	20	19	18	
ZS50-32-160/2.2	2.2		28	27	26.3	25	24	22.5	
ZS50-32-200/3.0	3		34.9	34.1	33.3	32	31	29.8	28.9
ZS50-32-200/4.0	4		45.7	44.8	43.7	42	40.7	39	37.7
ZS50-32-200/5.5	5.5		58.5	57.2	56	54	52.5	50	48.5

ZS65-40 Графические характеристики

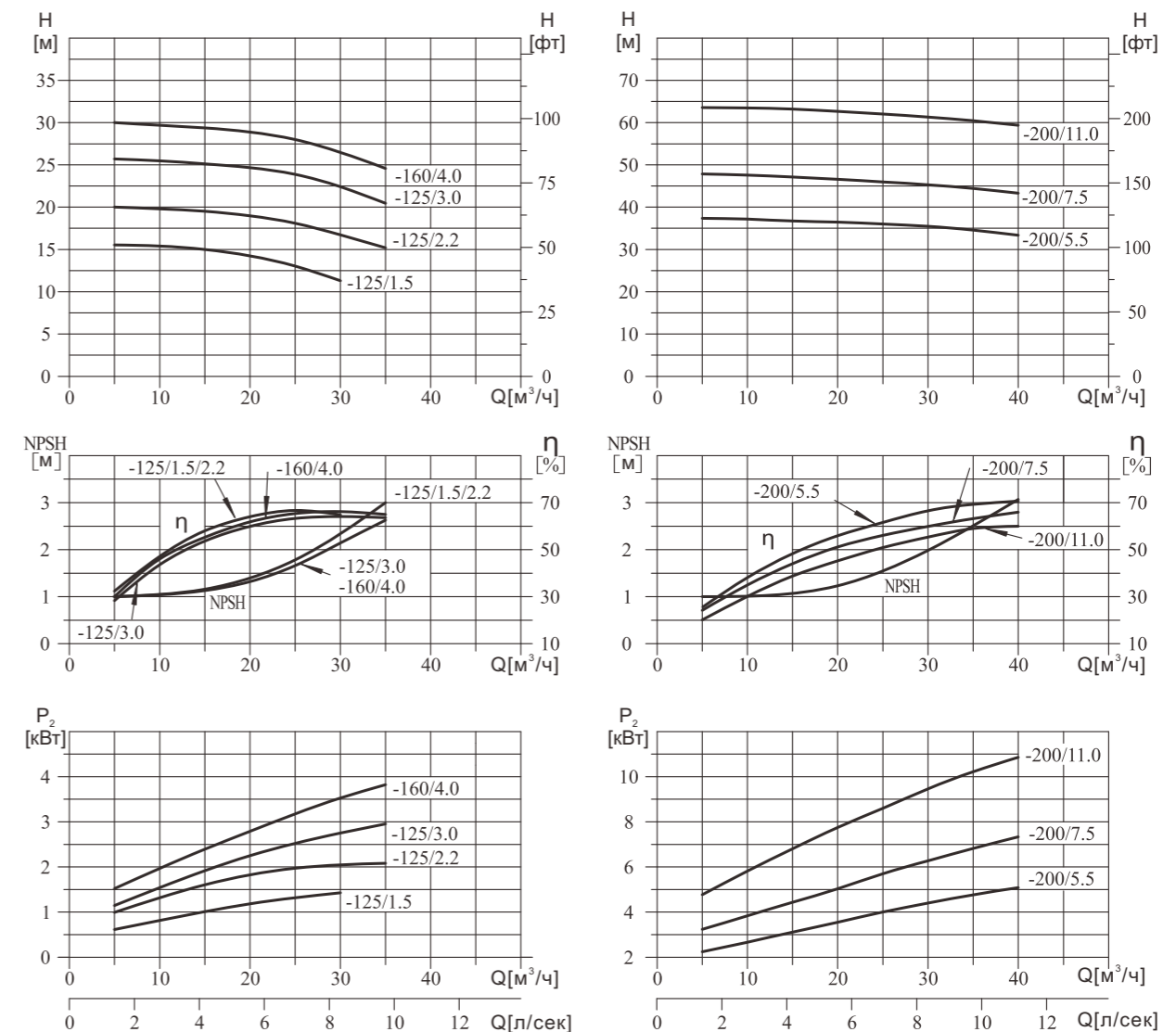


Таблица характеристик

Модель	Двигатель [кВт]	Q [м³/ч]	H [М]							
			5	10	15	20	25	30	35	40
ZS65-40-125/1.5	1.5	H [М]	15.5	15.4	15	14.4	13	11.3		
ZS65-40-125/2.2	2.2		20	19.7	19.5	19	18	16.7	15.2	
ZS65-40-125/3.0	3		25.7	25.3	25.1	24.8	24	22.3	20.3	
ZS65-40-160/4.0	4		30	29.7	29.3	28.9	28	26.5	24.5	
ZS65-40-200/5.5	5.5		37.4	37.2	36.7	36.4	36	35.5	34.6	33.3
ZS65-40-200/7.5	7.5		48	47.5	47	46.6	46	45.2	44.5	43.3
ZS65-40-200/11.0	11		64	63.5	63	62.5	62	61.5	60.5	59

ZS65-50 Графические характеристики

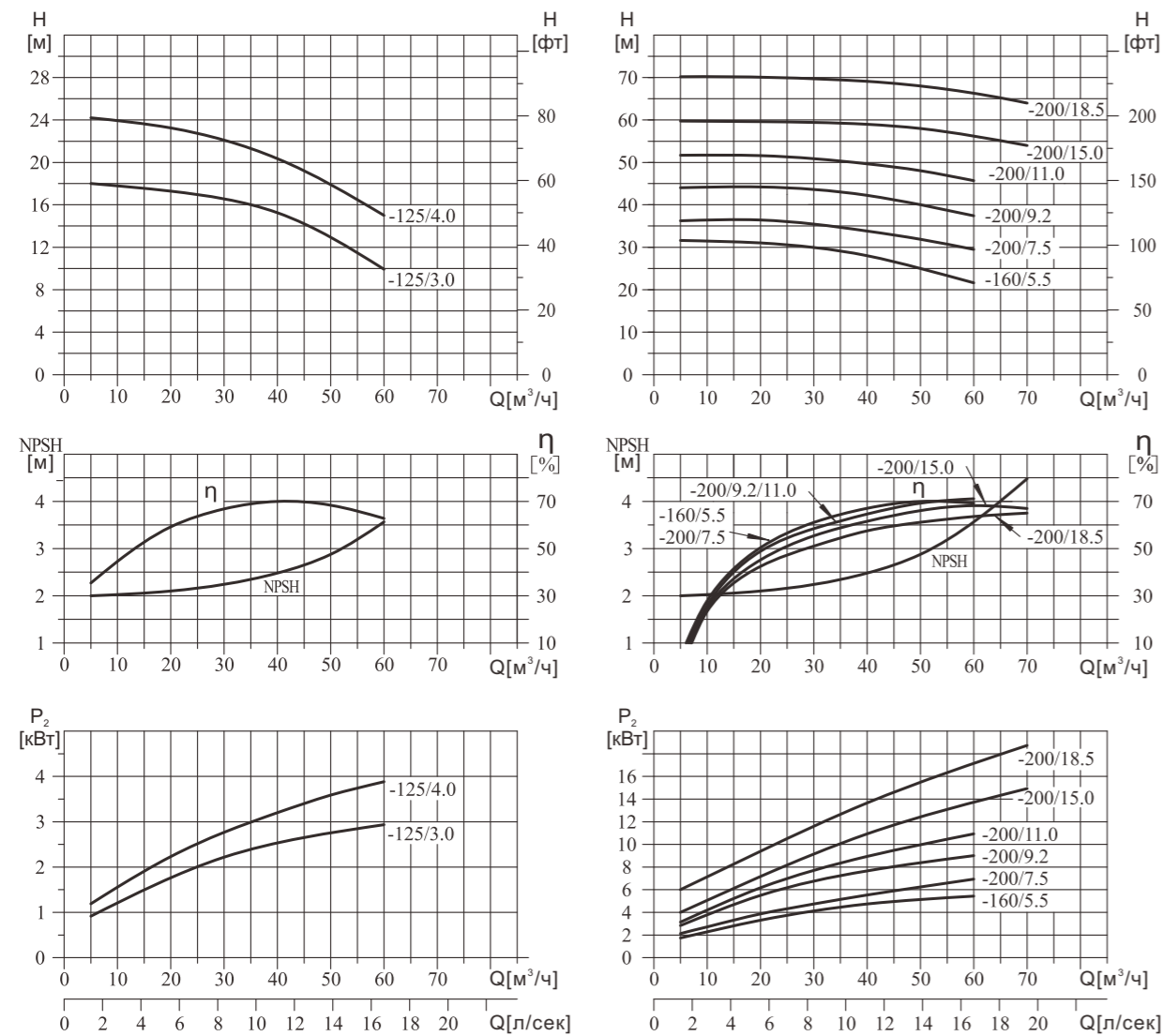


Таблица характеристик

Модель	Двигатель [кВт]	Q [м³/час]	H [М]							
			5	10	20	30	40	50	60	70
ZS65-50-125/3.0	3		18	17.8	17.2	16.4	15.1	13	10	
ZS65-50-125/4.0	4		24.2	24.2	23.6	22.6	20.7	18	14.8	
ZS65-50-160/5.5	5.5		31.6	31.5	31	30	28	25	21.5	
ZS65-50-200/7.5	7.5		36.3	36.6	36.4	35.6	34.1	32	29.6	
ZS65-50-200/9.2	9.2		43.5	43.5	43.5	43	42	40	37.5	
ZS65-50-200/11.0	11		51.5	51.5	51	50	49.3	48	45.6	
ZS65-50-200/15.0	15		59.7	59.7	59.6	59.5	59	58	56.2	53
ZS65-50-200/18.5	18.5		70.2	70.2	70.1	70	69.1	68	66.4	64

ZS80-65 Графические характеристики

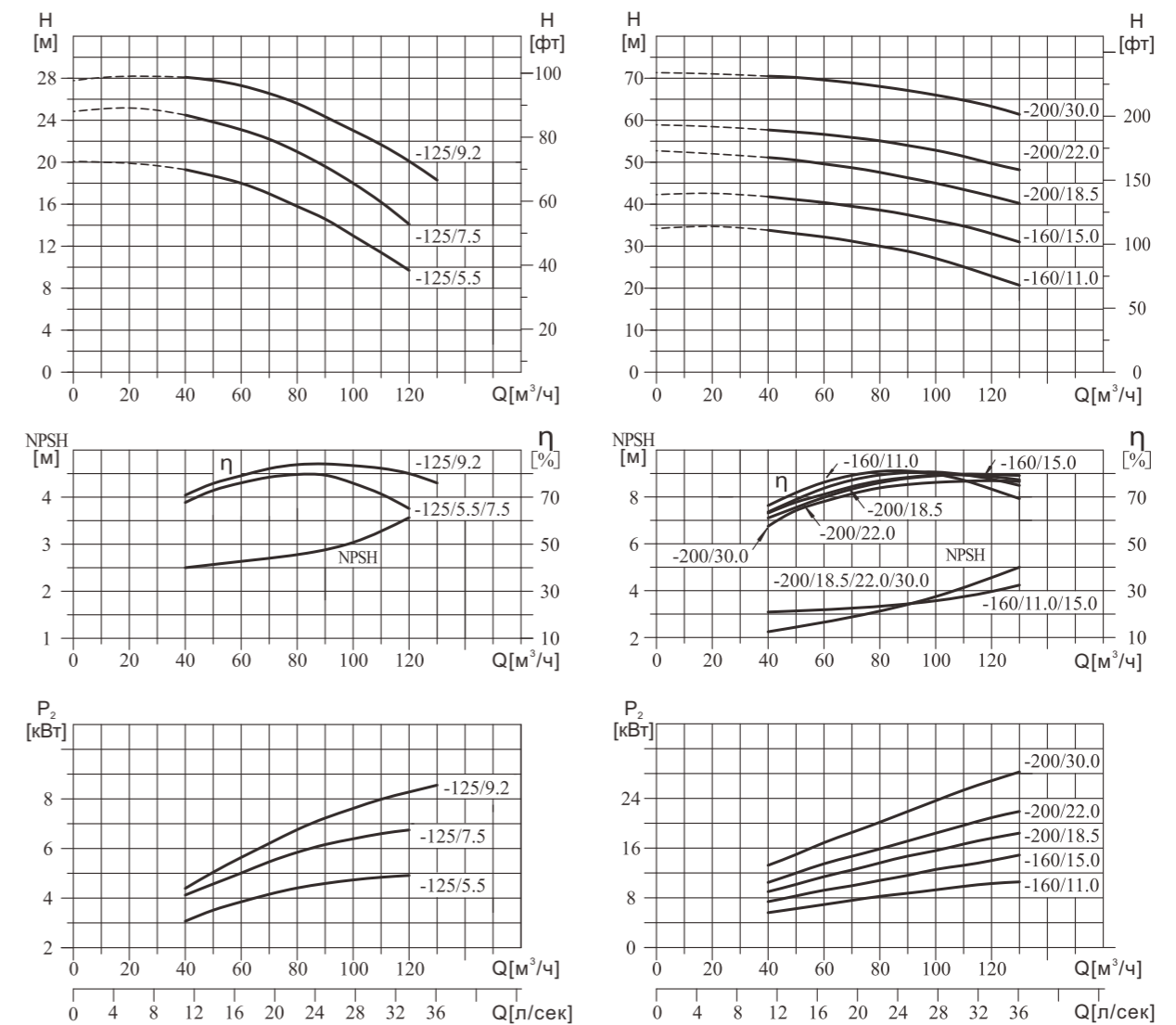


Таблица характеристик

Модель	Двигатель	Q [м³/час]	H [М]										
			40	50	60	70	80	90	100	110	120	130	
ZS80-65-125/5.5	5.5		19.3	18.7	18	17	15.8	14.8	13	11.4	9.7		
ZS80-65-125/7.5	7.5		24.5	23.8	23.1	22.2	21	19.6	18	16.2	14.1		
ZS80-65-125/9.2	9.2		28.1	27.8	27.3	26.6	25.7	24.3	23	21.8	20.1	18.3	
ZS80-65-160/11.0	11		33.9	33	32.2	31.3	29.9	28.8	27	25.1	22.9	20.7	
ZS80-65-160/15.0	15		41.8	41.1	40.4	39.5	38.6	37.6	36	34.8	33	31	
ZS80-65-200/18.5	18.5		51	50.5	49.6	48.7	47.6	46.3	45	43.5	42.2	40.2	
ZS80-65-200/22.0	22		57.7	57.2	56.8	55.9	55.1	54	53	51.6	49.7	48.2	
ZS80-65-200/30.0	30		70.2	70.2	69.6	68.9	68.2	67.1	66	64.6	63.3	61.4	

ZS100-80 Графические характеристики

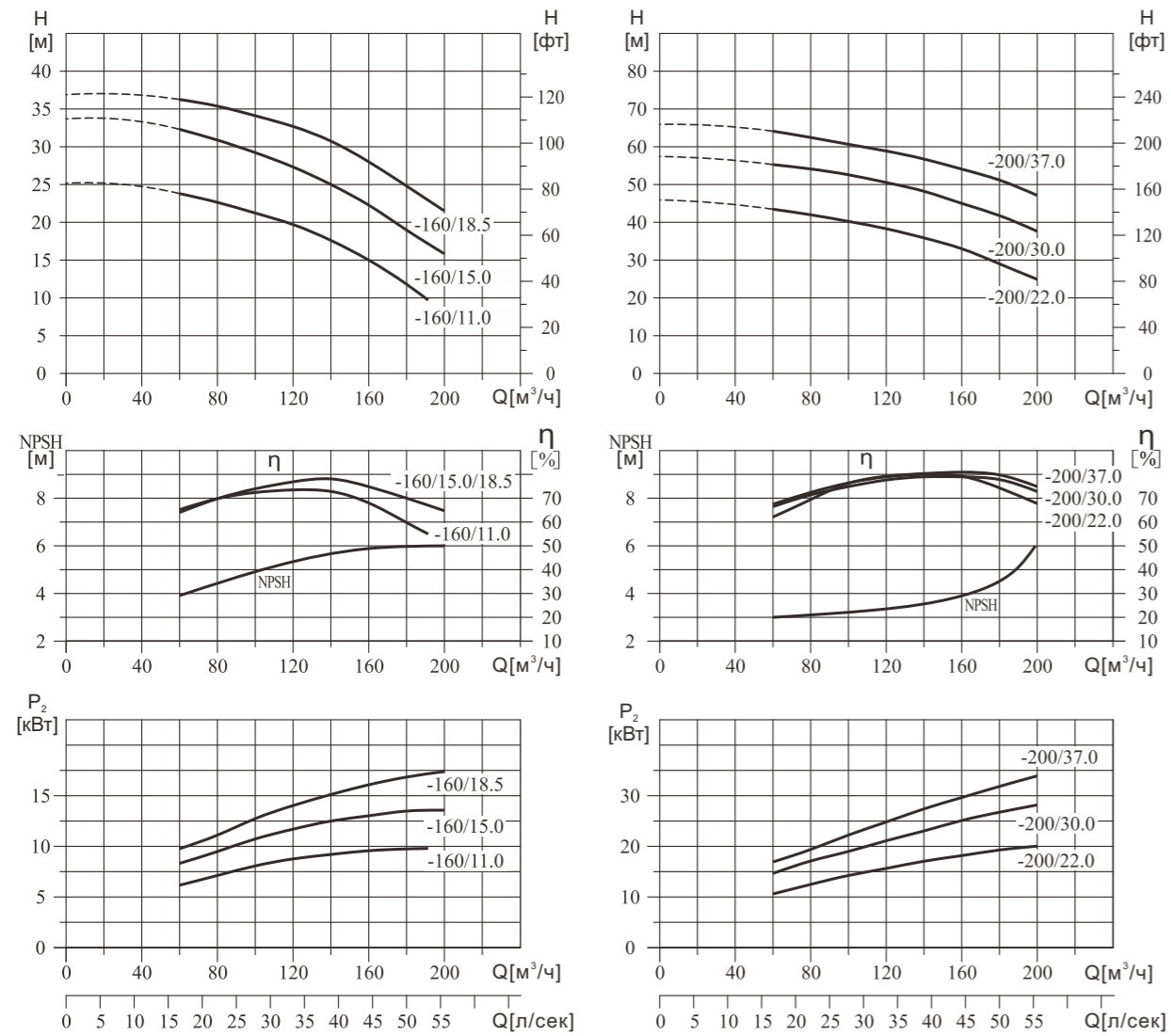
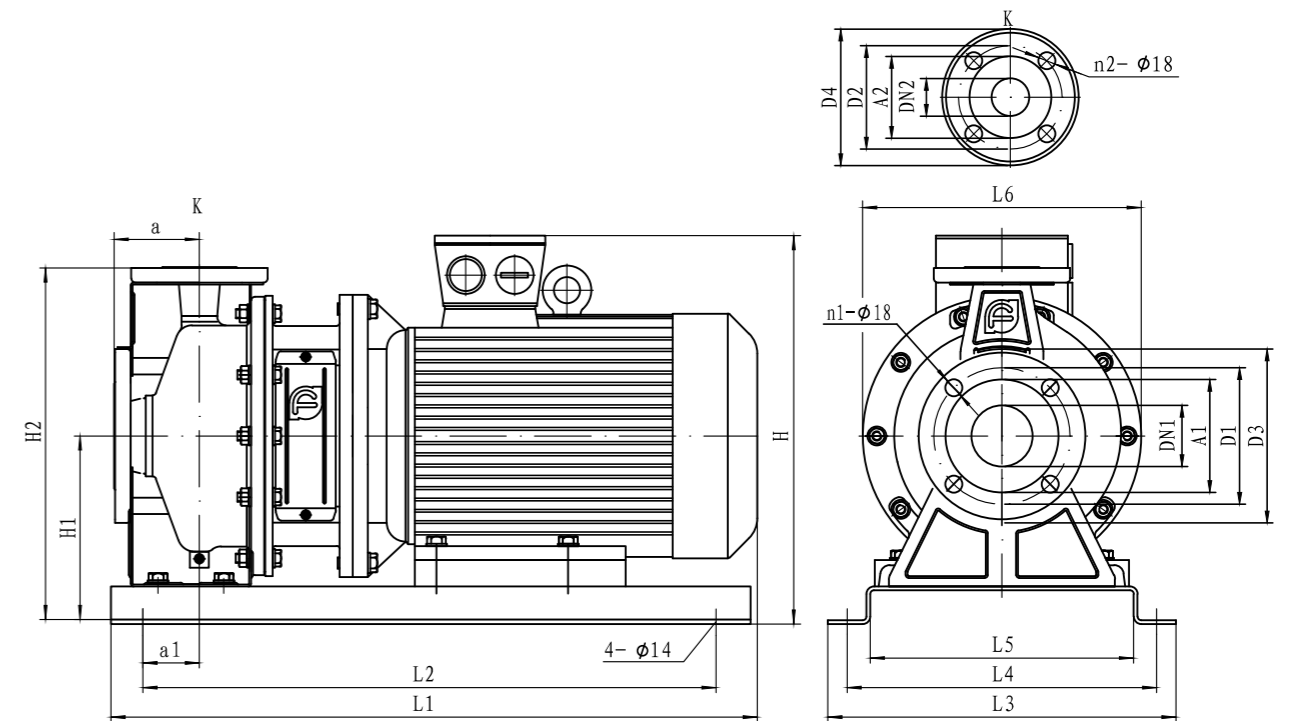


Таблица характеристик

Модель	Двигатель [кВт]	Q [м³/час]	H [М]							
			60	80	100	120	140	160	180	200
ZS100-80-160/11.0	11	H [М]	23.8	22.7	21.1	19.7	17.6	15	11.8	9.7
ZS100-80-160/15.0	15		32.3	30.8	29.1	27.2	25.1	22	18.8	16.1
ZS100-80-160/18.5	18.5		36.2	35.2	33.8	32.7	31	28	24.8	21.5
ZS100-80-200/22.0	22		43.5	42	39.7	38.3	35.9	33	29	24.9
ZS100-80-200/30.0	30		55.4	54.1	52.6	50.5	48.2	45	41.9	37.6
ZS100-80-200/37.0	37		64.1	62.5	61	59	57.4	54	51.2	47.1

Габаритно-присоединительные размеры



Размер и масса

Модель	Размеры (мм)																Масса (кг)					
	DN1	DN2	A1	A2	D1	D2	D3	D4	n1	n2	a	a1	H	H1	H2	L1		L2	L3	L4	L5	L6
ZS50-32-160/1.1	50	32	98	75	125	100	160	139	4	4	80	32	290	152	296	470	370	280	240	192	210	31
ZS50-32-160/1.5	50	32	98	75	125	100	160	139	4	4	80	46	307	152	296	500	430	280	240	192	210	37
ZS50-32-160/2.2	50	32	98	75	125	100	160	139	4	4	80	46	307	152	296	500	430	280	240	192	210	39
ZS50-32-200/3.0	50	32	98	75	125	100	160	139	4	4	84	42	370	200	386	550	460	330	290	242	300	53
ZS50-32-200/4.0	50	32	98	75	125	100	160	139	4	4	84	47	393	200	386	560	480	330	290	242	300	58
ZS50-32-200/5.5	50	32	98	75	125	100	160	139	4	4	84	50	413	200	386	660	580	370	330	280	300	77
ZS65-40-125/1.5	65	40	118	84	145	110	185	145	4	4	80	45	307	152	294	502	430	280	240	192	210	33
ZS65-40-125/2.2	65	40	118	84	145	110	185	145	4	4	80	45	307	152	294	502	430	280	240	192	210	35
ZS65-40-125/3.0	65	40	118	84	145	110	185	145	4	4	80	45	322	152	294	532	460	300	260	212	250	47
ZS65-40-160/4.0	65	40	118	84	145	110	185	145	4	4	80	45	345	152	294	557	480	330	290	242	250	52
ZS65-40-200/5.5	65	40	118	84	145	110	185	145	4	4	100	50	413	200	380	680	580	370	330	280	300	78
ZS65-40-200/7.5	65	40	118	84	145	110	185	145	4	4	100	50	413	200	380	680	580	370	330	280	300	82
ZS65-40-200/11.0	65	40	118	84	145	110	185	145	4	4	100	50	456	200	380	790	690	420	380	330	350	161
ZS65-50-125/3.0	65	50	118	98	145	125	185	160	4	4	86	45	342	172	338	548	468	330	290	242	250	49
ZS65-50-125/4.0	65	50	118	98	145	125	185	160	4	4	86	45	365	172	338	570	490	330	290	242	250	54
ZS65-50-160/5.5	65	50	118	98	145	125	185	160	4	4	100	50	413	200	380	680	580	370	330	280	300	78
ZS65-50-200/7.5	65	50	118	98	145	125	185	160	4	4	100	50	413	200	380	680	580	370	330	280	300	82
ZS65-50-200/9.2	65	50	118	98	145	125	185	160	4	4	100	50	413	200	380	680	580	370	330	280	300	85
ZS65-50-200/11.0	65	50	118	98	145	125	185	160	4	4	100	50	456	200	380	790	690	420	380	330	350	161
ZS65-50-200/15.0	65	50	118	98	145	125	185	160	4	4	100	50	456	200	380	790	690	420	380	330	350	171
ZS65-50-200/18.5	65	50	118	98	145	125	185	160	4	4	100	50	456	200	380	830	730	420	380	330	350	188

Размер и масса

Модель	Размеры (мм)																				Масса (кг)	
	DN1	DN2	A1	A2	D1	D2	D3	D4	n1	n2	a	a1	H	H1	H2	L1	L2	L3	L4	L5		L6
ZS80-65-125/5.5	80	65	130	118	160	145	200	185	8	4	100	50	413	200	380	690	590	370	330	280	300	79
ZS80-65-125/7.5	80	65	130	118	160	145	200	185	8	4	100	50	413	200	380	690	590	370	330	280	300	83
ZS80-65-125/9.2	80	65	130	118	160	145	200	185	8	4	100	50	413	200	380	690	590	370	330	280	300	87
ZS80-65-160/11.0	80	65	130	118	160	145	200	185	8	4	100	50	456	200	400	790	690	420	380	330	350	163
ZS80-65-160/15.0	80	65	130	118	160	145	200	185	8	4	100	50	456	200	400	790	690	420	380	330	350	173
ZS80-65-200/18.5	80	65	130	118	160	145	200	185	8	4	100	50	476	220	445	830	730	420	380	330	350	190
ZS80-65-200/22.0	80	65	130	118	160	145	200	185	8	4	100	50	500	220	445	880	780	455	415	365	350	220
ZS80-65-200/30.0	80	65	130	118	160	145	200	185	8	4	100	50	550	240	465	950	850	495	455	405	400	292
ZS100-80-160/11.0	100	80	150	130	180	160	220	200	8	8	125	75	476	220	445	830	730	420	380	330	350	163
ZS100-80-160/15.0	100	80	150	130	180	160	220	200	8	8	125	75	476	220	445	830	730	420	380	330	350	173
ZS100-80-160/18.5	100	80	150	130	180	160	220	200	8	8	125	75	476	220	445	870	770	420	380	330	350	185
ZS100-80-200/22.0	100	80	150	130	180	160	220	200	8	8	125	75	500	220	470	915	810	455	415	365	350	223
ZS100-80-200/30.0	100	80	150	130	180	160	220	200	8	8	125	75	550	240	490	985	880	495	455	405	400	295
ZS100-80-200/37.0	100	80	150	130	180	160	220	200	8	8	125	75	550	240	490	985	880	495	455	405	400	315