



WATERSTRY

PUMP SYSTEM

ПАСПОРТ

Циркуляционные центробежные ин-лайн насосы SCR V



ОГЛАВЛЕНИЕ	стр.
1. Общие положения	2
2. Обозначение модели и формат заводской таблички.	4
3. Погрузочно-разгрузочные работы и хранение	5
4. Сферы применения.	6
5. Технические характеристики.	7
6. Монтаж.	11
7. Электрическое соединение.	14
8. Запуск.	15
9. Ремонт и техническое обслуживание.	16
10. Поиск и устранение неисправностей.	16
11. Конструкция.	17
12. Сборка и разборка.	21
13. Важное замечание.	22
Гарантийный талон	23
Адреса сервисных центров	24
Приложение 1. Выбор модели	26
Приложение 2. Напорно-расходные характеристики.	29
Приложение 3. Спецификация материалов.	45
Приложение 4. Размеры плит-оснований.	47
Приложение 5. Габаритно-присоединительные размеры и масса.	48

1. Общие положения.

Циркуляционные центробежные агрегаты электронасосные SCRВ Waterstry - одноступенчатые насосы одностороннего всасывания конструкции ин-лайн, с фланцевым присоединением с входными и выходными патрубками одинакового размера, расположенными на одной оси.

ПРЕДУПРЕЖДЕНИЕ. Монтаж, электроподключение, запуск, эксплуатация и техническое обслуживание насоса должны осуществляться только квалифицированными специалистами при наличии у них удостоверения на право проведения данных работ в соответствии с требованиями данного руководства и местными техническими нормами и законодательством.

Перед эксплуатацией насоса следует внимательно ознакомиться с настоящим паспортом, руководством по эксплуатации и монтажу. После ввода в эксплуатацию данное руководство должно храниться в свободном доступе непосредственно на объекте, где установлен данный электронасос.

Эксплуатация и обслуживание изделия в строгом соответствии с рекомендациями, изложенными в настоящем документе, обеспечит безотказную работу и сохранение на длительный период его первоначальных характеристик.

ПРЕДУПРЕЖДЕНИЕ. Использование изделия не по назначению, либо эксплуатация при режимах, отличных от указанных в данном руководстве, могут привести к производственным травмам, выходу агрегата электронасосного из строя и последующему отказу в гарантийном обслуживании.

Предприятие-изготовитель оставляет за собой право вносить конструктивные изменения и заменять комплектующие изделия, не ухудшая при этом эксплуатационных качеств изделия в целом.

Руководство по эксплуатации устанавливает требования по мерам безопасности, подготовке к монтажу, пуску, сдаче в эксплуатацию, эксплуатации, контролю технического состояния и технического обслуживания, ремонту, хранению, транспортированию и утилизации изделия.

Предприятие, эксплуатирующее изделие, обязано выполнять требования настоящего руководства по эксплуатации, соответствующих нормативно-технических документов, регламентирующих правила хранения, монтажа, техники безопасности и эксплуатации изделия:

- ГОСТ 12.2.003 «Оборудование производственное. Общие требования безопасности»;
- Техническим регламентом Таможенного союза ТР ТС 004/2011 «О безопасности низковольтного оборудования»;
- Техническим регламентом Таможенного союза ТР ТС 020/2011 «Электромагнитная совместимость технических средств»;
- Техническим регламентом Таможенного союза ТР ТС 012/2011 «О безопасности оборудования для работы во взрывоопасных средах» (утв. Решением Комиссии Таможенного союза от 18 октября 2011 г. №825).

На основании требований действующих нормативно-технических документов, настоящего руководства по эксплуатации на предприятии, эксплуатирующем изделие, должны быть разработаны и утверждены в установленном порядке инструкции по технике безопасности при проведении монтажа, пуска и эксплуатации и производственная инструкция, учитывающие особенности монтажа и эксплуатации изделия на данном объекте, и которые должны быть выданы обслуживающему персоналу.

При разработке конструкции насоса была использована превосходно выполненная оптимизированная гидравлическая модель. Гидравлическая часть насоса изготовлена по технологии точного литья. Это позволяет добиться однородности потока, высокой эффективности работы и свести к минимуму потери на жидкостное трение. Преимущество серии SCRВ – энергосбережение низкий уровень шума, надежная работа.

Конструкция этих насосов с «сухим» ротором гораздо меньше подвержена отрицательному воздействию твердых включений в перекачиваемой жидкости, чем у циркуляционных насосов с «мокрым» ротором. Насосы компактны, их легко собрать и демонтировать с трубопровода без отсоединения проточной части (корпуса

Циркуляционные центробежные ин-лайн насосы SCRВ

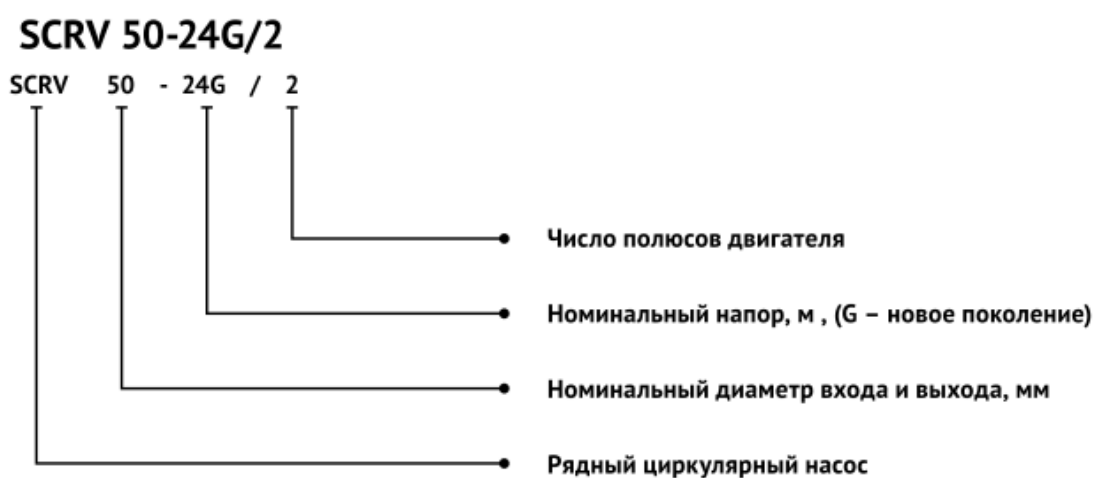
насоса). Вследствие наличия соосных патрубков данные электроагрегаты насосные подключаются непосредственно в разрыв трубопровода

Используются для подачи жидкости, ее циркуляции и повышения давления.

В насосах SCRВ 200 и выше применено торцевое уплотнение вала картриджного типа, вследствие чего, замена выполняется без снятия электродвигателя.

2. Обозначение модели и формат заводской таблички.

2.1 Обозначение модели.



2.2. Формат заводской таблички насоса

		WATERSTRY			
Model _____		_____		_____	
Article No. _____		_____		_____	
Q _____	_____	m ³ /h	_____	H _____	_____
N _____	_____	r/min	_____	P _____	_____
S/N _____	_____	_____	_____	_____	_____

1. Тип и модель насоса.
2. Заводской артикул.
3. Номинальный расход.
4. Частота вращения вала (об/мин).
5. Номинальный напор.
6. Номинальная мощность.
7. Серийный номер.

2.3 Формат заводской таблички электродвигателя

THREE PHASE INDUCTION MOTOR			CE		
TYPE:	①		② rpm	η: IE2	③
④ V	⑤ kW	Ins/cl:	⑥	IP:	⑦
⑧ A	⑨ Hz	CONN:	⑩		⑪ kg
Ser.No.:	⑫	COSØ:	⑬		

1. Тип электродвигателя.
2. Частота вращения вала (об/мин).
3. Эффективность, %.
4. Напряжение.
5. Номинальная мощность.
6. Класс изоляции.
7. Класс защиты.
8. Рабочий ток.
9. Частота электропитания.
10. Тип подключения обмоток.
11. Масса.
12. Серийный номер.
13. Cosφ.

3. Погрузочно-разгрузочные работы и хранение

До начала монтажа необходимо внимательно изучить настоящее руководство. При выполнении погрузочно-разгрузочных работ следует бережно обращаться с рассматриваемыми насосами.

Для фиксации насоса рекомендуется применять нейлоновые стропы. Схема строповки должна быть выбрана таким образом, чтобы избежать опрокидывания насоса при выполнении такелажных работ.

1. Разрешается транспортирование насосов любым видом транспорта при условии соблюдения правил перевозки грузов, действующих на нем.

2. Группы условий транспортирования:

- в части воздействия климатических факторов - по ГОСТ 15150: 8 - при транспортировании по суше, 9 - при перевозках водным путем;
- в части воздействия механических факторов - по ГОСТ 23170: средняя (С) - при перевозке любым транспортом, кроме морского, жесткая (Ж) - при морских перевозках.

Транспортировку и хранение оборудования производить в оригинальной упаковке, только в горизонтальном положении с использованием опор и креплений, исключающих перемещение насоса при перевозке, не допускать внешнего механического воздействия.

Изделие необходимо хранить в сухом, закрытом, проветриваемом помещении в заводской упаковке или специальной таре. Насос не должен подвергаться воздействию прямых солнечных лучей. Если насос был распакован, его следует хранить горизонтально, закреплённым соответствующим образом.

При помещении на хранение после эксплуатации или в период простоя необходимо предпринять меры по защите гидравлической части от воздействия отрицательных температур, слить перекачиваемую жидкость.

При длительном хранении насоса рекомендуется проворачивать вал насоса за рабочее колесо без разборки через патрубки не реже 1-го раза в месяц.

4. Сферы применения.

Насосы серии SCR V применяются для перекачки и циркуляции холодной и горячей воды и теплоносителя:

- Питание котлов и бойлеров.
- Подача воды в жилые кварталы.
- Централизованная система теплоснабжения для кварталов и многоквартирных домов.
- Система циркуляции воды для охлаждения центральной системы кондиционирования.
- Промышленные мойки.
- Системы горячего водоснабжения.
- Промышленные сети холодного водоснабжения.

4.1 Рабочие жидкости.

Рассматриваемые насосы предназначены для применения с чистыми, нейтральными, маловязкими и невзрывоопасными жидкостями, без содержания твёрдых абразивных частиц и волокон, которые могут повредить механическое уплотнение вала.

- Перекачиваемая жидкость не должна механически или химически воздействовать на материал насоса;
- Если кинематическая вязкость или плотность перекачиваемой жидкости выше, чем у воды, гидравлические характеристики насоса уменьшаются, снижается рабочее давление, а потребляемая мощность – увеличивается;
- Температура перекачиваемой жидкости: -15...+110 °С;
- Максимальное рабочее давление: стандартное исполнение 12 бар, специальное исполнение - 16 бар.

Перечень перекачиваемых жидкостей.

Жидкость	Макс. температура	Ограничения	Применение	
Вода	Грунтовые воды	<90 °С	Насосы SCR V применяются в системах централизованного и промышленного водоснабжения, отопления, охлаждения и кондиционирования воздуха, системах местной подачи горячей воды: 1) основной циркуляционный насос; 2) насос подмешивающего контура; 3) насос рециркуляции котла; 4) насос подпитки; 5) насос параллельного фильтра; 6) насос контура рекуперации; 7) циркуляционный насос в системе горячего водоснабжения; 8) насос системы поддержания постоянного давления.	
	Питательная вода для котла	<100 °С		
	Вода систем отопления	<100 °С		
	Конденсат	<90 °С		
	Смягчённая вода	15...+110 °С		
	Слабощелочная вода			Слабая щёлочь
	Морская вода			Слабая щёлочь
Смазочно-охлаждающая жидкость		Примеси могут повредить уплотнение вала		
Охлаждающие жидкости	Углеводородные соединения на основе незамерзающей жидкости	<50 °С	Насосы SCR V могут быть использованы в химической, фармацевтической, пищевой промышленности и т. д. в следующих случаях: 1) жидкие удобрения; 2) повышение давления в системе; 3) циркуляционный насос подмешивающего	
	Спиртовое соединение (концентрация до 50%)	<50 °С		
	30% рассол	<50 °С		Небольшое

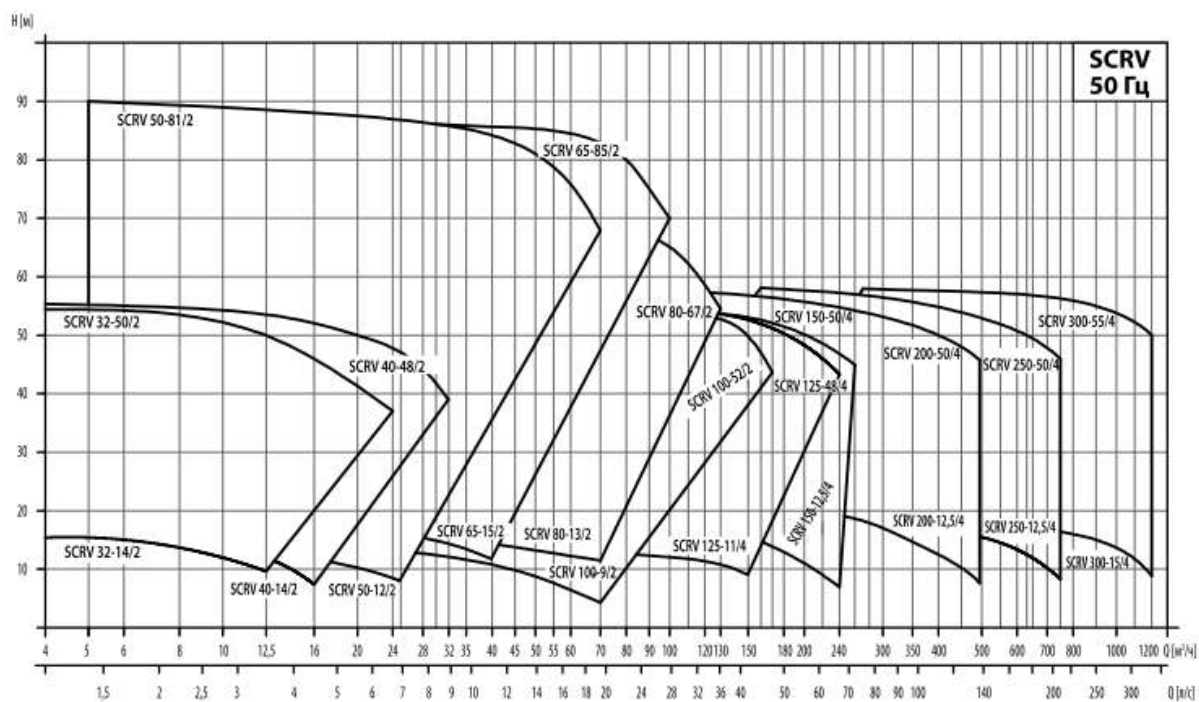
Циркуляционные центробежные ин-лайн насосы SCR V

	(поваренная соль, раствор хлорида кальция, и т. д.)		обледенение может повредить уплотнение вала	контура.
	Изопропиловый спирт	≤60 °С	Горючая жидкость	
	Пропиловый спирт	≤60 °С		
	Перекись водорода (концентрация до 20%)	≤60 °С		

Оригинальное резиновое кольцевое уплотнение подходит только для воды или подобной жидкости с индексом pH=4÷9. Если перекачиваемая жидкость содержит минералы, масла, химические реагенты или имеет плотность, отличную от воды, резиновое уплотнение, по согласованию с поставщиком, должно быть заменено на другое.

5. Технические характеристики.

5.1 Диапазон гидравлических характеристик.

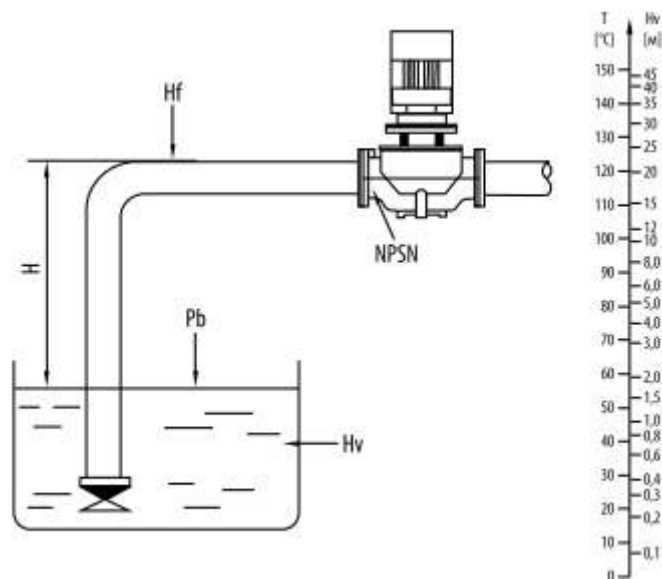


Пояснения к характеристикам

1. Графические характеристики оформлены в соответствии с ISO9906, Приложение А;
2. Графики приведены для постоянной частоты вращения двигателя 2900 об/мин, 1450 об/мин или 1480 об/мин, при испытаниях на воде с температурой 20 °С, кинематической вязкостью 1 мм/с, (1 сСт), при отсутствии в воде пузырьков воздуха;
3. Насосы должны использоваться в пределах рабочего интервала, указанного выделенной кривой на графике, чтобы исключить повышенный износ при высоких напорах и перегрев двигателя при больших подачах;
4. Если плотность и/или вязкость перекачиваемой жидкости выше, чем у воды, может потребоваться двигатель большей мощности.

Подробнее с напорно-расходными характеристиками насосов можно ознакомиться в соответствующем разделе Приложений к данному руководству.

5.2 Минимальное давление на входе – высота столба жидкости на всасывающей стороне насоса (NPSH).



Расчет минимального давления всасывания (подпора) H рекомендуется в следующих случаях:

- при высокой температуре жидкости;
- когда подача значительно превышает расчетную;
- если высота всасывания относительно велика;
- если вода всасывается через трубопроводы большой длины;
- когда имеется значительное сопротивление на входе (фильтры, клапаны и т. д.);
- когда в системе низкое давление.

Для исключения кавитации необходимо, чтобы давление на входе в насос было больше минимального. В случае если всасывание жидкости происходит из резервуара, установленного ниже уровня насоса, то максимальная высота всасывающей магистрали в метрах рассчитывается по формуле:

$$H \text{ (м)} = H_b \times 10,2 - \text{NPSH} - H_f - H_v - H_s$$

H_b (бар) – барометрическое давление;

(На уровне моря барометрическое давление может быть принято равным 1 бар. При использовании оборудования на высоте, отличной от высоты уровня моря, принимать коэффициент в соответствии со значениями табл. 1).

NPSH (м) – параметр насоса, характеризующий всасывающую способность;

(Может быть получен по кривой NPSH при максимальной подаче насоса)

H_f (м) – суммарные гидравлические потери напора во всасывающем трубопроводе при максимальной подаче насоса;

(Принимаются по данным таблиц гидравлического сопротивления трубопроводов для различных материалов и скорости потока жидкости)

H_v (м) – давление насыщенных паров жидкости;

(Может быть получено по диаграмме давления насыщенных паров, где H_v зависит от температуры жидкости T °C.

(Принимается равным значениям по табл. 2))

H_s (м) – запас, минимум 0,5 м столба жидкости;

Циркуляционные центробежные ин-лайн насосы SCR V

Если рассчитанная величина Н отрицательна, то уровень жидкости должен быть выше уровня установки насоса.

Убедитесь в том, что насос будет работать без кавитации!

Атмосферное давление в зависимости от высоты над уровнем моря.

Н, м	-600	0	100	200	300	400	500	600	700	800	900	1000	1200	2000
H _b , м	11,3	10,3	10,2	10,1	10,0	9,8	9,7	9,6	9,5	9,4	9,3	9,2	9,1	8,4

Давление насыщенных паров при различных температурах.

Т°С	5	10	20	30	40	50	60	70	80	90	100	110	120	130
H _v , м	0,09	0,12	0,24	0,43	0,75	1,25	2,02	3,17	4,82	7,14	10,03	14,63	20,3	27,6

5.3 Электрические характеристики.

- Стандартный асинхронный электродвигатель
- степень защиты: IP55;
- класс изоляции: F;
- класс энергоэффективности: IE3
- стандартное напряжение при частоте 50Гц:
 - однофазное исполнение (0,25-0,75 кВт): 1x220В;
 - трехфазное исполнение (0,37-3,0 кВт): 3x220В/3x380В (Δ/У);
 - трехфазное исполнение (более 3 кВт): 3x380В/3x660В ((Δ/У).

Максимальный уровень шума.

Номинальная мощность трёхфазного электродвигателя, кВт	Уровень шума при частоте 50 Гц, дБ
0,37	50
0,55	50
0,75	50
1,1	52
1,5	54
2,2	54
3,0	55
4,0	62
5,5	60
7,5	60
11	60
15	60
18,5	60
22	66
30	71
37	71
45	71
55	71
75	73

5.4 Количество пусков в течение часа

- Электродвигатели мощностью не более 4 кВт: не более 100 пусков в час.
- Электродвигатели мощностью 5,5 кВт и более: не более 40 пусков в час.

ПРЕДУПРЕЖДЕНИЕ В случае применения электродвигателя другого типа проверьте инструкции производителя в отношении максимальной частоты пусков.

5.5 Температурные режимы.

- Температура окружающей среды: от 0°C до +40°C.
ПРЕДУПРЕЖДЕНИЕ. Если температура окружающей среды превышает +40°C, или если насос установлен на высоте более 1 000 м над уровнем моря, выходная нагрузка на двигатель должна быть уменьшена вследствие ухудшения условий охлаждения из-за низкой плотности воздуха или снижения теплопередачи. В этом случае может потребоваться замена двигателя на более мощный.
- Температура жидкости: от -15°C до +110°C.

6. Монтаж.

ПРЕДУПРЕЖДЕНИЕ. Все операции по монтажу и пуско-наладке необходимо выполнять, убедившись в отсутствии электропитания на насосе.

ПРЕДУПРЕЖДЕНИЕ. Запрещается включение насоса со снятыми кожухами вентилятора электродвигателя, соединительной муфты и т.п. Спецдежда обслуживающего персонала должна быть застегнута, без свободных и развевающихся частей, чтобы исключить попадание во вращающиеся части электронасоса.

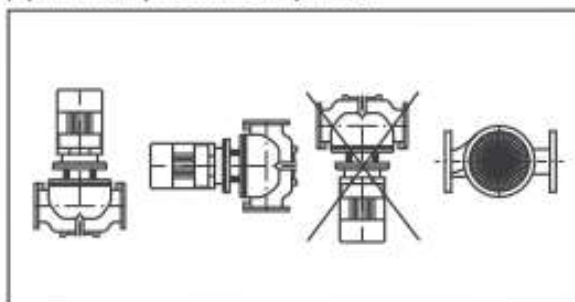
При выборе места эксплуатации, источников воды и электроэнергии и т.п. обязательно соблюдайте требования государственных и местных законов и нормативов.

6.1 Общие рекомендации.

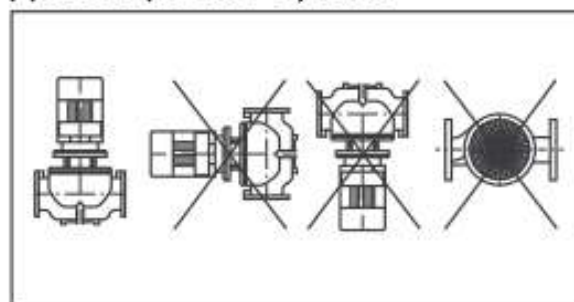
- В случае перекачки насосом ядовитых или горячих жидкостей место установки насоса должно быть оборудовано ограждением или предупреждающим знаком, чтобы люди случайно не касались поверхности насоса.
- Насос должен располагаться в хорошо проветриваемом помещении, а температура окружающей среды должна быть больше 0 °C (без риска заморозки).
- При установке насоса на открытом воздухе, он должен иметь защиту от попадания атмосферных осадков и избыточной влаги.
- Стрелка на фланце указывает направление потока. Направление вращения двигателя по часовой стрелке от конца двигателя, как указано на крышке вентилятора двигателя.

6.2 Требования к установке.

Для мощности $\leq 2,2$ кВт

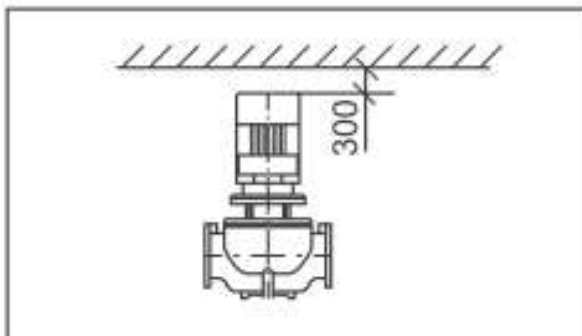


Для мощности $> 2,2$ кВт

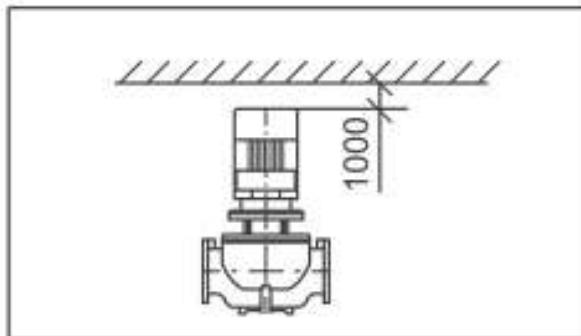


- Если мощность двигателя не превышает 2,2 кВт, насос может быть установлен горизонтально или вертикально непосредственно на трубах при условии, что трубопровод рассчитан на такую нагрузку. В других случаях насосы должны быть установлены на кронштейнах или плитах-основаниях.
- Если мощность двигателя больше 2,2 кВт, насос должен быть установлен на горизонтальных участках труб только вертикально по отношению к линии горизонта.
- Двигатель для насоса должен располагаться выше, трубопровода.

Для мощности < 5,5 кВт



Для мощности ≥ 5,5 кВт



При монтаже насоса должно быть достаточно свободного пространства между крайней верхней точкой насоса и потолком или другой плоской поверхностью (коммуникации, трубопроводы и т.д.) для очистки и демонтажа насоса, для перемещения двигателя и очистки деталей.

Минимально допустимый зазор должен быть следующим:

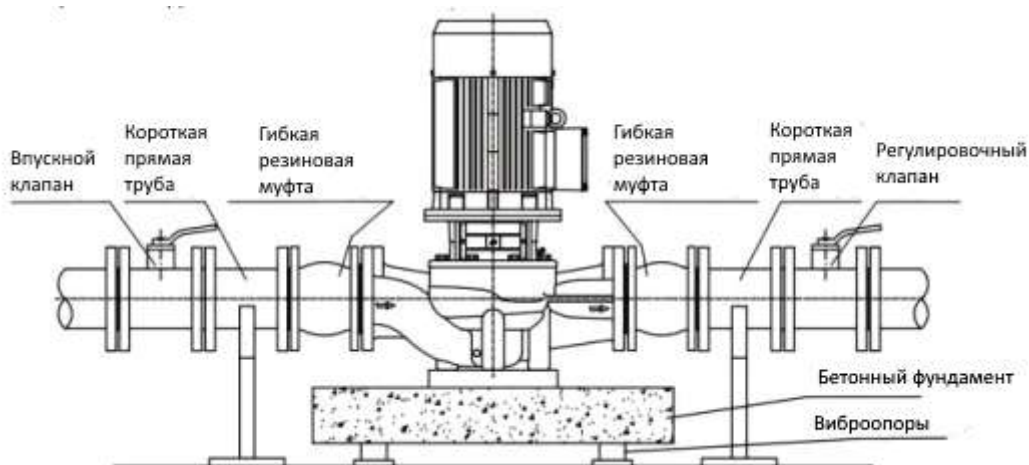
- 300 мм, если мощность двигателя меньше или равна 4,0 кВт;
- 1000 мм, если мощность двигателя составляет 5,5 кВт или больше 5,5 кВт.

В помещении, где установлен насос, необходимо обеспечить свободное движение воздуха в области верхней части электродвигателя за счет естественной или, если необходимо, принудительной вентиляции.

Если насос используется для перекачивания вязкой и легко замерзающей при 0 °С жидкости, что может привести к блокировке насоса, необходимо использовать нагревательные приборы. При остановке насоса, если температура окружающей среды настолько низка, что перекачиваемая жидкость может замерзнуть, сливное отверстие в корпусе должно быть обращено вниз и открыто.

6.2 Требования к трубопроводам.

1. Для регулярной очистки труб и поддержания их в исправном состоянии необходимо установить клапаны с двух сторон насоса, чтобы предотвратить слив системы.
2. Если трубы с двух сторон могут поддерживать насос, а номинальная мощность двигателя меньше или равна 2,2 кВт, насос можно повесить на трубах.
3. Если номинальная мощность двигателя больше 2,2 кВт, поместите агрегат электронасосный на бетонное основание или виброустойчивое устройство, как показано на рис. ниже.

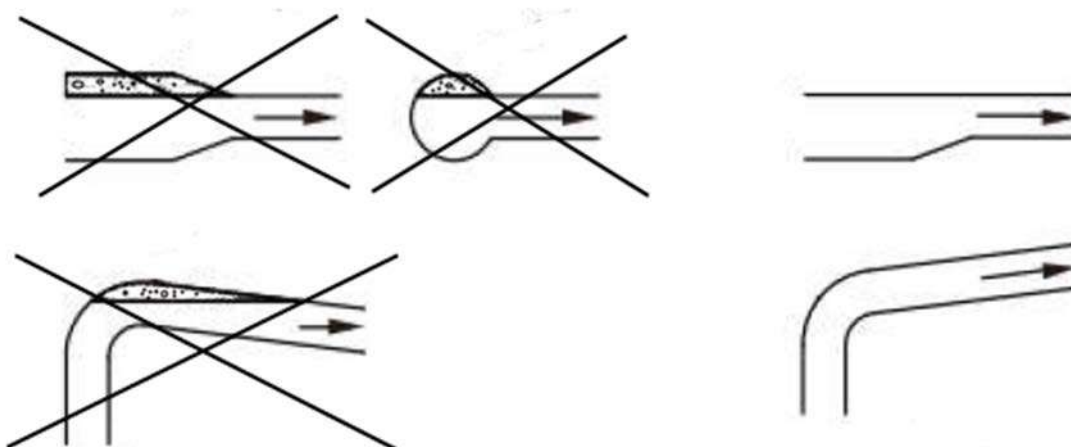


Циркуляционные центробежные ин-лайн насосы SCR V

Фундамент предотвращает шум и вибрации, должен иметь достаточную несущую способность для того, чтобы обеспечить постоянную стабильную опору всему насосному узлу. Фундамент должен поглощать любые вибрации, линейные деформации и удары. Масса бетонного фундамента должна быть в 1,5 раза больше массы установленного насосного узла.

Такая схема монтажа применима также и к моторам мощностью менее 3 кВт.

4. При подсоединении к трубопроводу насос должен быть жестко зафиксирован, чтобы не предавать дополнительную нагрузку на трубы.
5. Сечение патрубков насоса должно в полной мере соответствовать расчетному расходу и проектному давлению на всасывании.
6. При монтаже труб необходимо избежать оседания песка и отложения в нижней части корпуса насоса.
7. Трубопроводы, подходящие к насосу, особенно всасывающий, должны монтироваться таким образом, чтобы избежать возможного появления воздушных карманов.



ПРЕДУПРЕЖДЕНИЕ. Насос не разрешается запускать, если клапаны полностью закрыты, поскольку это приведет к росту температуры или парообразованию внутри и повредит проточную часть или механическое уплотнение вала. Поэтому при монтаже необходимо предусмотреть резервную линию со стороны нагнетания (т.н. «байпас») мимо запорного клапана для обеспечения минимально необходимого потока через насос.

Перед включением насоса полностью откройте впускные клапаны, слегка откройте выпускной клапан или пустите часть потока через байпасную линию, расход должен составлять 10% от номинального расхода, который указан на паспортной табличке насоса.

6.3 Клеммная коробка.

Перед запуском насоса следует проверить силовые кабели и выключатель сети на предмет включения. Перед подключением кабелей убедитесь, что переключатель не будет включен случайно.

Распределительную коробку можно повернуть на 90° вместе с двигателем. Изменить местоположение клеммной коробки можно следующим образом:

- Выключите питание.
- Снимите винты, соединяющие двигатель и насос.
- Поверните двигатель в требуемое положение.
- Вставьте винты, фиксирующие двигатель к насосу, и затяните винты.
- Установите защитное устройство и подключите силовые кабели.

6.4 Опорная плита.

В нижней части насоса имеются два резьбовых отверстия, которые предназначены для соединения основания. Размер базы будет определяться по мере необходимости (база необязательна).

6.5 Защита от замерзания.

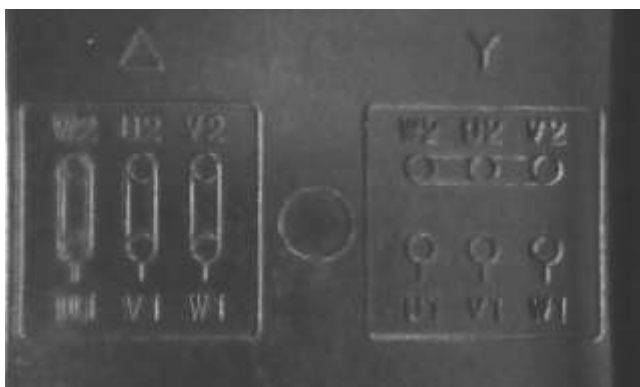
Насос не может быть использован в холодное время года или в периоды отрицательных температур. При необходимости эксплуатации именно в таких условиях, после остановки слейте насос и трубопроводы.

7. Электрическое соединение.

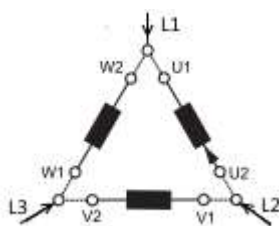
ПРЕДУПРЕЖДЕНИЕ. Перед снятием крышки клеммной коробки или разборкой насоса следует удостовериться в отсутствии электропитания и обеспечить невозможность его случайного возобновления.

- Все электрические соединения должны быть выполнены строго в соответствии с «ГОСТ 12.1.030-81 ССБС Энергобезопасность, защитное заземление, зануление и правила эксплуатации электроустановок», а также согласно требованиям местных нормативов. Работы с электрооборудованием должны выполняться квалифицированным электриком.
- Убедитесь в том, что напряжение, число фаз и частота сети питания соответствуют характеристикам применяемого электродвигателя (см. заводскую табличку мотора).
- Перед продолжением работы убедитесь в том, что все соединения заземлены и надежно изолированы;
- Необходимо предусмотреть защиту от перегрузки, перекоса или пропадания фаз, нестабильного напряжения.
- Для подсоединения электрических цепей выполните действия, указанные на внутренней поверхности крышки клеммной коробки (см. также п.5).
- Насос должен быть подключен к внешним основным силовым кабелям с помощью одностороннего переключателя.
- Проверьте направление вращения (только для трёхфазного электродвигателя).
- Убедитесь в том, что органы управления заземлены надлежащим образом.

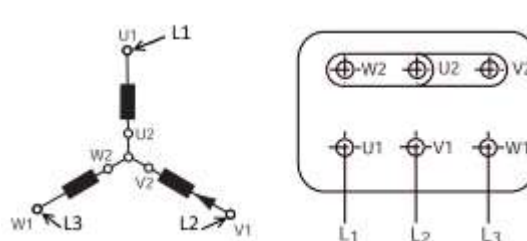
Крышка клеммной коробки (внутренняя сторона).



Подключение по схеме «треугольник» (Δ).



Подключение по схеме «звезда» (Y).



Циркуляционные центробежные ин-лайн насосы SCR V

Защита электродвигателя производителем не предусмотрена и должна обеспечиваться потребителем.

Минимально допустимый набор устройств для защиты электродвигателя, номинал которых соответствует рабочему току насоса:

- выключатель электропитания;
- электрический предохранитель;
- тепловой предохранитель.

Рекомендуемые параметры элементов защиты при подключении к электропитанию 3ф 380-415В 50 Гц.

№	Номинальная мощность, кВт	Подключение обмоток	Рабочий ток, А	Сечение кабеля, мм ²	Предохранитель, А	Тепловой предохранитель, А
1	0,37	Y	1	0,75	5	1,2
2	0,55	Y	1,4	0,75	5	1,7
3	0,75	Y	1,8	0,75	5	2,2
4	1,1	Y	2,6	1	5	3,1
5	1,5	Y	3,5	1	10	4,2
6	2,2	Y	4,9	1,5	10	5,9
7	3	Y	6,3	1,5	10	7,6
8	4	Δ	8,2	2,5	20	9,8
9	5,5	Δ	11	2,5	20	13,2
10	7,5	Δ	15	4	20	18,0
11	11	Δ	21	4	25	25,2
12	15	Δ	29	6	32	34,8
13	18,5	Δ	35	10	40	42,0
14	22	Δ	41	16	60	49,2
15	30	Δ	55	16	60	66,0
16	37	Δ	68	25	80	81,6
17	45	Δ	82	35	100	98,4
18	55	Δ	100	70	160	120,0
19	75	Δ	134	70	160	160,8
20	90	Δ	160	90	200	192,0

8. Запуск.

Для предотвращения работы насоса на холостом ходу насос и всасывающая труба перед запуском должны быть заполнены жидкостью, подлежащей перекачке.

8.1. Порядок первичного заполнения насоса в системе с обратным клапаном на входе.

- 1) Закройте клапан насоса, открутите воздушный винт на головке насоса, чтобы полностью удалить из него воздух. Будьте осторожны, не позволяйте, чтобы вентиляционный винт был нацелен на людей или двигатель или другие предметы, которые могут быть повреждены жидкостью из насоса. И не снимайте винт вентиляционного отверстия.
1. Не направляйте вентиляционное отверстие на людей или двигатель или другие объекты, которые будут повреждены перекачиваемой средой, особенно, при перекачке горячей воды или реагентов химической подготовки, чтобы предотвратить возможный для них ущерб.
- 2) Медленно постепенно открывайте выходной вентиль и дождитесь постоянного потока воды через воздухоотводный клапан.
- 3) Полностью затяните винт вентиляционного отверстия и откройте клапан.

8.2 Эксплуатация.

- 1) Перед запуском насоса, полностью откройте впускной кран и немного приоткройте выходной.
- 2) Проверьте направление вращения вала насоса, насоса, медленно открывайте выпускной кран, для того чтобы отрегулировать насос на требуемый расход.
- 3) Проверьте потребление тока электродвигателем. При необходимости отрегулируйте настройку теплового реле.
- 4) Любые воздушные пробки, образовавшиеся внутри насоса, могут быть устранены путем регулирования пробки для выпуска воздуха.
- 5) При обнаружении неполадок в работе насоса, его необходимо остановить и отремонтировать.

9. Ремонт и техническое обслуживание.

Перед запуском насоса убедитесь в исправности устройств коммутации с электросетью, и включение/выключение источника питания осуществляется свободно и гарантировано.

1. Насос.

Насос необходимо периодически проверять и обслуживать.

Если насос не будет использоваться в течение длительного времени, впрысните некоторое количество силиконовой смазки в промежуток между валом и уплотнением вала, чтобы предотвратить закисание поверхностей уплотнения вала.

2. Электродвигатель.

Мотор следует обследовать регулярно. Убедитесь, что место установки хорошо проветривается, держите двигатель в чистоте.

Если насос установлен в запыленном помещении, регулярно проверяйте и очищайте двигатель.

10. Поиск и устранение неисправностей.

Неисправность	Возможная причина
1. Электродвигатель не работает после запуска.	а) Блокировка вала насоса. б) Перегорели предохранители. в) Неисправность пускателя двигателя. г) Отсутствует или плохой контакт в пускателе или клеммной коробке. д) Неисправность в цепях управления. е) Неисправность электродвигателя.
2. Защитный автомат отключается после включения мотора.	а) Блокировка вала насоса. б) Неисправность пускателя электродвигателя. в) Неисправность силового кабеля. г) Неисправность обмоток стартера. д) Неисправность рабочего колеса. е) Настройки защитного автомата слишком малы.
3. Произвольное срабатывание защиты.	а) Настройки защитного автомата слишком малы. б) Скачки напряжения в сети. в) Слишком маленький перепад давления в насосе
4. Автомат защиты не сработал, но мотор не запускается.	а) Поврежден кабель электропитания. б) Перегорели предохранители. в) Неисправна основная кабель или катушка пускателя. г) Неисправны цепи контроля и управления.
5. Непостоянный расход насоса.	а) Входное давление слишком низкое. б) Входной или выходной трубопровод заблокирован отложениями. в) Заужено поперечное сечение впускного трубопровода. г) Наличие воздуха в насосе.
6. Насос работает, подачи нет.	а) Засорены трубопроводы, особенно всасывающий. б) Проблемы с приемным или обратным клапаном. в) Утечка во всасывающем трубопроводе. г) Воздух во всасывающей трубе или насосе. д) Мотор вращается в обратную сторону.
7. Вал насоса вращается постоянно или внезапно вращается и останавливается	а) Большой перепад давлений при запуске или остановке насоса. б) Реальная скорость потока выше расчетной. в) Утечка в нагнетательной трубе. г) Неправильное направление вращения при установке насоса. д) Трубы, клапаны или фильтры засорены отложениями. е) Неисправность цепей управления.
8. Шумы при работе.	а) Насос работает без воды. б) Положение вала насоса отрегулировано неверно. Поэтому насос не может работать нормально. в) Вращающийся вал электродвигателя входит в резонанс с системой. г) Инеродные тела в насосе.
9. Утечка через уплотнение вала.	а) Вал насоса установлен неправильно. б) Дефект уплотнения вала.
10. Насос периодически надолго останавливается	а) Слишком высокое давление в трубах при остановке насоса. б) Расход больше ожидаемого.

(или вращается и неожиданно останавливается).	в) Трубы, клапаны, сетчатые фильтры заблокированы отложениями. г) Утечка в выпускном трубопроводе.
11. При отключении электропитания насос вращается в обратную сторону.	а) Утечка во всасывающем трубопроводе. б) Неисправен приемный или обратный клапан. в) Приемный или обратный клапан заблокирован в полностью или частично открытом положении.

11. Конструкция.

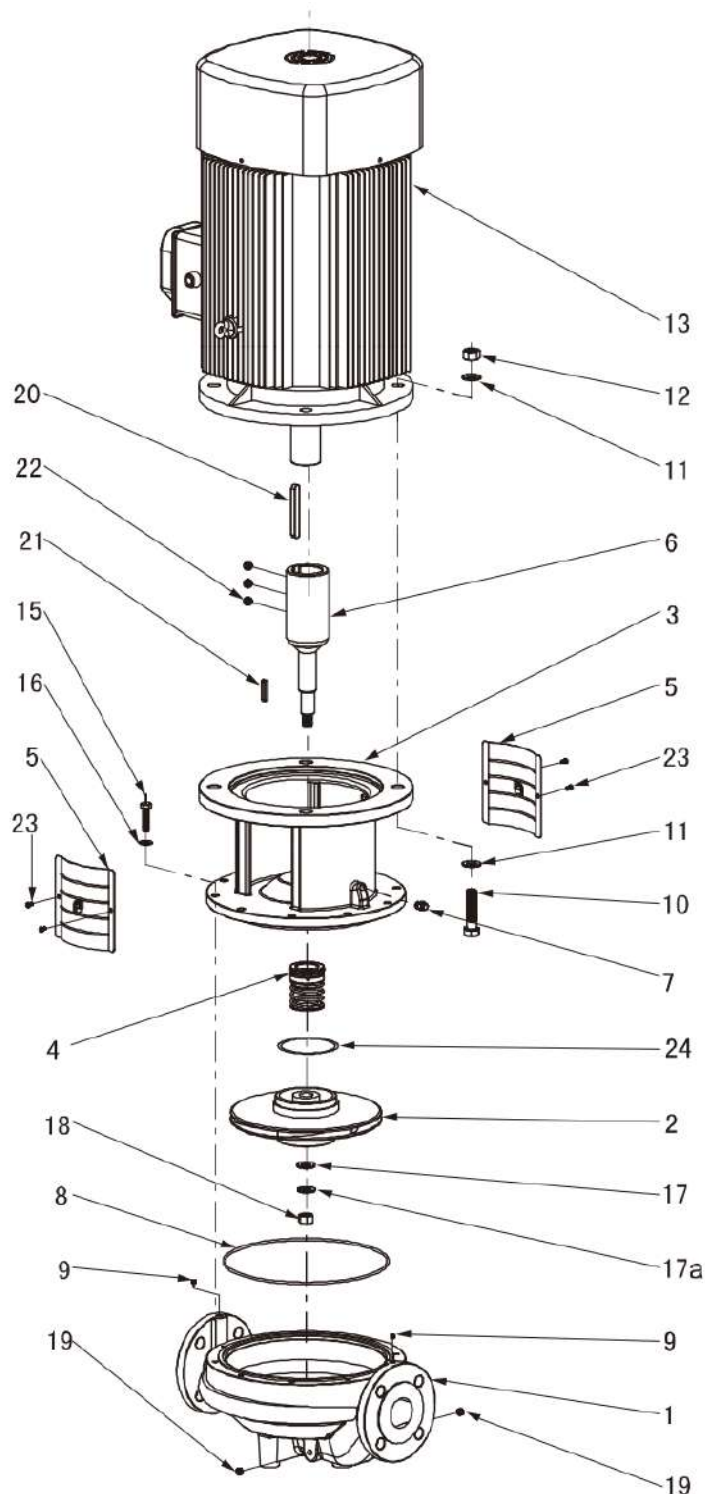
1. Циркуляционный ин-лайн насос SCR V – вертикальные одноступенчатые центробежные насосы. Входные и выходные патрубки расположены на одном уровне ниже электродвигателя. Для насоса с удлиненной конструкцией вала (серии SCR V 32-150) вал-ротор двигателя напрямую соединен с валом насоса и закреплен болтами в осевом направлении.

2. Рабочая камера насоса состоит из корпуса и головной части насоса, вращающаяся часть включает в себя рабочее колесо, вал насоса, механическое уплотнение, шпонки и гайки рабочего колеса.

3. Если смотреть со стороны кожуха вентилятора электродвигателя, вал насос нормально должен вращаться по часовой стрелке.

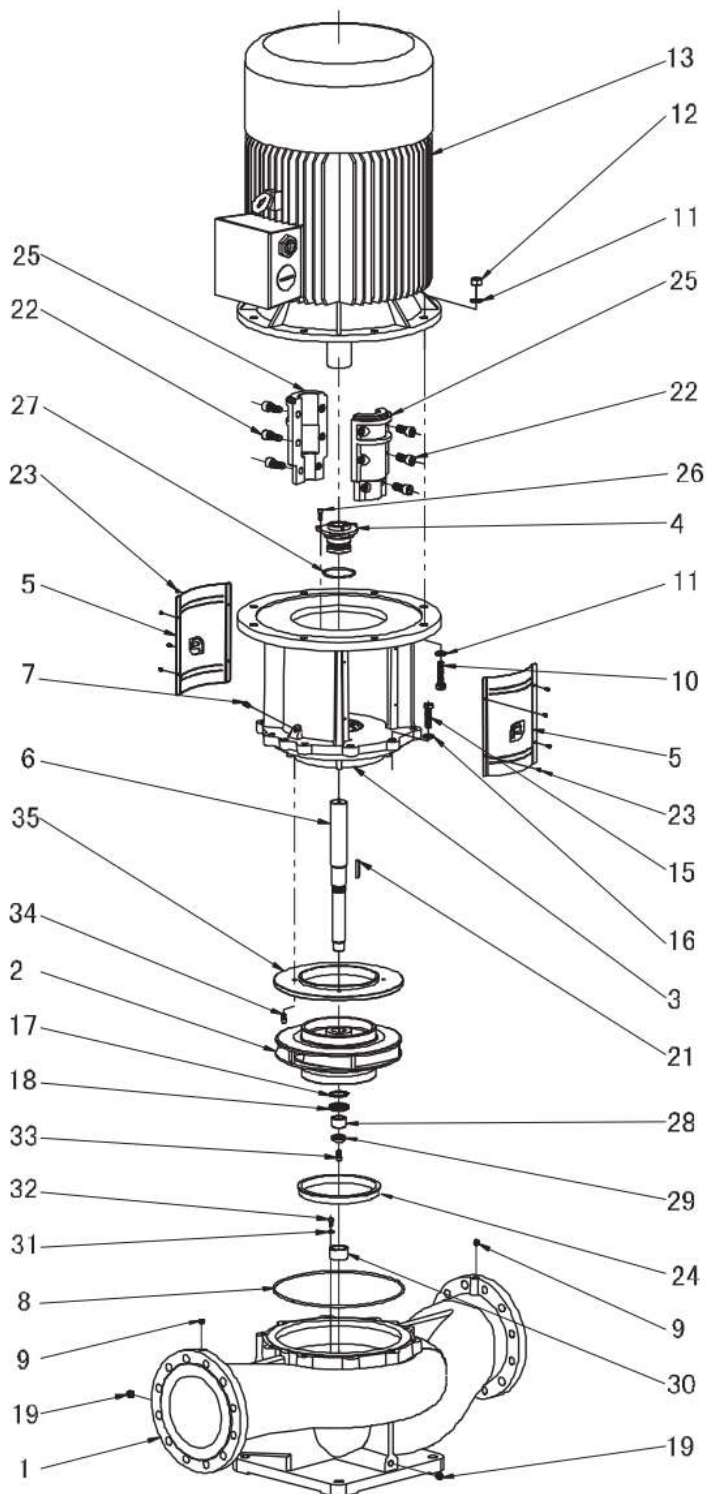
Для насосов SCR V с т.н. легкоъемной структурой (серии 200-300) вал электродвигателя соединяется с валом гидравлической части при помощи муфты.

SCRВ32 - SCRВ150 – удлиненный вал.



1	Корпус насоса
2	Рабочее колесо
3	Головная часть насоса (фланец переходной)
4	Механическое уплотнение вала
5	Предохранительный щиток
6	Вал насоса
7	Винт для удаления воздуха
8	Уплотнительное кольцо
9	Пробка
10	Винт
11	Шайба
12	Гайка
13	Электродвигатель
15	Винт
16	Шайба
17	Шайба
17а	Пружинная шайба
18	Гайка рабочего колеса
19	Дренажная пробка
20	Шпонка вала
21	Шпонка рабочего колеса
22	Винт вала
23	Винт
24	Щелевое уплотнение (Только для 60 Гц)

SCRВ200 - SCRВ250 – легкоъемная структура.

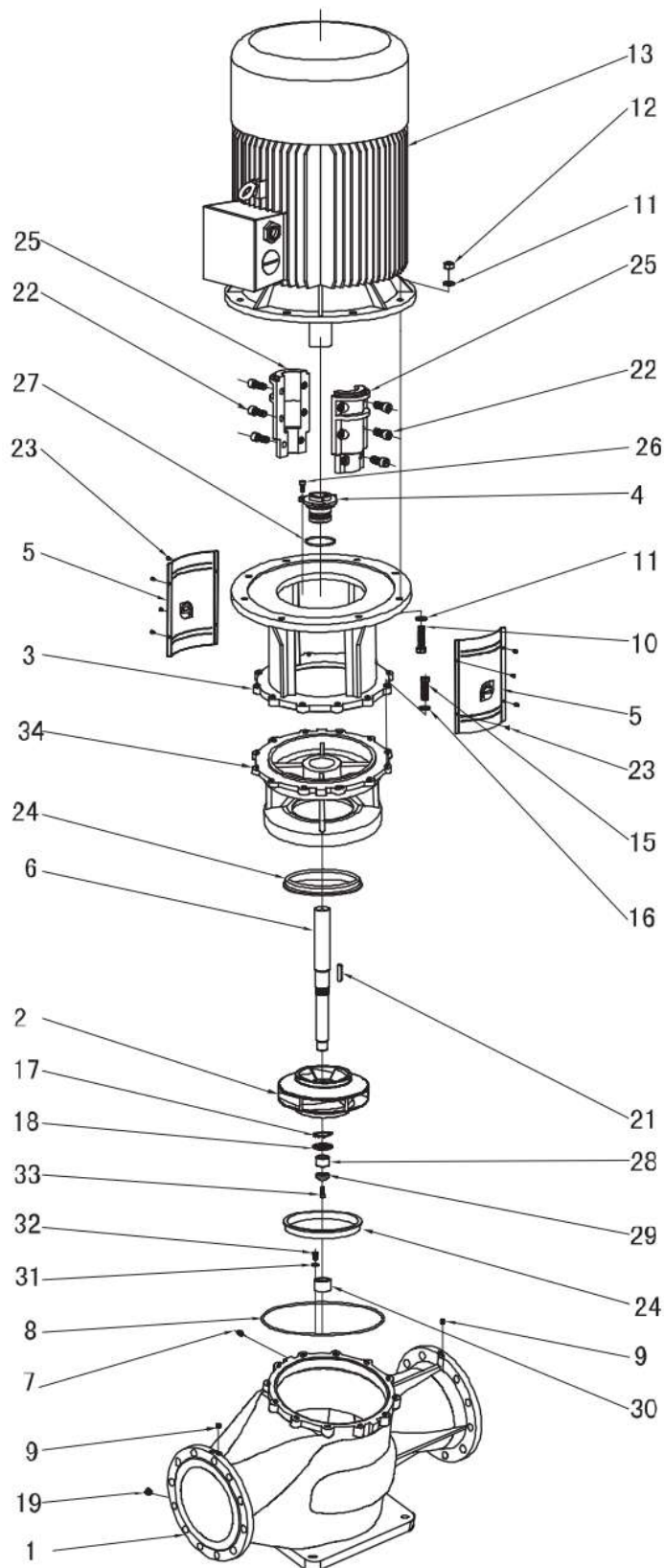


1	Корпус насоса
2	Рабочее колесо
3	Головная часть насоса (фланец переходной)
4	Механическое уплотнение вала
5	Предохранительный щиток
6	Вал насоса
7	Винт для удаления воздуха
8	Уплотнительное кольцо
9	Пробка
10	Винт
11	Шайба
12	Гайка
13	Электродвигатель
15	Винт
16	Шайба
17	Подкладочная шайба рабочего колеса
18	Круглая гайка
19	Дренажная пробка
21	Шпонка вала
22	Винт с шестигранной головкой
23	Винт
24	Щелевое уплотнение
25	Муфта
26	Винт с внутренним шестигранником
27	Уплотнительное кольцо
28	Нижняя втулка вала
29	Сальник
30	Нижний подшипник
31	Шайба
32	Винт с внутренним шестигранником
33	Винт с внутренним шестигранником
34	Винт с внутренним шестигранником
36	Диск уплотнения

SCRВ300 – легкоъемная структура.

1	Корпус насоса
2	Рабочее колесо
3	Фланец переходной
4	Механическое уплотнение вала
5	Предохранительный щиток
6	Вал насоса
7	Винт для удаления воздуха
8	Уплотнительное кольцо
9	Пробка
10	Винт
11	Шайба
12	Гайка
13	Электродвигатель
15	Винт
16	Шайба
17	Подкладочная шайба рабочего колеса
18	Круглая гайка
19	Дренажная пробка

Циркуляционные центробежные ин-лайн насосы SCR V

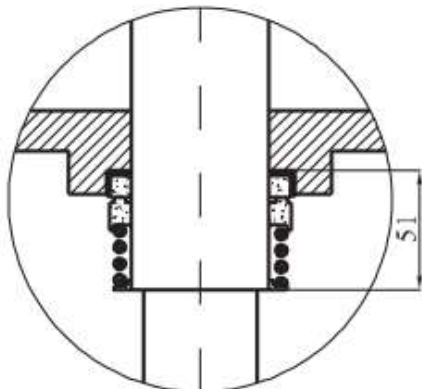


21	Шпонка вала
22	Винт с шестигранной головкой
23	Винт
24	Щелевое уплотнение
25	Муфта
26	Винт с внутренним шестигранником
27	Уплотнительное кольцо
28	Нижняя втулка вала
29	Сальник
30	Нижний подшипник
31	Шайба
32	Винт с внутренним шестигранником
33	Винт с внутренним шестигранником
34	Головная часть насоса

12. Сборка и разборка.

12.1 Сборка SCR V32 - SCR V150 – конструкция с удлиненным валом.

1) Установите неподвижную часть механического уплотнения на головную часть насоса, установите втулку вала на вал насоса, затем установите головную часть, закрепите винт вала, чтобы обеспечить осевое смещение торцевого уплотнения такое, как показано на рисунке ниже.



2) Соберите комплектующие в последовательности согласно детализовке на стр. 17, такие как подвижная часть торцевого уплотнения, рабочее колесо, шайба, гайка, корпус и т.д.

3) По окончании сборки проверните вал, он должен вращаться свободно, без блокировки.

4) Для разборки насоса, повторите те же самые процедуры в обратном порядке.

12.2 Сборка SCR V200 – SCR V250.

1) Установите рабочее колесо на вал, затем установите подкладочную шайбу, круглую гайку, нижний подшипник и крышку подшипник, затяните винт.

2) Установите вал в сборе в корпус, затем установите головную часть насоса с уплотнительным кольцом, установите механическое уплотнение вала и электродвигатель.

3) Затяните винт фиксации неподвижной части торцевого уплотнения и сальника, поднимите вал, вставьте регулировочную пластину между неподвижным кольцом механического уплотнения и сальником.

4) Установите муфту и равномерно затяните винты, удалите регулировочную пластину, поверните вал, он должен вращаться свободно, без затруднений.

5) Для разборки насоса, повторите те же самые процедуры в обратном порядке.

12.3 Сборка SCR V300.

1) Установите рабочее колесо на вал, затем установите подкладочную шайбу, круглую гайку, нижний подшипник и крышку подшипник, затяните винт.

2) Установите нижнюю втулку вала на корпус, затем закрепите ее винтом и шайбой, запрессуйте щелевое уплотнение в корпус.

3) Установите вал в сборе в корпус, затем установите головную часть насоса с уплотнительным кольцом, установите механическое уплотнение вала и электродвигатель.

4) Затяните винт фиксации неподвижной части торцевого уплотнения и сальника, поднимите вал, вставьте регулировочную пластину между неподвижным кольцом механического уплотнения и сальником.

5) Установите муфту и равномерно затяните винты, удалите регулировочную пластину, поверните вал, он должен вращаться свободно, без затруднений.

6) Для разборки насоса, повторите те же самые процедуры в обратном порядке.

13. Важное замечание.

1. Изготовитель оставляет за собой право внесения изменений в данное руководство без предварительного оповещения потребителей.
2. Насос подлежит гарантийному обслуживанию на срок 1 (один) год при нормальной работе с правильно подобранной моделью. Изнашиваемые детали с нормальной степенью износа гарантийной замене в период действия гарантии не подлежат.
3. Пользователи должны нести ответственность за ущерб, причинённый насосу при самостоятельной разборке в гарантийный период.

ГАРАНТИЙНЫЙ ТАЛОН
Гарантийные обязательства.

1. Изготовитель гарантирует соответствие насосов требованиям безопасности, при условии соблюдения потребителем правил транспортировки, хранения, монтажа и эксплуатации. **Гарантийный срок - 2 года с даты продажи** или даты первого включения, (при наличии акта ввода в эксплуатацию, выданного монтажной организацией с соответствующими полномочиями), **но не более 36 месяцев с даты продажи**. Поставщик не несёт ответственности за ущерб, возникший вследствие выхода насоса из строя.

2. Гарантия распространяется на все дефекты, возникшие по вине завода-изготовителя.

3. Гарантия не распространяется:

- на дефекты, возникшие по вине потребителя в результате нарушения правил установки, эксплуатации и хранения;

- на дефекты вследствие эксплуатации электронасоса с превышением предельно допустимых параметров, указанных в данном руководстве.

- на дефекты в ходе попыток проведения самостоятельной разборки или ремонта электронасоса, либо ремонта с применением неоригинальных комплектующих;

- при эксплуатации изделия с демонтированным обратным клапаном;

- при естественном износе деталей;

- при наличии внешних механических повреждений или признаков эксплуатации насоса в химически активных, абразиво-содержащих и других непредназначенных для работы средах;

- при включении погружного насоса без воды;

- при наличии повреждений торцевых уплотнений в результате «сухого хода»

- при повреждении гидравлики вследствие попадания песка, глины и иных инородных элементов внутрь насосной части;

- при выходе из строя электродвигателя вследствие неправильного электроподключения.

- при эксплуатации изделия без шкафа управления и защиты.

4. Любые расходы на установку и демонтаж оборудования, командировочные расходы на проезд и отъезд с места эксплуатации персонала, ответственного за ремонтные работы, а также другие транспортные расходы, в условия гарантии не включаются.

5. Гарантийный ремонт может проводиться только нашей службой сервисного обслуживания или уполномоченной нами мастерской сервисного обслуживания. Попытки выполнить несанкционированный ремонт заказчиком или третьими лицами в течение гарантийного срока аннулируют гарантию. Список всех авторизованных центров находится на сайте: [http://www. waterstry.ru](http://www.waterstry.ru)

6. После проведения гарантийного ремонта гарантия на замененные или отремонтированные детали не продлевается и не возобновляется. Гарантийный срок - 2 года с момента выдачи нового изделия сохраняется. На отремонтированное изделие – продлевается на срок нахождения в ремонте.

Модель насоса.

Продавец:

Продающая организация:
Дата продажи: « ____ » _____ 20 ____ г.
М.П.

Монтаж:

Монтажная организация:
№ лицензии: _____
Дата монтажа: « ____ » _____ 20 ____ г.
М.П.

Адреса сервисных центров:

Город	Организация	Телефон, эл.почта	Адрес
Брянск	ИП Тимошкин Сергей Николаевич	89191909467 100@32-tm.ru	241904, Брянская обл., пгт Радица - Крыловка, ул. Горького, д.4
Вологда	ООО "АКВАТОН"	88172751414 welcome@aquaton35.ru	160031, г. Вологда, ул. Чехова, д.13, офис 5
Воронеж	ООО "Энко-сервис"	84732619635доп634 fedosov@enkor.ru	394026, г. Воронеж, ул. Текстильщиков, д. 2/3
Екатеринбург	ООО "Мастер Сан"	8343-3195100 master96@qua66.ru	620144, г. Екатеринбург, ул. Большакова, д. 149, офис26("Мастер - Сан")
Иваново	ИП Типунин Владимир Игнатьевич	89038892489 watertech@inbox.ru	153000, г. Иваново, ул. Станко, д. 7А, магазин "Водная техника"
Калининград	ИП Шлегель Петр Петрович	84012571727 tis39@mail.ru	236000, г. Калининград, Мусорского 10.
Калуга	ООО "ТоргКалуга"	84842797615 torgkaluga@mail.ru	248003, г. Калуга, ул. Болдина, д.67, стр. 9
Краснодар	ООО "Фирма Оленев"	88612288152 info@mir-nasosov.ru	350087, г. Краснодар, пер. Осторожный, д. 1/2
Липецк	ООО "Насосные системы"	84742-703491	
Набережные Челны	ООО "Энерготехаудит-Сервис"	88552704315 eta-s@bk.ru	423800, РТ, г. Набережные Челны, пер. В. Шадрина, д. 1, пом.102
Нижний Новгород	ООО" ПТФ Энерго"	88312577506 info@metenergo.ru	603004, г. Нижний Новгород, ул. Фучика, д.6А, офис23
Новосибирск	ООО"НПП-Энергия"	83832790507 molchanov@npp-energia.ru	630082, г. Новосибирск, ул. Жуковского, д. 113
Одинцово	ООО"ВТ-инжиниринг -Н"	84957896041 7896041@mail.ru	143005, Московская обл., г. Одинцово, ул. Транспортная, д. 2Б
Самара	ООО "ВТ Поволжье"	88452304021	443074, г. Самара, ул. Аэродромная, д.58А
СанктПетербург	ООО "Гидоснаб-Сервис"	8-8126401967	194100, г. Санкт Петербург, ул. Новолитовская, д. 16
Тольятти	ООО"АМ -СЕРВИС"	8482408498 amshubin@mail.ru	445030, Самарская обл., г. Тольятти, ул. 70лет Октября, д. 3, ТК"АВРОРА"
Челябинск	ИП Пятинина Анастасия Юрьевна	8-351-248-42-02 grundfos24@inbox.ru	г. Челябинск, ул. Героев Танкограда, д. 61а, Сервис24

ПРИЛОЖЕНИЯ

Приложение 1. Выбор модели

№	Модель	Q (м3/ч)	H (м)	n (об/мин)	Стандартное напряжение	
					1 x 220 В	3 x 380 В
					P2 (кВт)	P2 (кВт)
1	SCRВ 32-14G/2	8	14	2900	0,75	0,75
2	SCRВ 32-18G/2	8	18		1,1	1,1
3	SCRВ 32-21G/2	12,5	21		1,5	1,5
4	SCRВ 32-26G/2	12,5	26		2,2	2,2
5	SCRВ 32-33G/2	12,5	33			3
6	SCRВ 32-40G/2	12,5	40			4
7	SCRВ 32-50G/2	12,5	50			5,5
8	SCRВ 40-14G/2	8	14		0,75	0,75
9	SCRВ 40-16G/2	12,5	16		1,1	1,1
10	SCRВ 40-21G/2	12,5	21		1,5	1,5
11	SCRВ 40-20G/2	20	20		2,2	2,2
12	SCRВ 40-26G/2	20	26			3
13	SCRВ 40-30G/2	25	30			4
14	SCRВ 40-36G/2	25	36			5,5
15	SCRВ 40-48G/2	25	48			7,5
16	SCRВ 50-32G/2	12,5	32			3
17	SCRВ 50-39G/2	12,5	39			4
18	SCRВ 50-49G/2	12,5	49			5,5
19	SCRВ 50-59G/2	12,5	59			7,5
20	SCRВ 50-80G/2	12,5	80		1,1	11
21	SCRВ 50-12G/2	16	12		1,5	1,1
22	SCRВ 50-15G/2	20	15		2,2	1,5
23	SCRВ 50-18G/2	25	18			2,2
24	SCRВ 50-24G/2	25	24			3
25	SCRВ 50-28G/2	30	28			4
26	SCRВ 50-35G/2	30	35			5,5
27	SCRВ 50-40G/2	35	40			7,5
28	SCRВ 50-50G/2	40	50			11
29	SCRВ 50-60G/2	50	60			15
30	SCRВ 50-70G/2	50	70			18,5
31	SCRВ 50-81G/2	50	81			22
32	SCRВ 65-37G/2	25	37			5,5
33	SCRВ 65-48G/2	25	48		2,2	7,5
34	SCRВ 65-15G/2	30	15			2,2
35	SCRВ 65-20G/2	30	20			3
36	SCRВ 65-22G/2	40	22			4
37	SCRВ 65-30G/2	40	30			5,5
38	SCRВ 65-34G/2	50	34			7,5
39	SCRВ 65-41G/2	50	41			11

Выбор модели (продолжение)

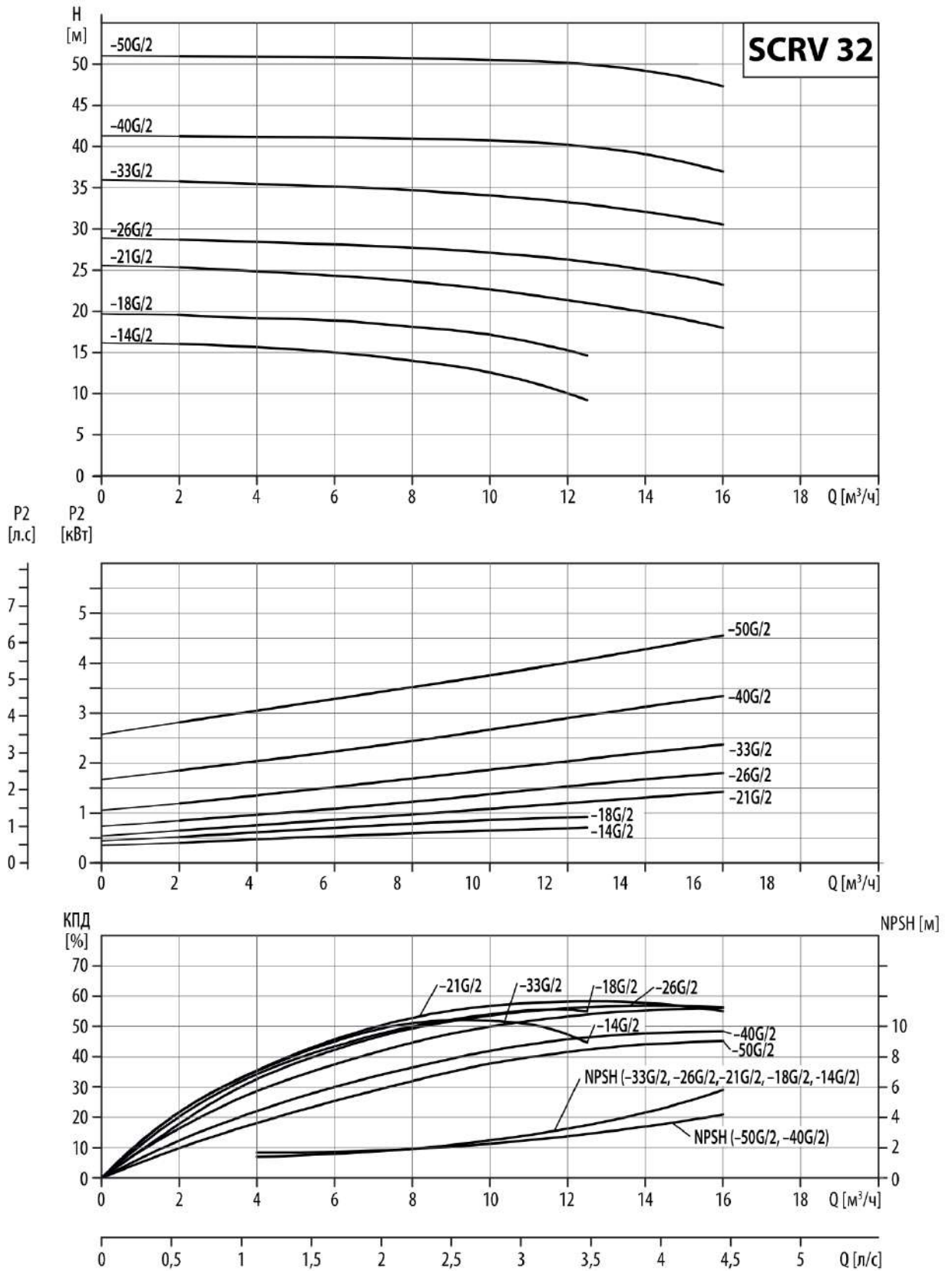
№	Модель	Q (м3/ч)	H (м)	n (об/мин)	Стандартное напряжение		
					1 x 220 В	3 x 380 В	
					P2 (кВт)	P2 (кВт)	
40	SCRВ 65-51G/2	50	51	2900		15	
41	SCRВ 65-61G/2	50	61			18,5	
42	SCRВ 65-68G/2	50	68			22	
43	SCRВ 65-85G/2	50	85			30	
44	SCRВ 80-41G/2	50	41			11	
45	SCRВ 80-48G/2	50	48			15	
46	SCRВ 80-13G/2	50	13			3	
47	SCRВ 80-18G/2	50	18			4	
48	SCRВ 80-23G/2	50	23			5,5	
49	SCRВ 80-29G/2	50	29			7,5	
50	SCRВ 80-32G/2	70	32			11	
51	SCRВ 80-38G/2	50	38			15	
52	SCRВ 80-47G/2	50	47			18,5	
53	SCRВ 80-54G/2	80	54			22	
54	SCRВ 80-67G/2	80	67			30	
55	SCRВ 100-9/2	50	9			2,2	2,2
56	SCRВ 100-15/2	60	15				4
57	SCRВ 100-17G/2	80	17				5,5
58	SCRВ 100-22G/2	80	22				7,5
59	SCRВ 100-27G/2	100	27				11
60	SCRВ 100-33G/2	100	33			15	
61	SCRВ 100-40G/2	100	40			18,5	
62	SCRВ 100-48G/2	100	48			22	
63	SCRВ 100-52G/2	130	52			30	
64	SCRВ 125-11G/4	120	11	1450		5,5	
65	SCRВ 125-14G/4	120	14			7,5	
66	SCRВ 125-19G/4	160	19	1480		11	
67	SCRВ 125-22G/4	160	22			15	
68	SCRВ 125-28G/4	160	28			18,5	
69	SCRВ 125-32G/4	160	32			22	
70	SCRВ 125-40G/4	160	40			30	
71	SCRВ 125-48G/4	160	48			37	
72	SCRВ 150-12.5G/4	200	12,5			11	
73	SCRВ 150-17G/4	200	17			15	
74	SCRВ 150-22G/4	200	22			18,5	
75	SCRВ 150-25/4	200	25			22	
76	SCRВ 150-33/4	200	33			30	
77	SCRВ 150-40/4	200	40		37		

Выбор модели (продолжение)

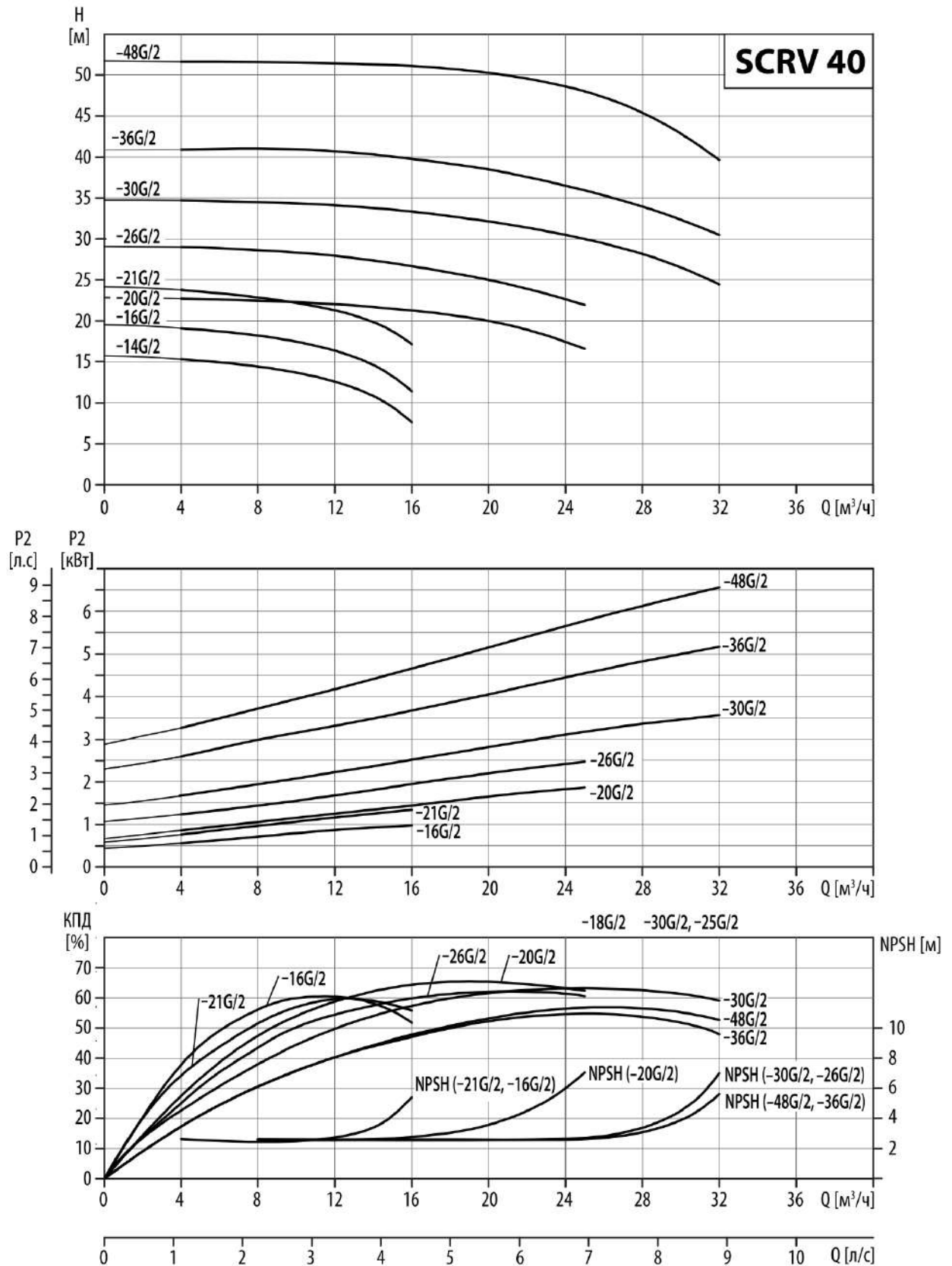
№	Модель	Q (м3/ч)	H (м)	n (об/мин)	Стандартное напряжение	
					1 x 220 В	3 x 380 В
					P2 (кВт)	P2 (кВт)
78	SCRВ 150-50/4	200	50	1480		45
79	SCRВ 200-16/4	300	16			18,5
80	SCRВ 200-19/4	300	19			22
81	SCRВ 200-24/4	300	24			30
82	SCRВ 200-31/4	300	31			37
83	SCRВ 200-36/4	300	36			45
84	SCRВ 200-47/4	300	47			55
85	SCRВ 200-53/4	300	53			75
86	SCRВ 200-12.5/4	400	12,5			22
87	SCRВ 200-20/4	400	20			30
88	SCRВ 200-23/4	400	23			37
89	SCRВ 200-27/4	400	27			45
90	SCRВ 200-32/4	400	32			55
91	SCRВ 200-43/4	400	43			75
92	SCRВ 200-50/4	400	50			90
93	SCRВ 250-16/4	500	16			30
94	SCRВ 250-19/4	500	19			37
95	SCRВ 250-22/4	500	22			45
96	SCRВ 250-29/4	500	29			55
97	SCRВ 250-36/4	500	36			90
98	SCRВ 250-47/4	500	47			110
99	SCRВ 250-56/4	500	56			30
100	SCRВ 250-12.5/4	630	12,5			37
101	SCRВ 250-14/4	630	14			45
102	SCRВ 250-17/4	630	17			55
103	SCRВ 250-20/4	630	20			75
104	SCRВ 250-26/4	630	26			90
105	SCRВ 250-32/4	630	32			110
106	SCRВ 250-40/4	630	40			132
107	SCRВ 250-50/4	630	50			55
108	SCRВ 300-15/4	900	15			75
109	SCRВ 300-20/4	900	20			90
110	SCRВ 300-25/4	900	25			110
111	SCRВ 300-30/4	900	30			132
112	SCRВ 300-35/4	900	35		160	
113	SCRВ 300-44/4	900	44		200	
114	SCRВ 300-55/4	900	55		45	

Приложение 2. Напорно-расходные характеристики.

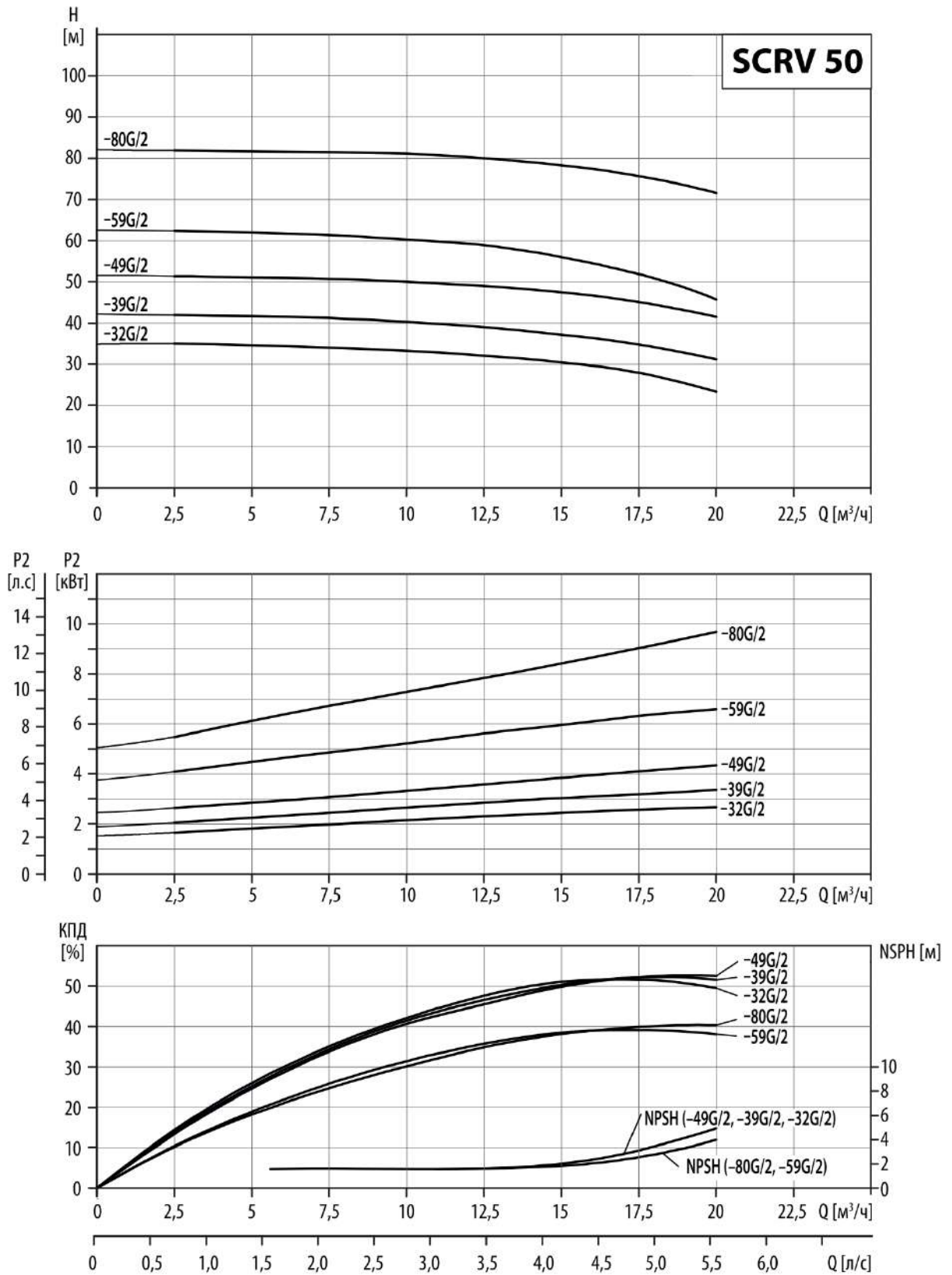
Серия SCRВ 32.



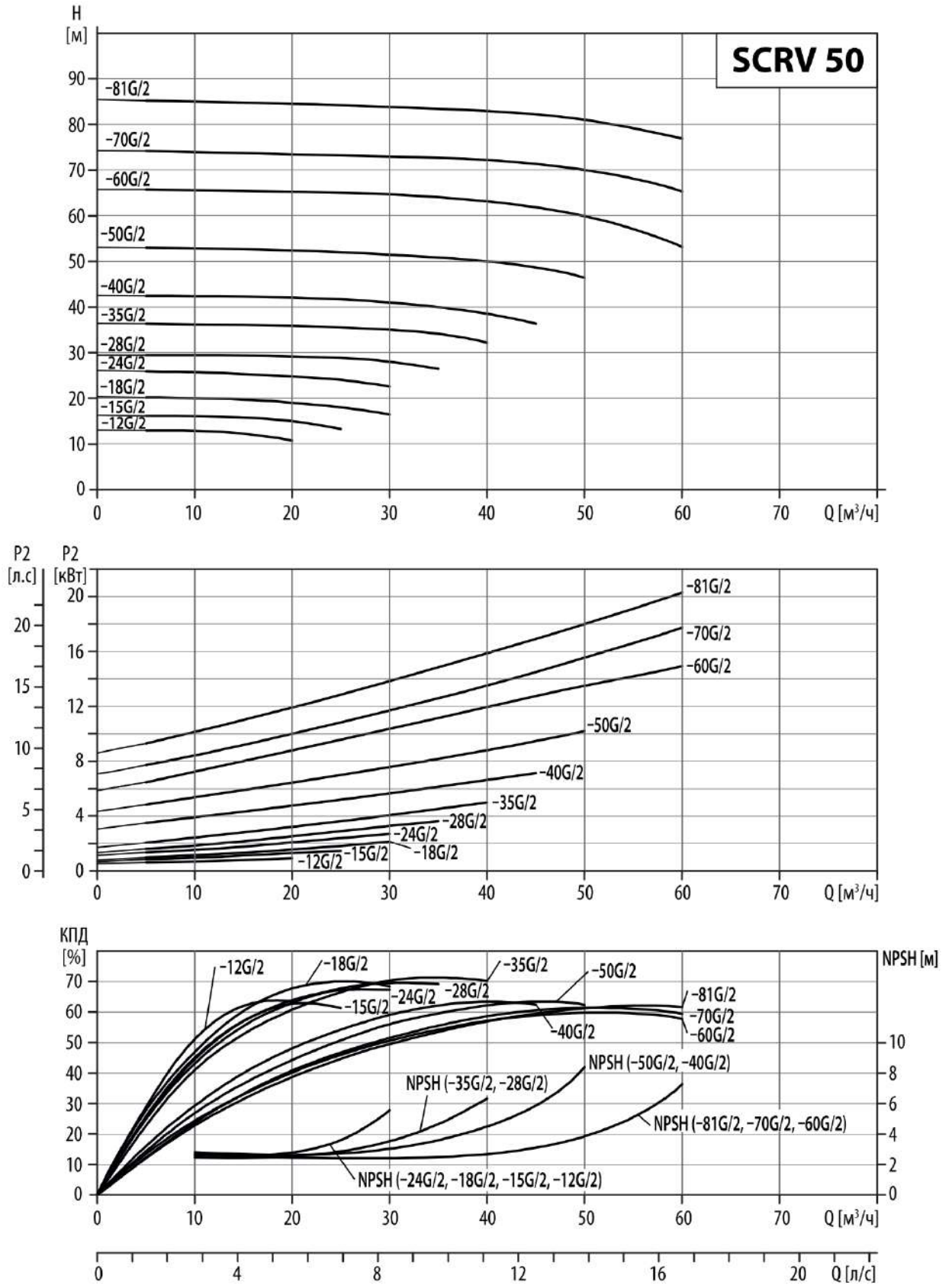
Серия SCRВ40.



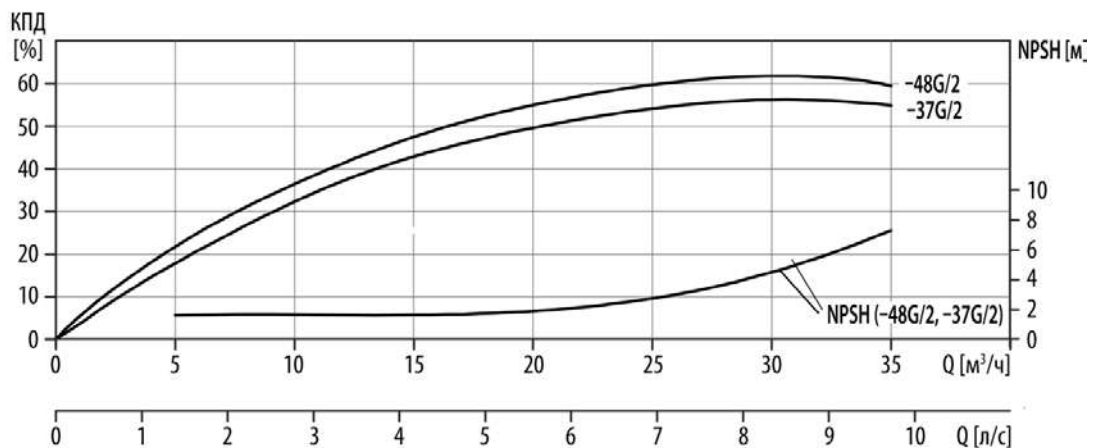
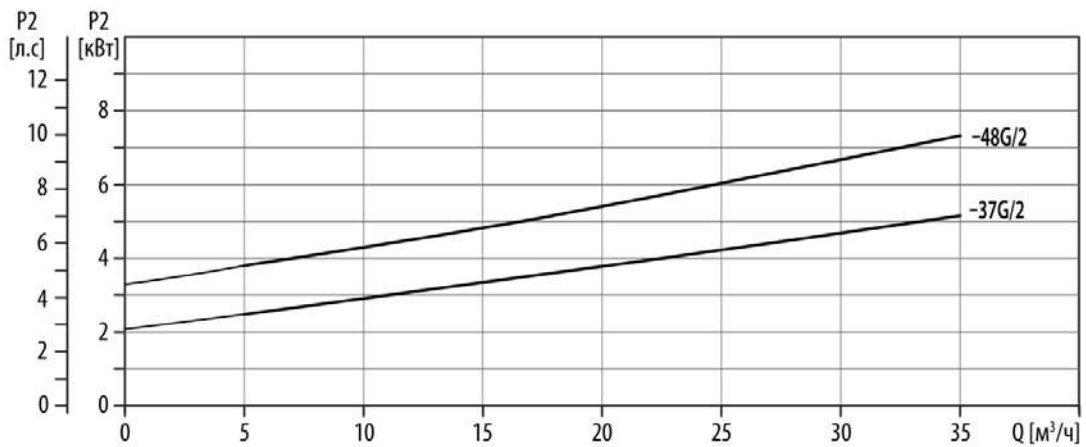
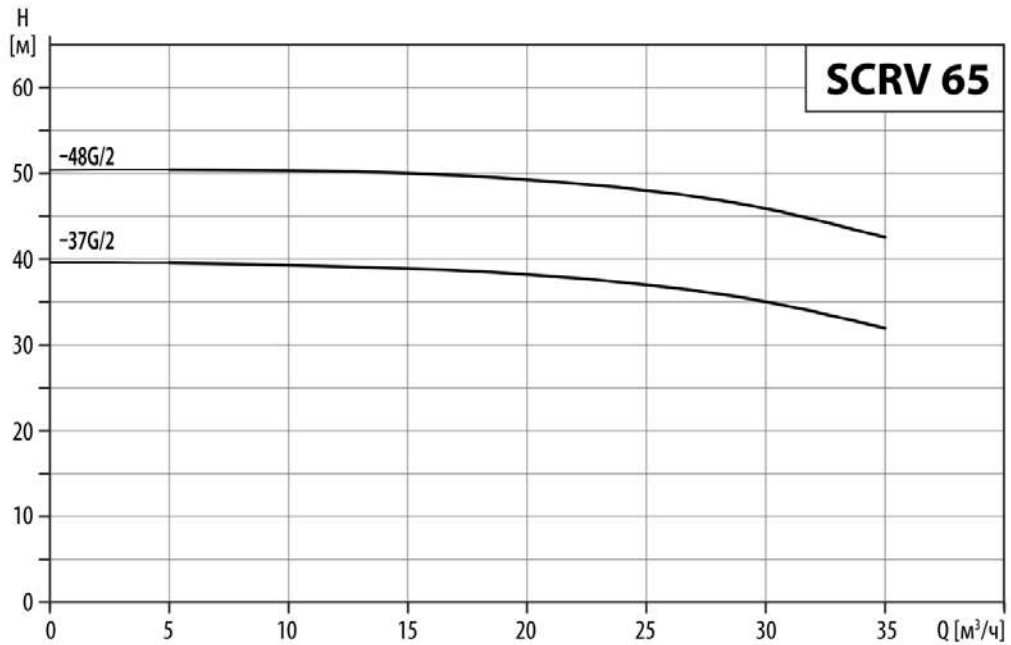
Серия SCRВ50.



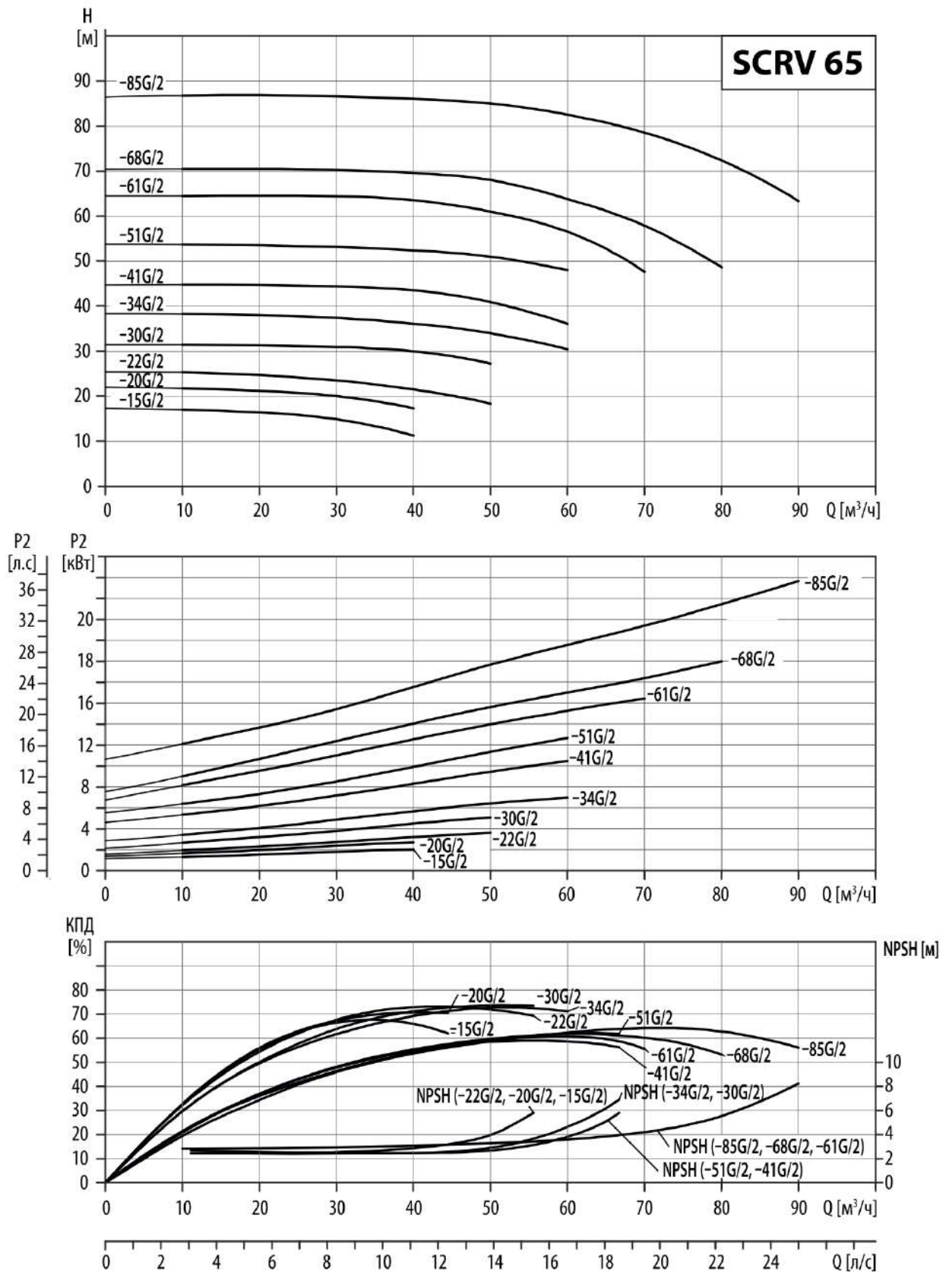
Серия SCRВ50 (продолжение).



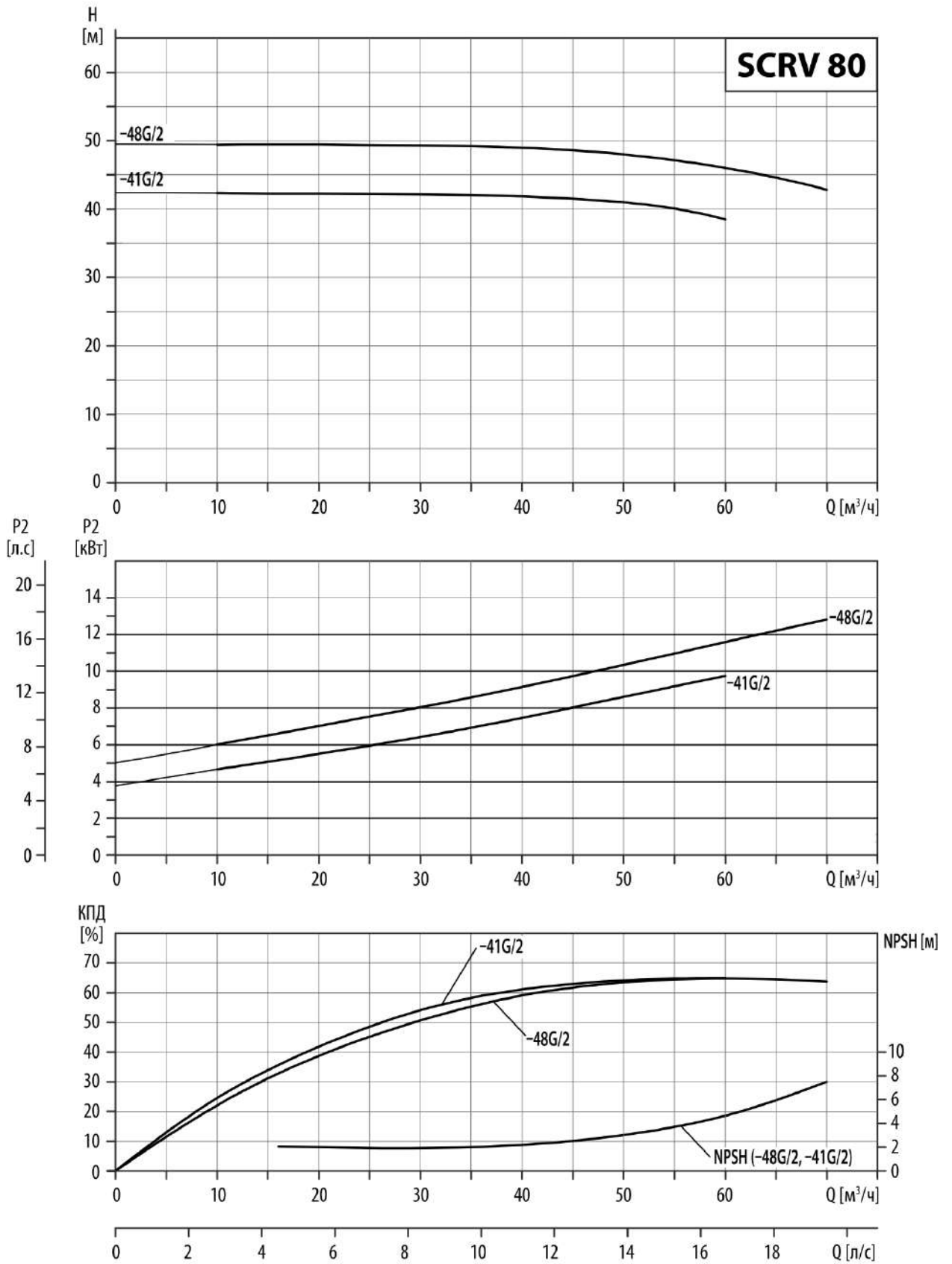
Серия SCRВ65.



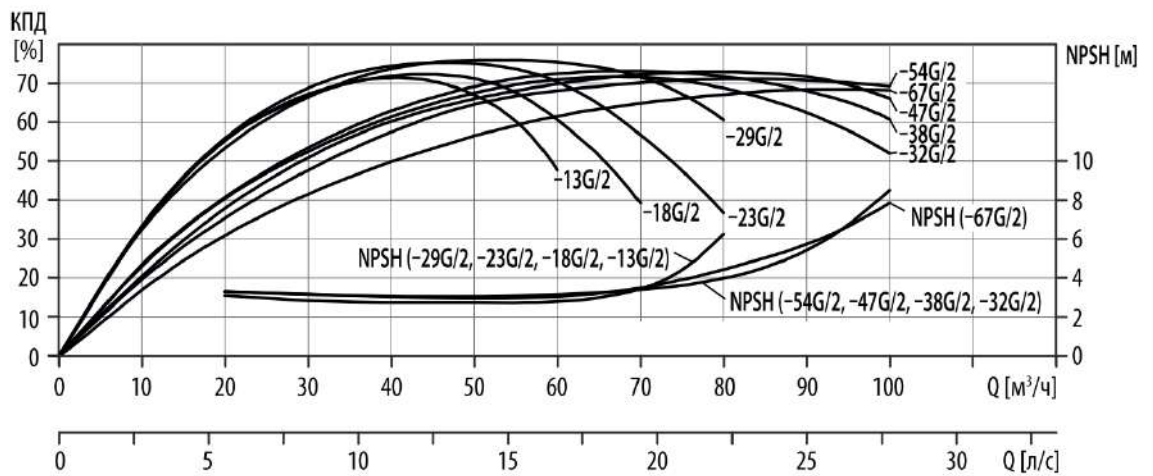
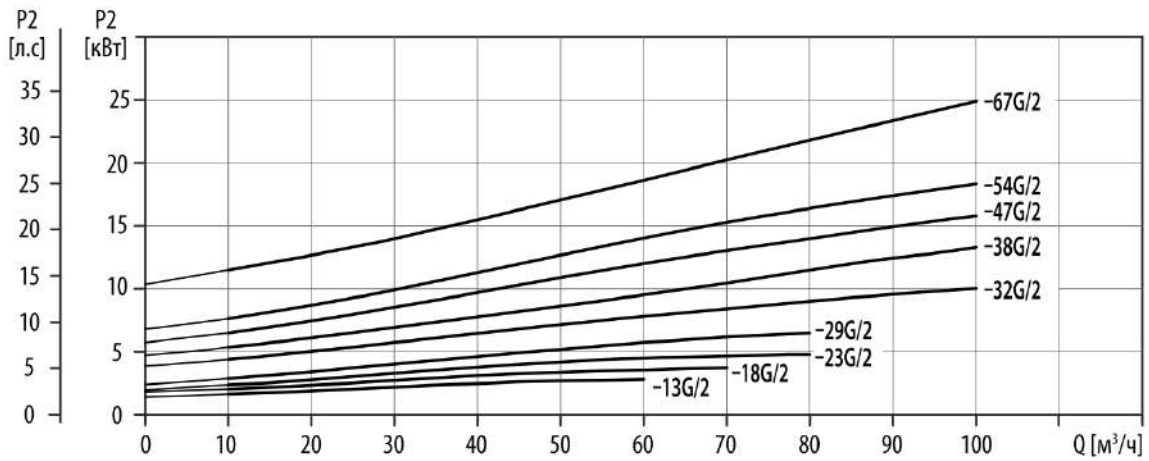
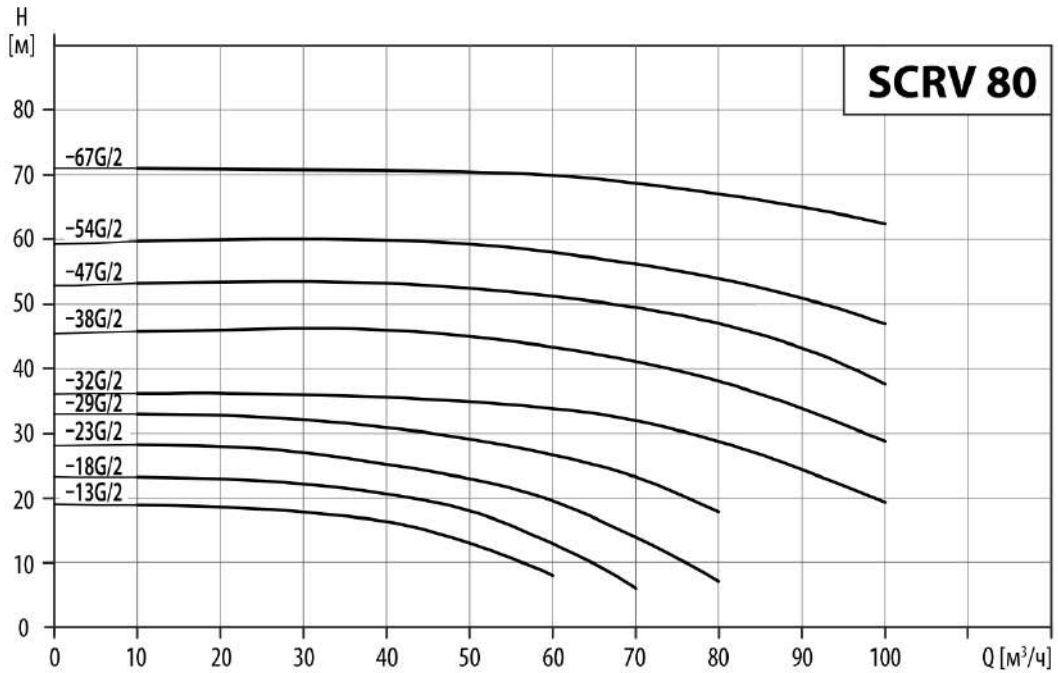
Серия SCRВ65 (продолжение).



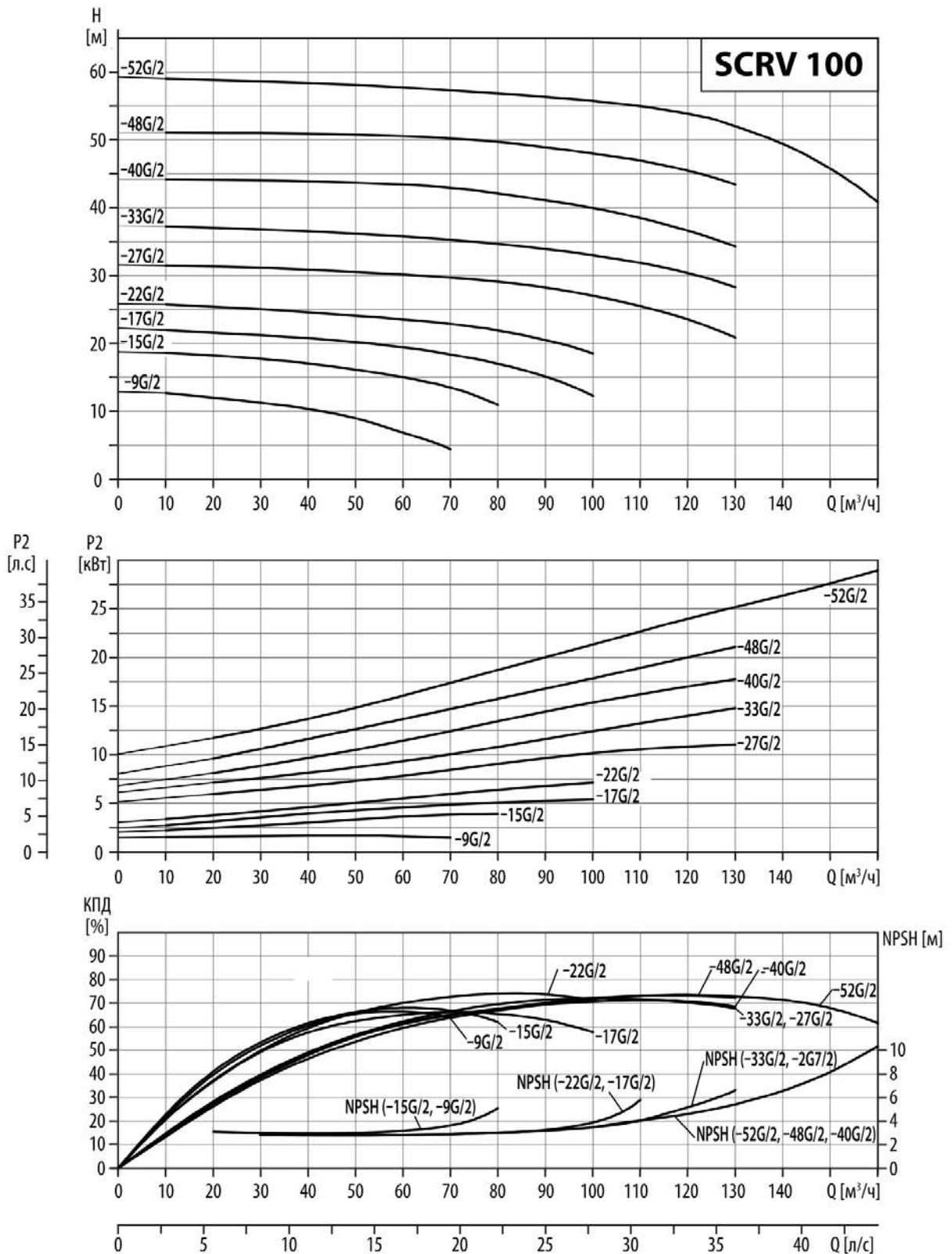
Серия SCRВ80.



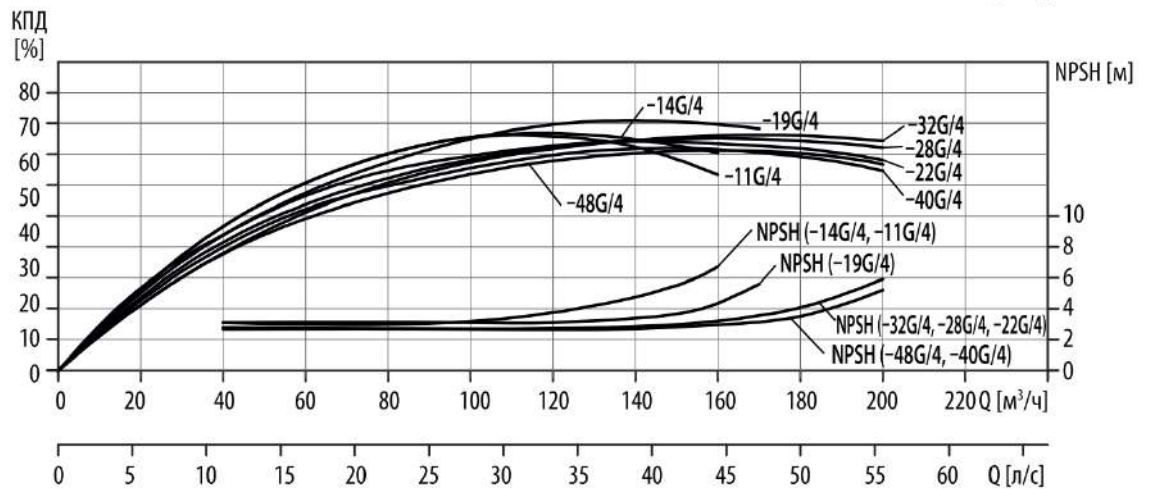
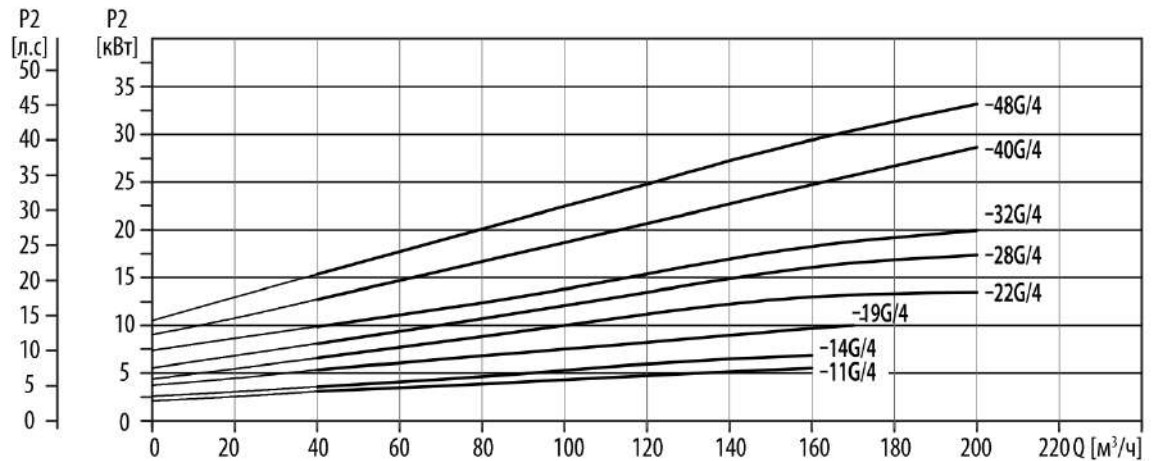
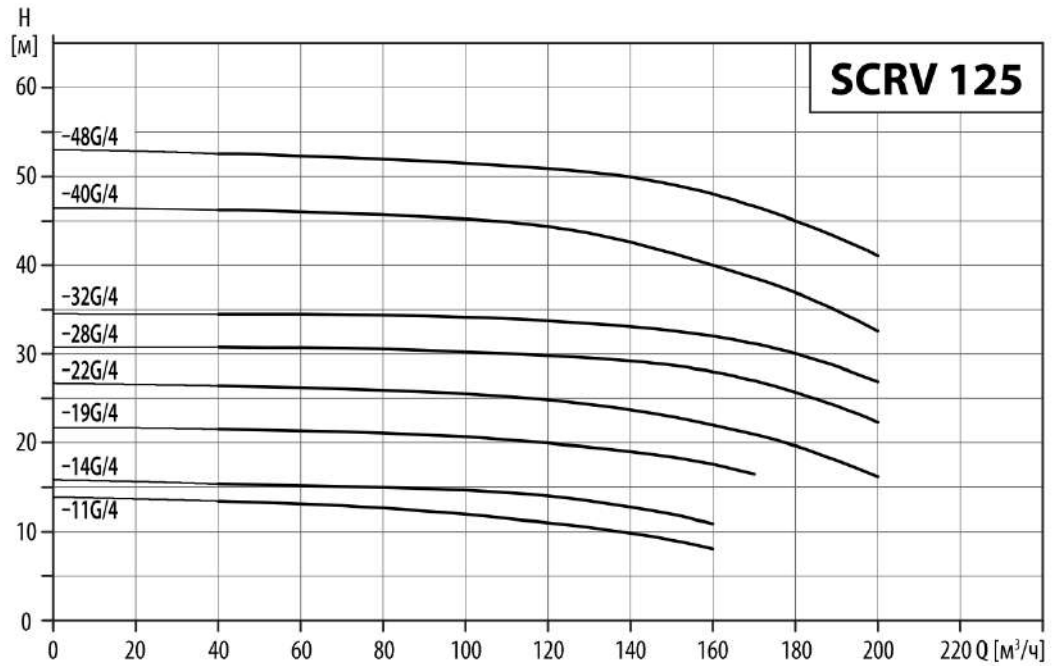
Серия SCRВ80 (продолжение).



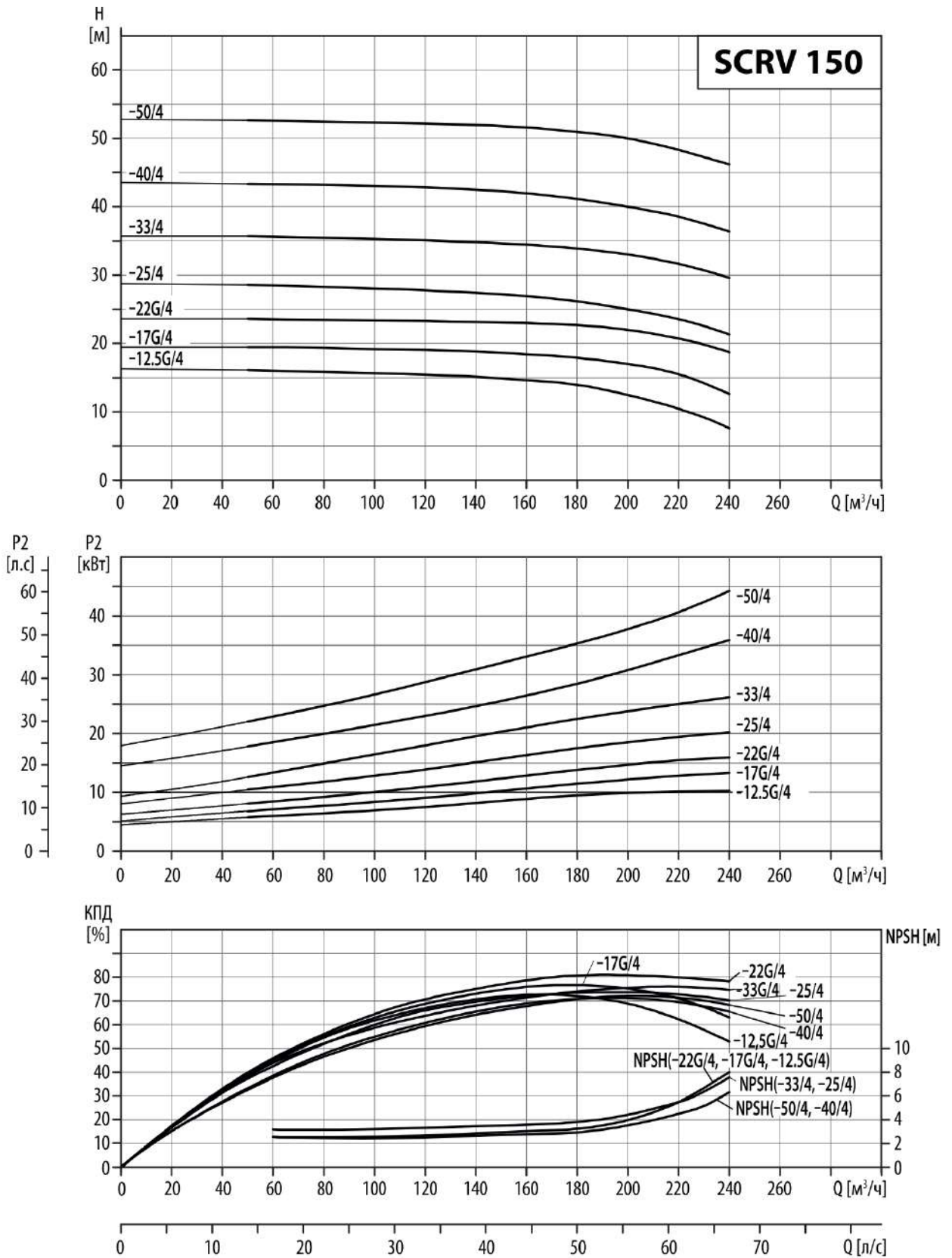
Серия SCRВ100.



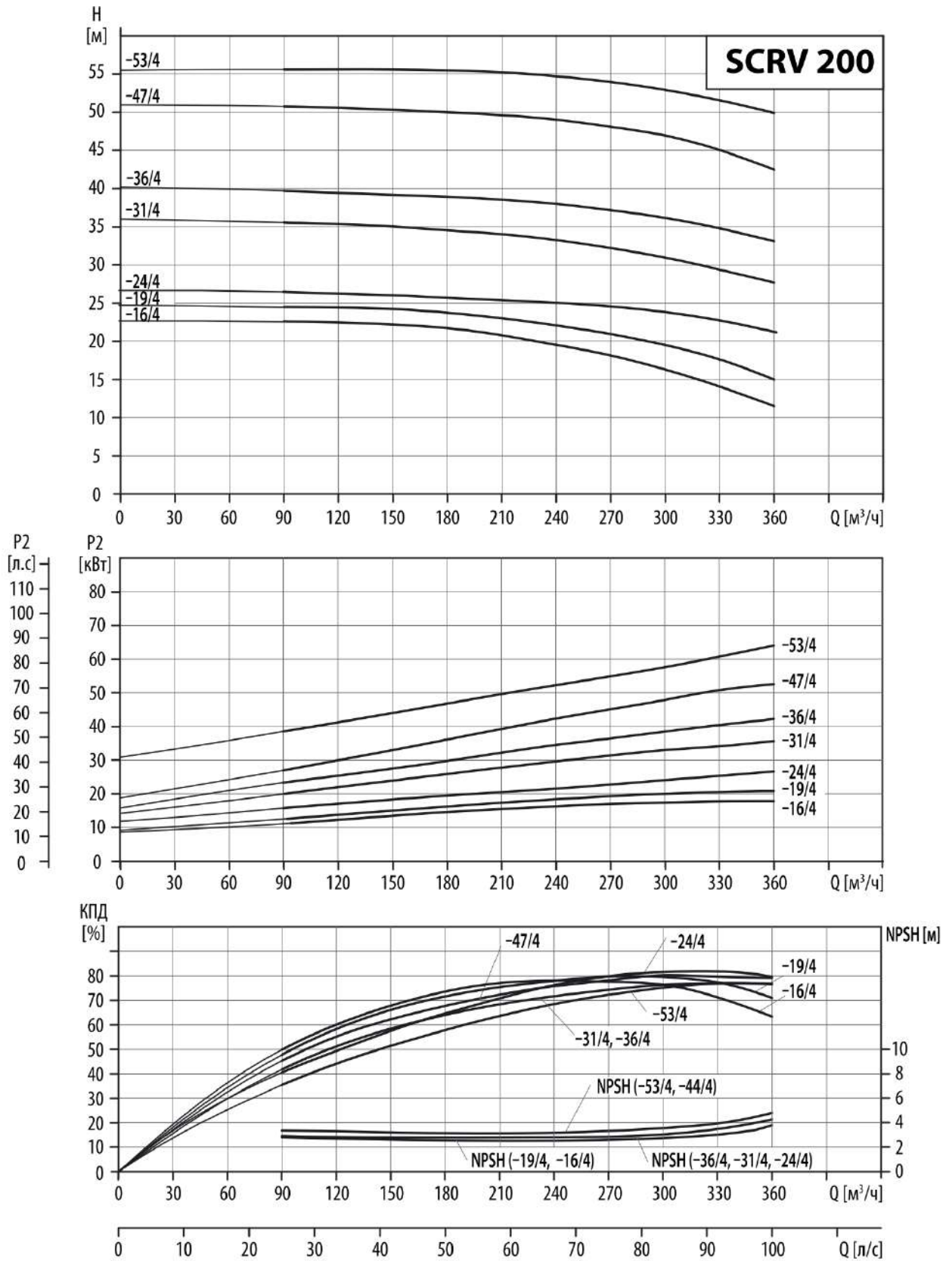
Серия SCRВ125.



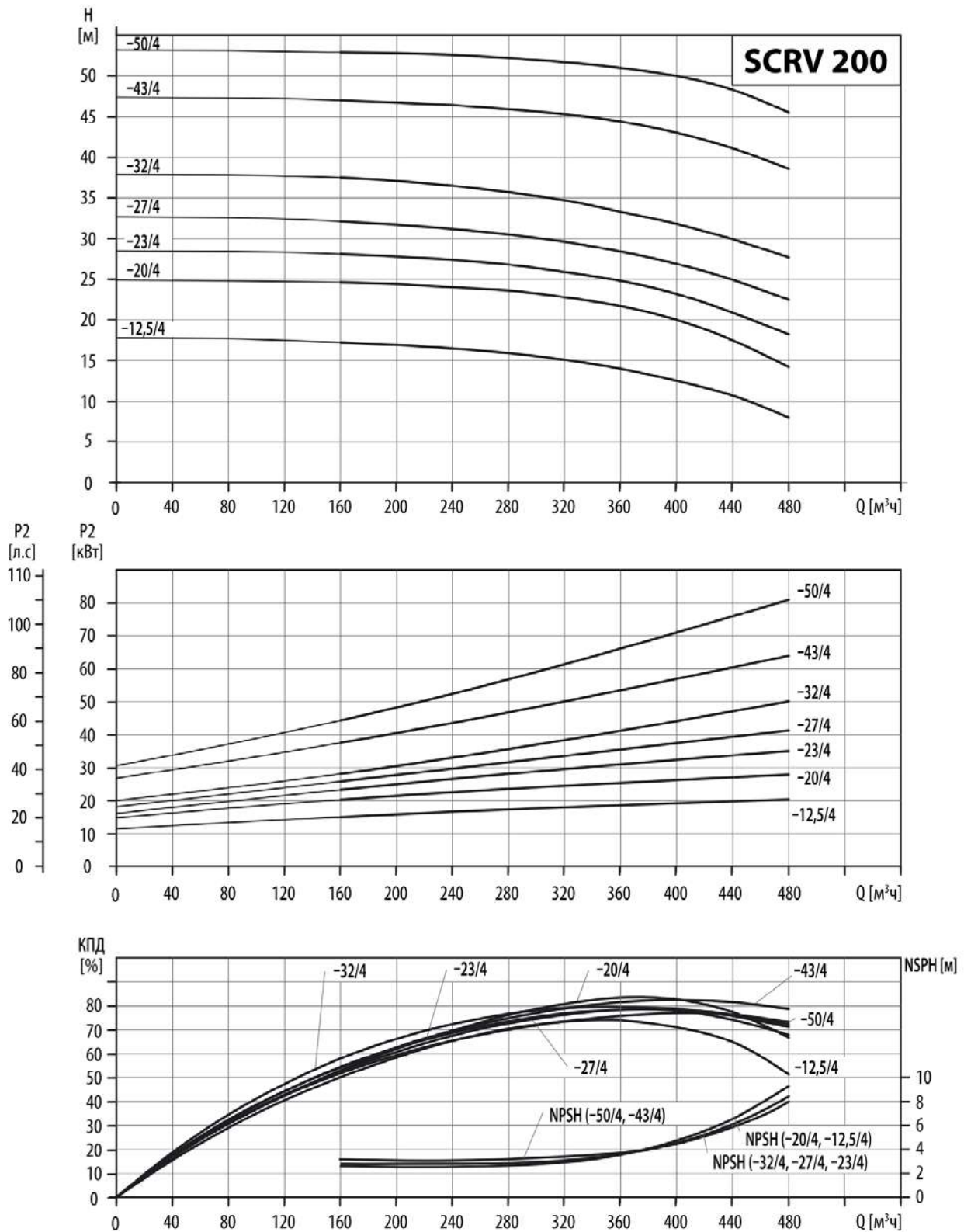
Серия SCRВ150.



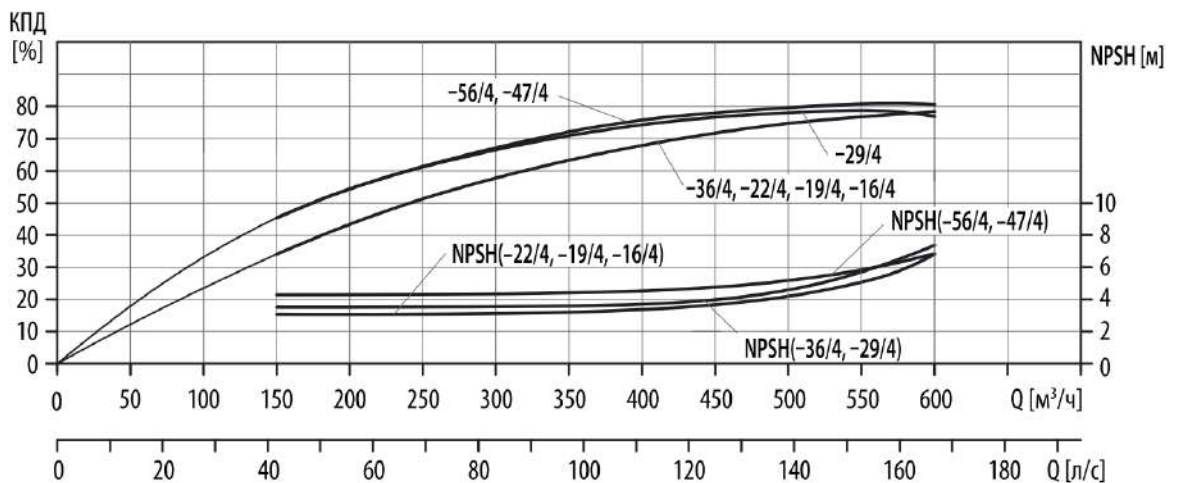
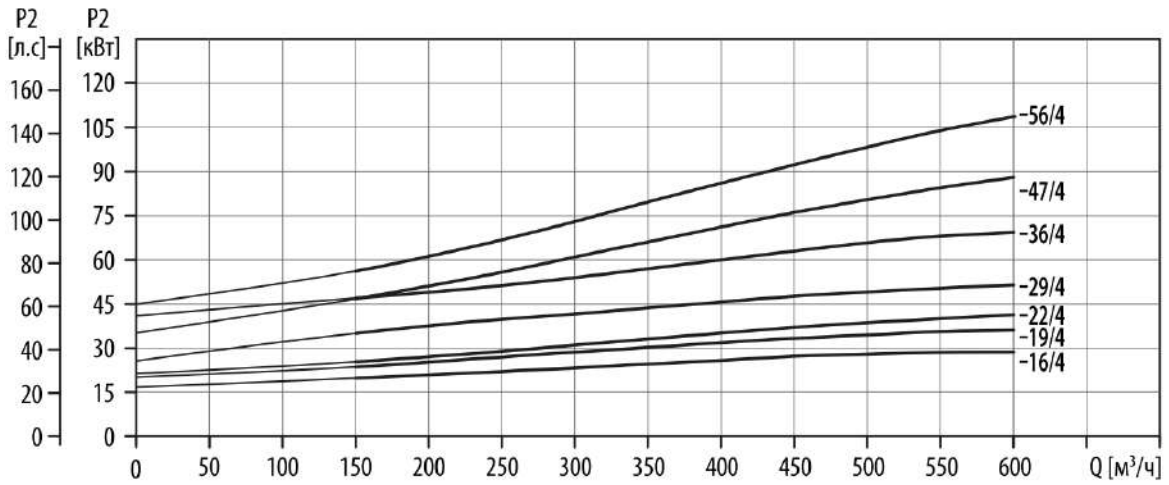
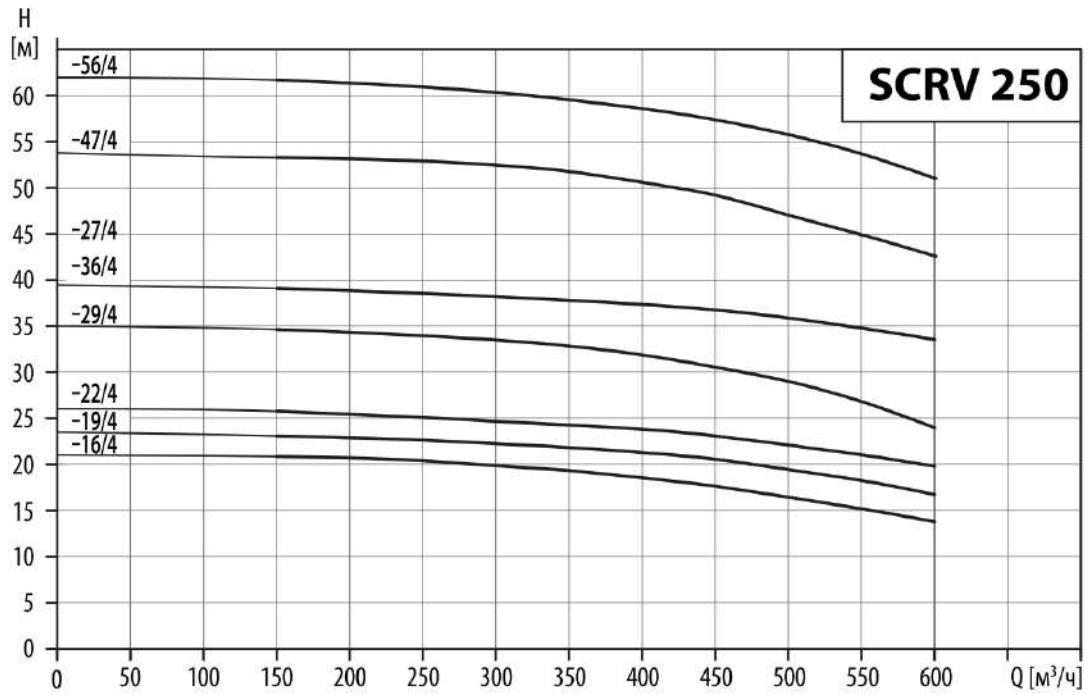
Серия SCRВ200.



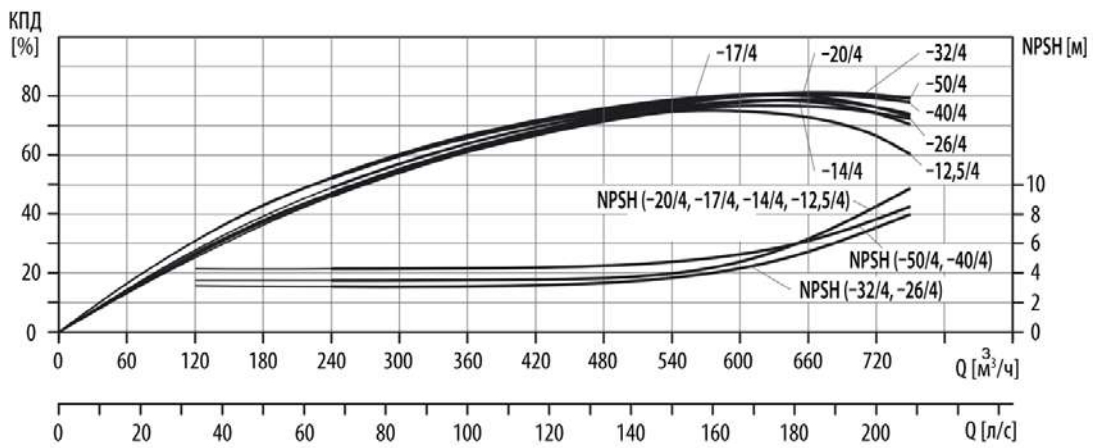
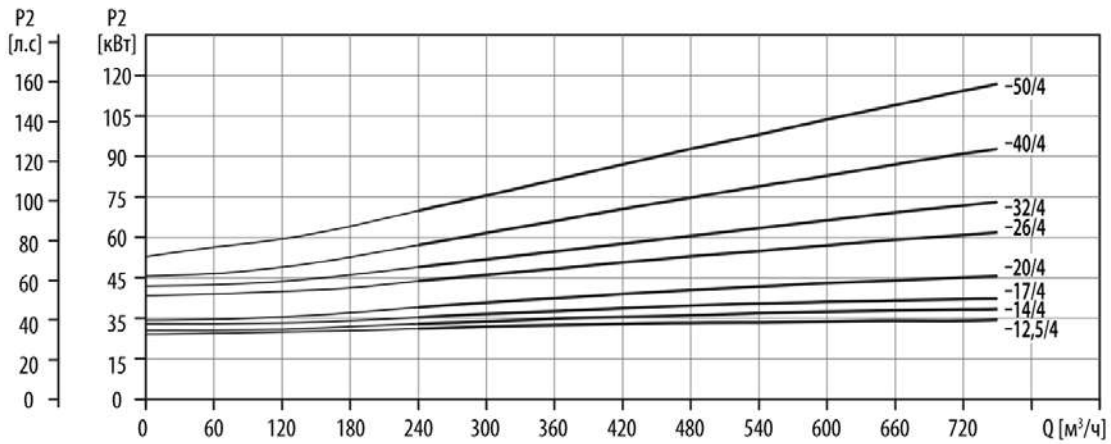
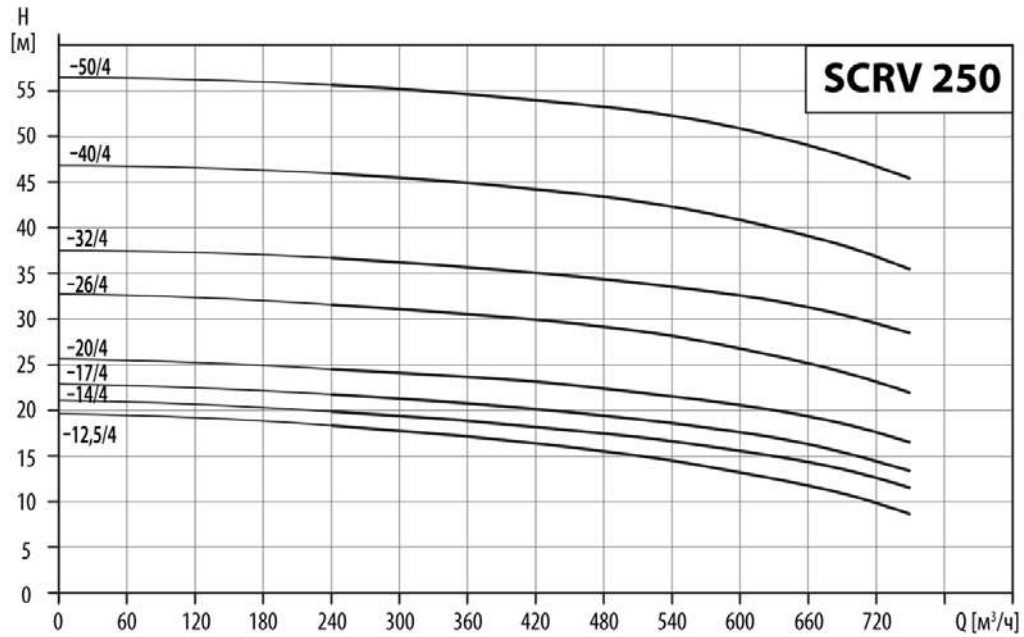
Серия SCRВ200 (продолжение).



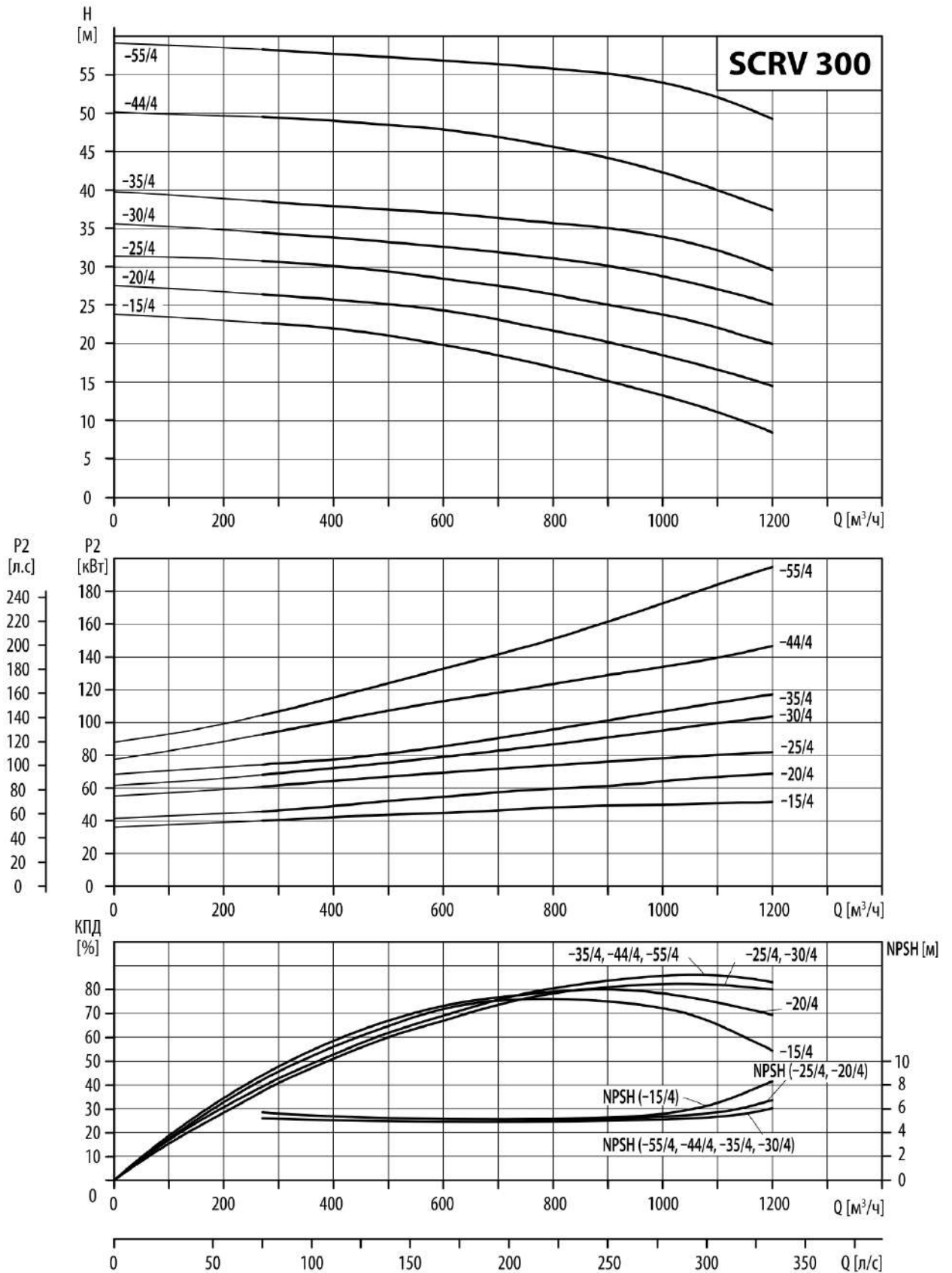
Серия SCRВ250.



Серия SCRВ250 (продолжение).

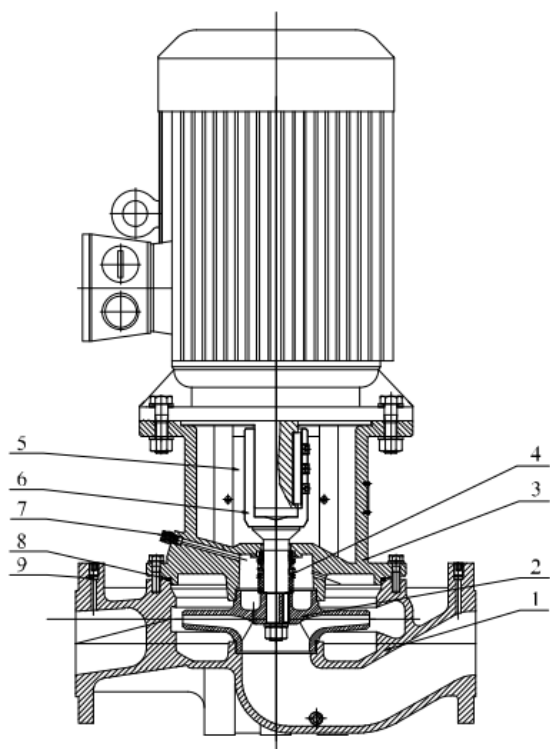


Серия SCRВ300.



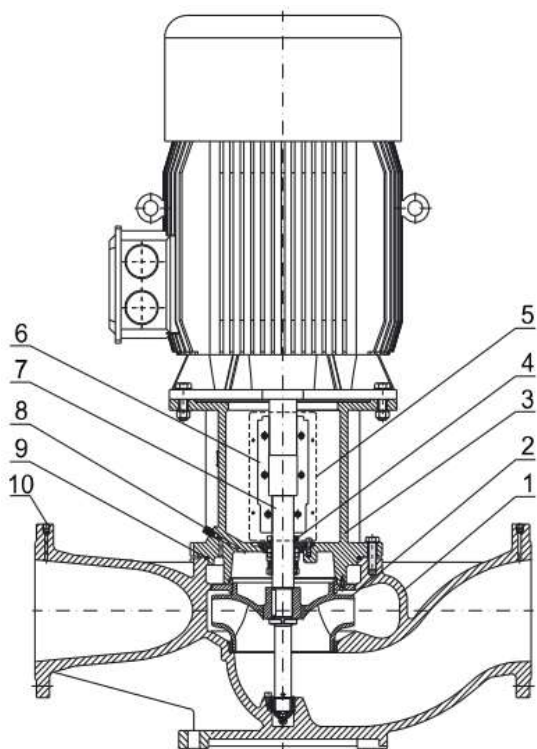
Приложение 3. Спецификация материалов.

Вид в разрезе SCRВ 32 – SCRВ 150



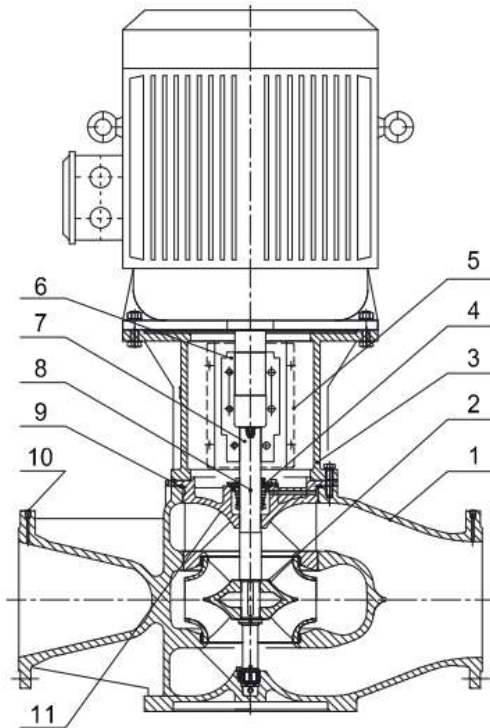
№	Наименование деталей	Материал
1	Корпус	Чугун НТ200
2	Колесо рабочее	Чугун Нерж. сталь НТ200 ZG07Cr19Ni9
3	Фланец переходной	Чугун НТ200
4	Уплотнение торцевое	Карбид графита / Карбид кремния
5	Щиток ограждения	Нерж. сталь 06Cr19Ni10
6	Вал насосной части	Нерж. сталь 20Cr13
7	Винт воздухоотводчика	Нерж. сталь 06Cr19Ni10
8	Кольцо уплотнительное	Бутадиен-нитрильный каучук (NBR)
9	Заглушка	Нерж. сталь 06Cr19Ni10

Вид в разрезе SCRВ 200 – SCRВ 250



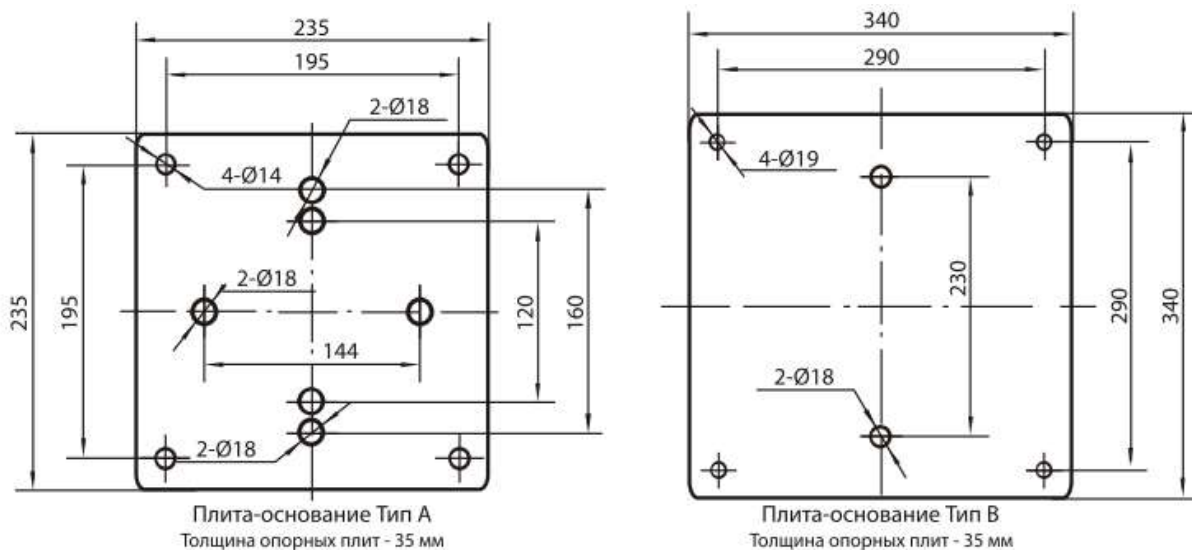
№	Наименование деталей	Материал
1	Корпус	Чугун НТ200
2	Колесо рабочее	Чугун Нерж. сталь НТ200 ZG07Cr19Ni9
3	Фланец переходной	Чугун НТ200
4	Уплотнение торцевое	Карбид графита / Карбид кремния
5	Щиток ограждения	Нерж. сталь 06Cr19Ni10
6	Муфта вала	Углеродистая сталь ZG270-500
7	Вал насосной части	Нерж. сталь 20Cr13
8	Винт воздухоотводчика	Нерж. сталь 06Cr19Ni10
9	Кольцо уплотнительное	Бутадиен-нитрильный каучук (NBR)
10	Заглушка	Нерж. сталь 06Cr19Ni10

Вид в разрезе SCRВ 300



№	Наименование деталей	Материал
1	Корпус	Чугун QT500-7
2	Колесо рабочее	Чугун Нерж. сталь HT200 ZG07Cr19Ni9
3	Фланец переходной	Чугун HT200
4	Уплотнение торцевое	Карбид графита / Карбид кремния
5	Щиток ограждения	Нерж. сталь 06Cr19Ni10
6	Муфта вала	Углеродистая сталь ZG270-500
7	Вал насосной части	Нерж. сталь 20Cr13
8	Винт воздухоотводчика	Нерж. сталь 06Cr19Ni10
9	Кольцо уплотнительное	Бутадиен-нитрильный каучук NBR)
10	Заглушка	Нерж. сталь 06Cr19Ni10
11	Крышка насоса	Чугун QT500-7

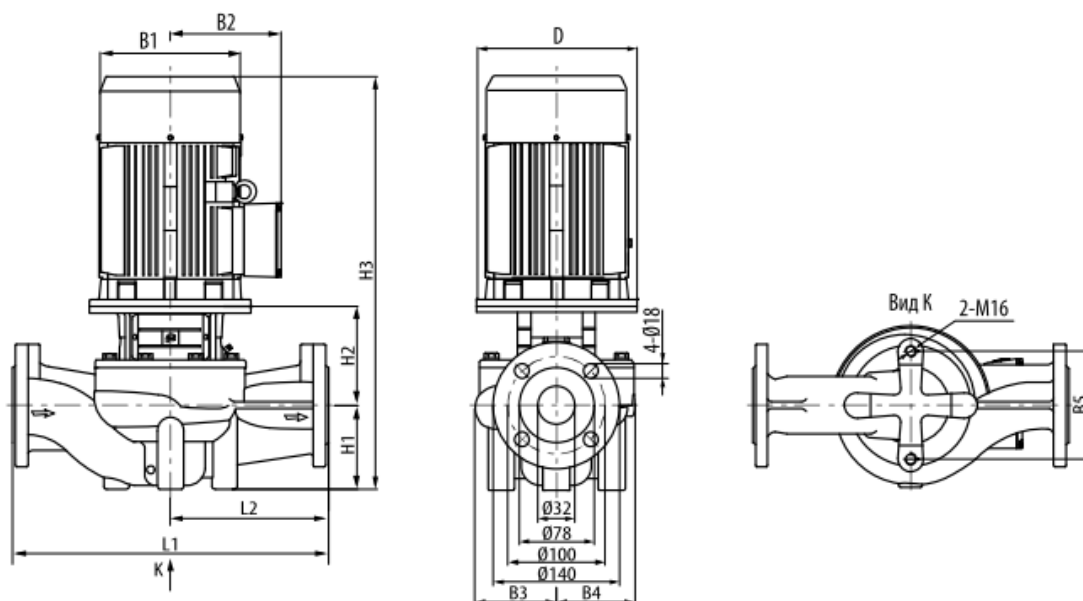
Приложение 4. Размеры плит-оснований.



№	Модель	Тип плиты	№	Модель	Тип плиты	№	Модель	Тип плиты
1	SCRВ32-14G/2	A	27	SCRВ50-40G/2	A	53	SCRВ80-54G/2	A
2	SCRВ32-18G/2	A	28	SCRВ50-50G/2	A	54	SCRВ80-67G/2	A
3	SCRВ32-21G/2	A	29	SCRВ50-60G/2	A	55	SCRВ100-9/2	A
4	SCRВ32-26G/2	A	30	SCRВ50-70G/2	A	56	SCRВ100-15/2	A
5	SCRВ32-33G/2	A	31	SCRВ50-81G/2	A	57	SCRВ100-17G/2	A
6	SCRВ32-40G/2	A	32	SCRВ65-37G/2	A	58	SCRВ100-22G/2	A
7	SCRВ32-50G/2	A	33	SCRВ65-48G/2	A	59	SCRВ100-27/2	A
8	SCRВ40-14G/2	A	34	SCRВ65-15G/2	A	60	SCRВ100-33/2	A
9	SCRВ40-16G/2	A	35	SCRВ65-20G/2	A	61	SCRВ100-40G/2	B
10	SCRВ40-21G/2	A	36	SCRВ65-22G/2	A	62	SCRВ100-48G/2	B
11	SCRВ40-20G/2	A	37	SCRВ65-30G/2	A	63	SCRВ100-52G/2	B
12	SCRВ40-26G/2	A	38	SCRВ65-34G/2	A	64	SCRВ125-11G/4	B
13	SCRВ40-30G/2	A	39	SCRВ65-41G/2	A	65	SCRВ125-14G/4	B
14	SCRВ40-36G/2	A	40	SCRВ65-51G/2	A	66	SCRВ125-19G/4	B
15	SCRВ40-48G/2	A	41	SCRВ65-61G/2	A	67	SCRВ125-22G/4	B
16	SCRВ50-32G/2	A	42	SCRВ65-68G/2	A	68	SCRВ125-28G/4	B
17	SCRВ50-39G/2	A	43	SCRВ65-85G/2	A	69	SCRВ125-32G/4	B
18	SCRВ50-49G/2	A	44	SCRВ80-41G/2	A	70	SCRВ125-40G/4	B
19	SCRВ50-59G/2	A	45	SCRВ80-48G/2	A	71	SCRВ125-48G/4	B
20	SCRВ50-80G/2	A	46	SCRВ80-13G/2	A	72	SCRВ150-12.5G	B
21	SCRВ50-12G/2	A	47	SCRВ80-18G/2	A	73	SCRВ150-17G/4	B
22	SCRВ50-15G/2	A	48	SCRВ80-23G/2	A	74	SCRВ150-22G/4	B
23	SCRВ50-18G/2	A	49	SCRВ80-29G/2	A	75	SCRВ150-25/4	B
24	SCRВ50-24G/2	A	50	SCRВ80-32G/2	A	76	SCRВ150-33/4	B
25	SCRВ50-28G/2	A	51	SCRВ80-38G/2	A	77	SCRВ150-40/4	B
26	SCRВ50-35G/2	A	52	SCRВ80-47G/2	A	78	SCRВ150-50/4	B

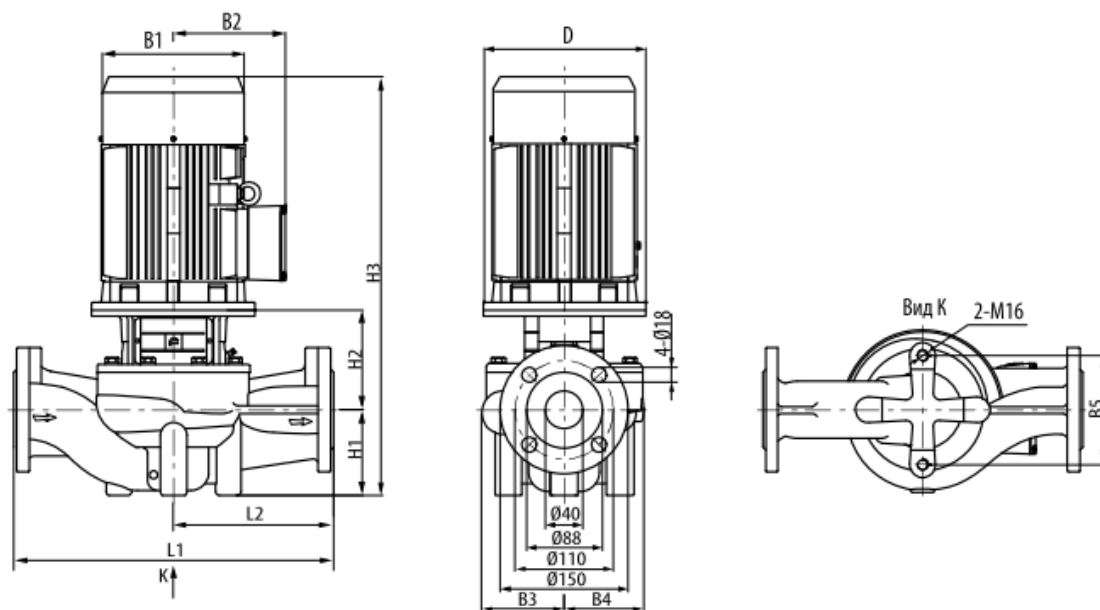
Приложение 5. Габаритно-присоединительные размеры и масса.

Серия SCRВ32.



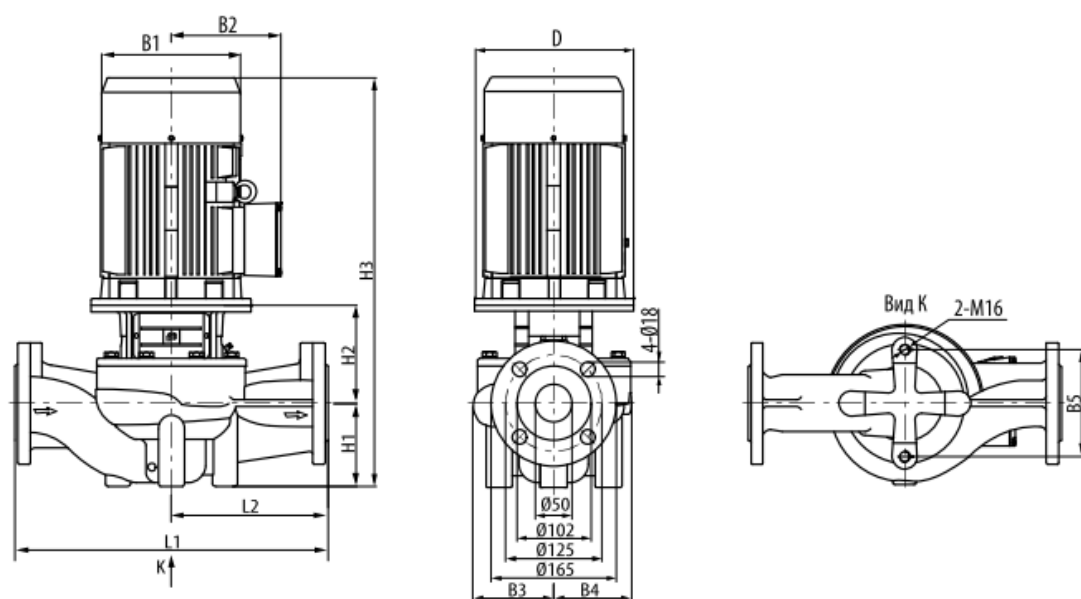
Модель	Размер (мм)											Масса (кг)
	D	B1	B2	B3	B4	B5	H1	H2	H3	L1	L2	
SCRВ32-14G/2	120	151	125	101	101	144	90	135	469	320	160	33
SCRВ32-18G/2	120	151	125	101	101	144	90	135	469	320	160	34
SCRВ32-21G/2	140	171	137	101	101	144	90	137	514	320	160	38
SCRВ32-26G/2	140	171	137	101	101	144	90	137	514	320	160	42
SCRВ32-33G/2	160	196	150	109	109	144	90	145	572	340	170	52
SCRВ32-40G/2	160	214	169	128	128	144	100	151	593	360	180	65
SCRВ32-50G/2	200	257	190	128	128	144	100	173	656	360	180	84

Серия SCRВ40.



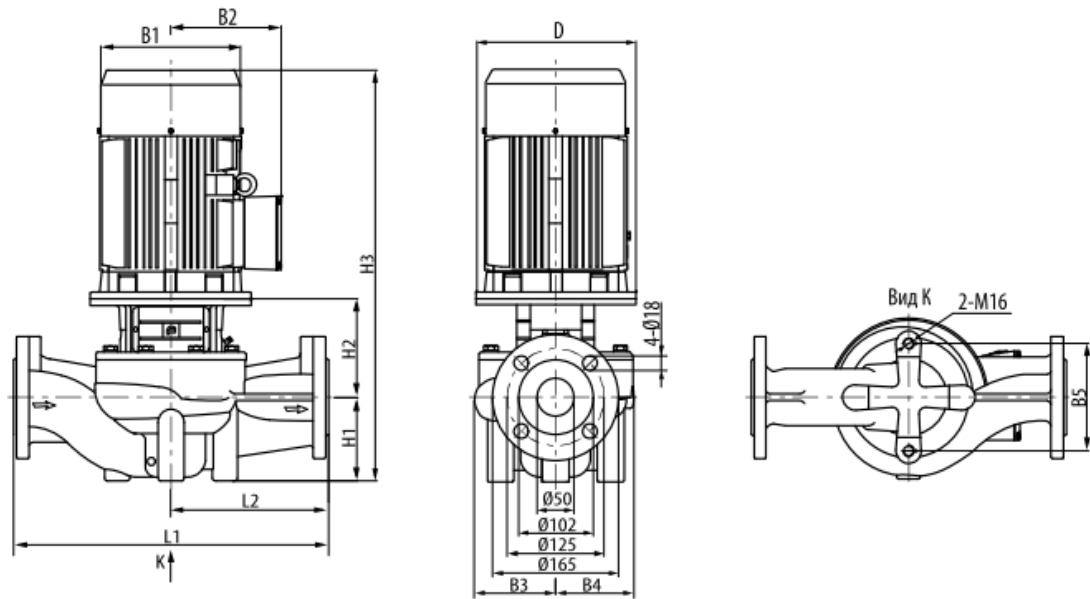
Модель	Размер (мм)											Масса (кг)
	D	B1	B2	B3	B4	B5	H1	H2	H3	L1	L2	
SCRВ40-14G/2	122	151	125	98	95	120	68	139	451	320	160	31
SCRВ40-16G/2	122	151	125	98	95	120	68	139	451	320	160	32
SCRВ40-21G/2	140	171	137	98	95	120	68	149	504	320	160	38
SCRВ40-20G/2	140	171	137	105	95	144	85	144	516	320	160	43
SCRВ40-26G/2	160	196	150	116	109	144	85	156	578	340	170	54
SCRВ40-30G/2	160	214	169	116	109	144	85	156	583	340	170	62
SCRВ40-36G/2	200	257	190	133	128	144	90	181	654	380	190	85
SCRВ40-48G/2	200	257	190	133	128	144	90	181	654	380	190	94

Серия SCRВ50.



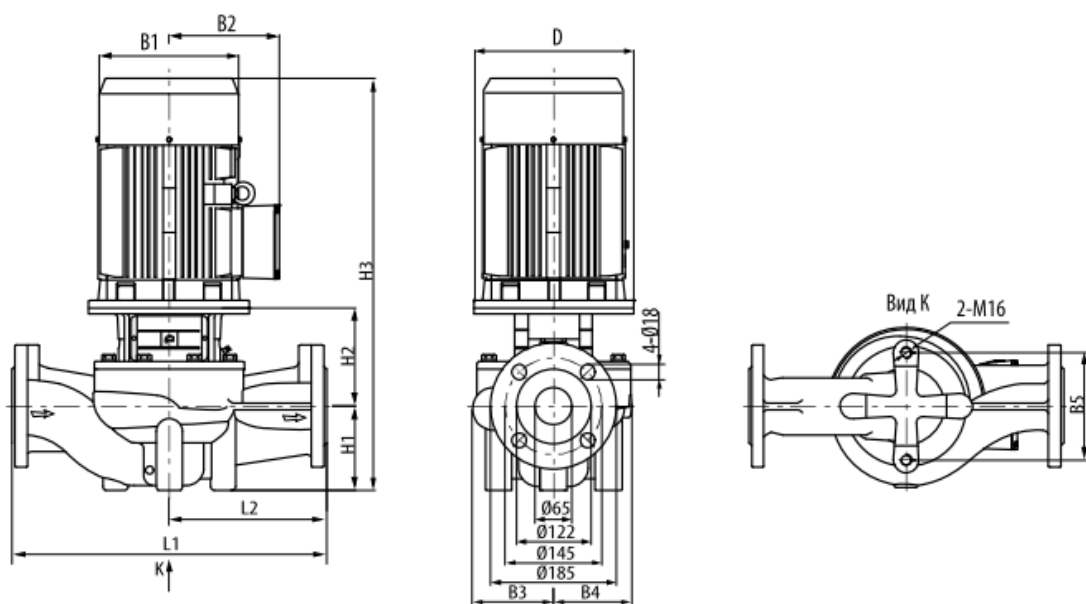
Модель	Размер (мм)											Масса (кг)
	D	B1	B2	B3	B4	B5	H1	H2	H3	L1	L2	
SCRВ 50-32G/2	160	196	150	128	128	144	105	150	592	400	200	64
SCRВ 50-39G/2	160	214	169	128	128	144	105	150	597	400	200	71
SCRВ 50-49G/2	200	257	190	128	128	144	105	172	660	400	200	88
SCRВ 50-59G/2	200	257	190	163	163	144	105	178	666	440	220	112
SCRВ 50-80G/2	350	314	261	163	163	144	105	222	783	440	220	184

Серия SCRВ50 (продолжение).



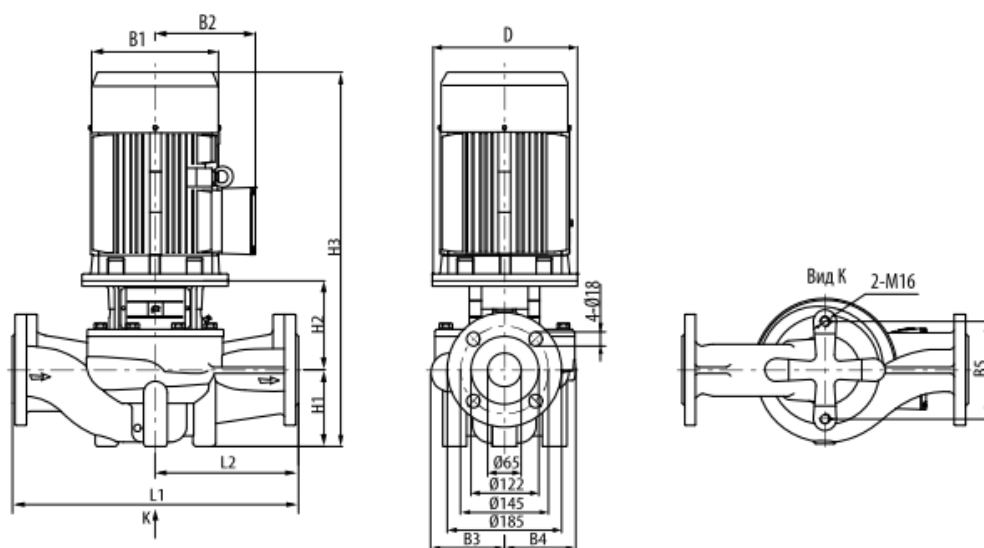
Модель	Размер (мм)											Масса (кг)
	D	B1	B2	B3	B4	B5	H1	H2	H3	L1	L2	
SCRВ 50-12G/2	120	151	125	114	101	144	105	135	484	340	170	37
SCRВ 50-15G/2	140	171	137	114	101	144	105	137	529	340	170	42
SCRВ 50-18G/2	140	171	137	114	101	144	105	137	529	340	170	45
SCRВ 50-24G/2	160	196	150	114	101	144	105	147	589	340	170	55
SCRВ 50-28G/2	160	214	169	118	109	144	105	152	599	340	170	64
SCRВ 50-35G/2	200	257	190	118	109	144	105	175	663	340	170	81
SCRВ 50-40G/2	200	257	190	142	138	144	105	175	663	400	200	98
SCRВ 50-50G/2	350	314	261	142	138	144	105	225	830	400	200	173
SCRВ 50-60G/2	350	314	261	171	163	144	115	225	840	440	220	196
SCRВ 50-70G/2	350	314	261	171	163	144	115	225	884	440	220	203
SCRВ 50-81G/2	350	355	273	171	163	144	115	225	917	440	220	256

Серия SCRВ65.



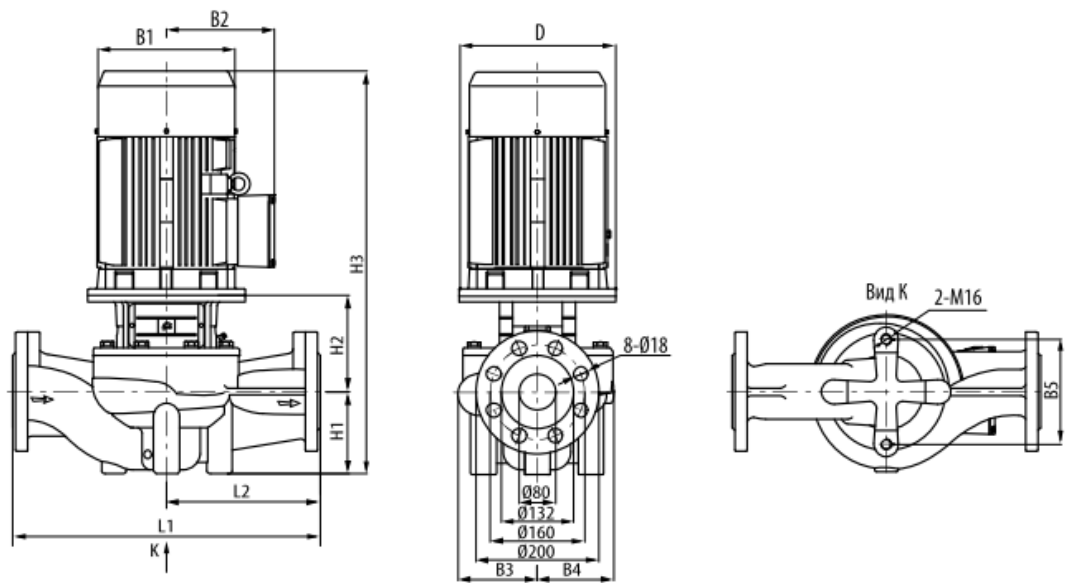
Модель	Размер (мм)											Масса (кг)
	D	B1	B2	B3	B4	B5	H1	H2	H3	L1	L2	
SCRВ 65-37G/2	200	257	190	128	128	144	105	180	668	400	200	90
SCRВ 65-48G/2	200	257	190	128	128	144	105	180	668	400	200	98

Серия SCRВ65 продолжение.



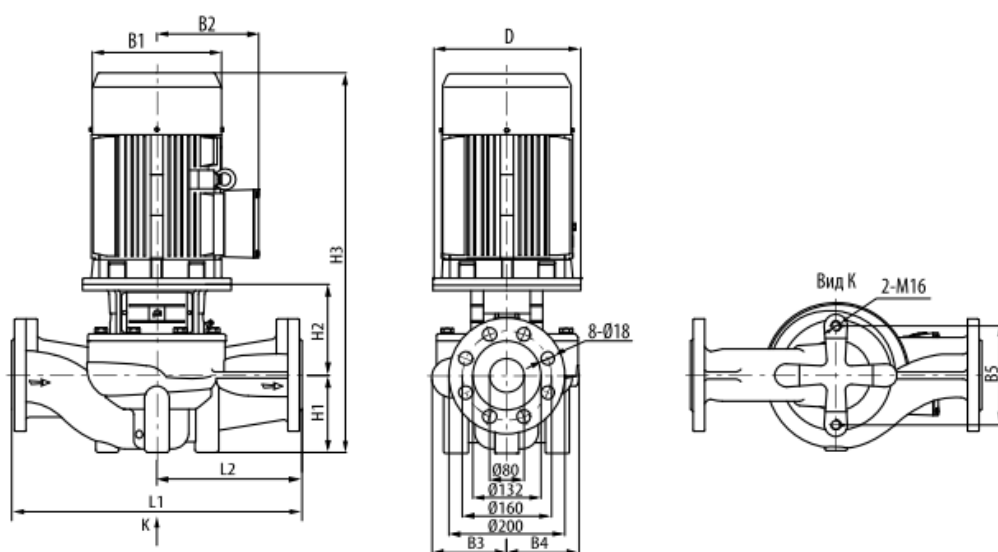
Модель	Размер (мм)											Масса (кг)
	D	B1	B2	B3	B4	B5	H1	H2	H3	L1	L2	
SCRВ 65-15G/2	140	171	137	116	101	144	105	153	545	340	170	48
SCRВ 65-20G/2	160	196	150	116	101	144	105	163	605	340	170	57
SCRВ 65-22G/2	160	214	169	116	101	144	105	163	610	340	170	64
SCRВ 65-30G/2	200	257	190	131	115	144	105	194	682	360	180	85
SCRВ 65-34G/2	200	257	190	131	115	144	105	194	682	360	180	94
SCRВ 65-41G/2	350	314	261	148	138	144	105	234	839	400	200	173
SCRВ 65-51G/2	350	314	261	148	138	144	105	234	839	400	200	188
SCRВ 65-61G/2	350	314	261	174	162	160	125	228	897	475	238	208
SCRВ 65-68G/2	350	355	273	174	162	160	125	228	930	475	238	260
SCRВ 65-85G/2	400	397	314	174	162	160	125	231	1008	475	238	322

Серия SCR V80.



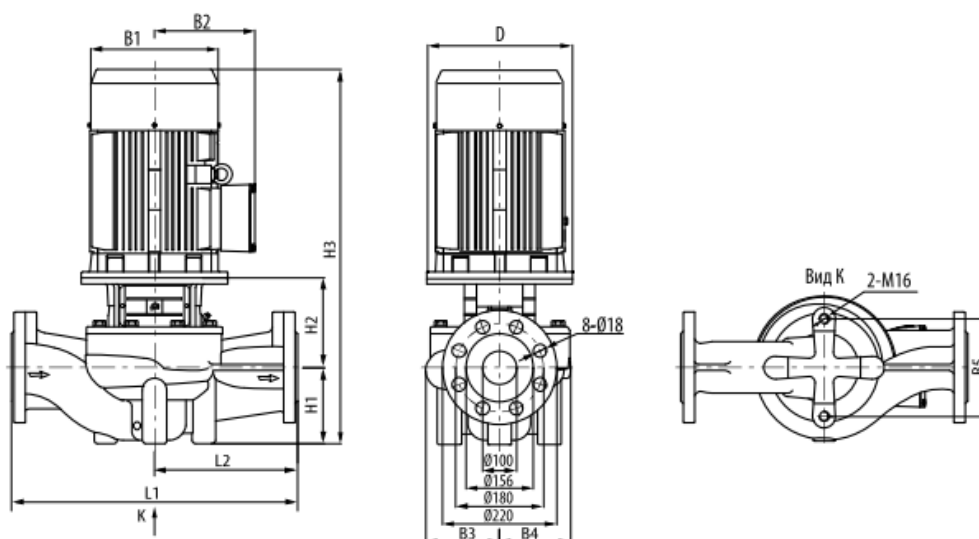
Модель	Размер (мм)											Масса (кг)
	D	B1	B2	B3	B4	B5	H1	H2	H3	L1	L2	
SCR V 80-40G/2	350	314	261	137	128	144	115	221	836	500	250	176
SCR V 80-48G/2	350	314	261	137	128	144	115	221	836	500	250	191

Серия SCRВ80 (продолжение).



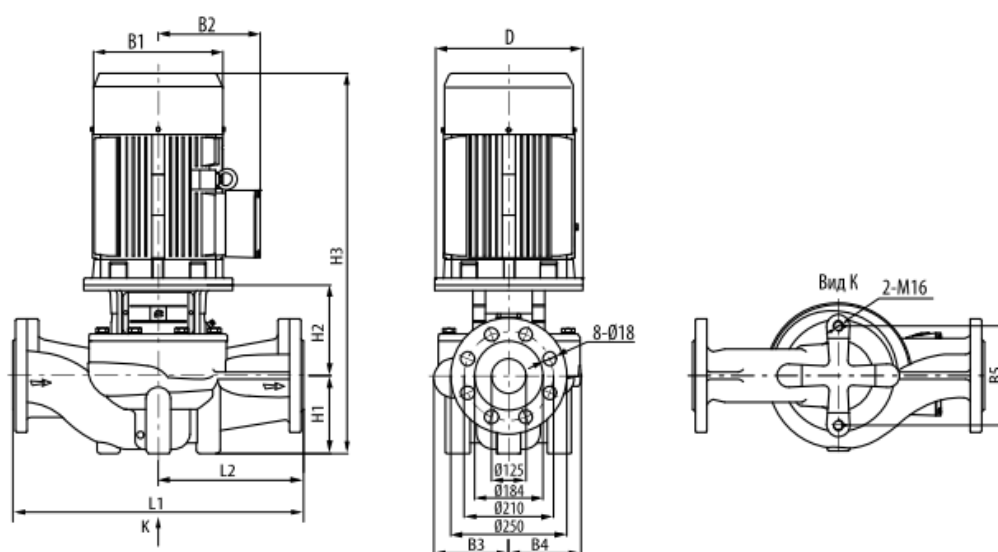
Модель	Размер (мм)											Масса (кг)
	D	B1	B2	B3	B4	B5	H1	H2	H3	L1	L2	
SCRВ 80-13G/2	160	196	150	134	112	144	105	171	613	400	200	63
SCRВ 80-18G/2	160	214	169	134	112	144	105	171	618	400	200	70
SCRВ 80-23G/2	200	257	190	134	112	144	105	195	683	400	200	87
SCRВ 80-29G/2	200	257	190	134	112	144	105	195	683	400	200	95
SCRВ 80-32G/2	350	314	261	159	138	144	115	240	855	450	225	179
SCRВ 80-38G/2	350	314	261	159	138	144	115	240	855	450	225	194
SCRВ 80-47G/2	350	314	261	159	138	144	115	240	899	450	225	203
SCRВ 80-54G/2	350	355	273	159	138	144	115	240	932	450	225	256
SCRВ 80-67G/2	400	397	314	180	162	160	115	242	1017	500	250	324

Серия SCRВ100.



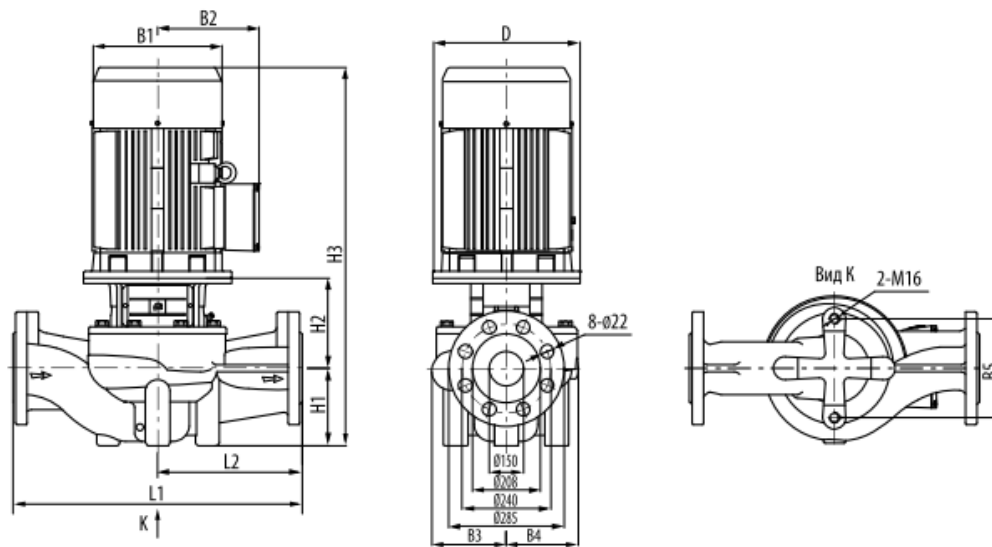
Модель	Размер (мм)											Масса (кг)
	D	B1	B2	B3	B4	B5	H1	H2	H3	L1	L2	
SCRВ 100-9G/2	140	171	137	134	101	160	105	178	570	450	225	56
SCRВ 100-15G/2	160	214	169	134	101	160	105	190	637	450	225	73
SCRВ 100-17G/2	200	257	190	146	118	144	120	199	702	450	225	96
SCRВ 100-22G/2	200	257	190	146	118	144	120	199	702	450	225	104
SCRВ 100-27G/2	350	314	261	147	123	144	140	260	900	550	275	187
SCRВ 100-33G/2	350	314	261	147	123	144	140	260	900	550	275	202
SCRВ 100-40G/2	350	314	261	181	152	230	140	270	954	550	275	220
SCRВ 100-48G/2	350	355	273	181	152	230	140	270	987	550	275	273
SCRВ 100-52G/2	400	397	314	181	152	230	140	270	1062	550	275	336

Серия SCRВ125.



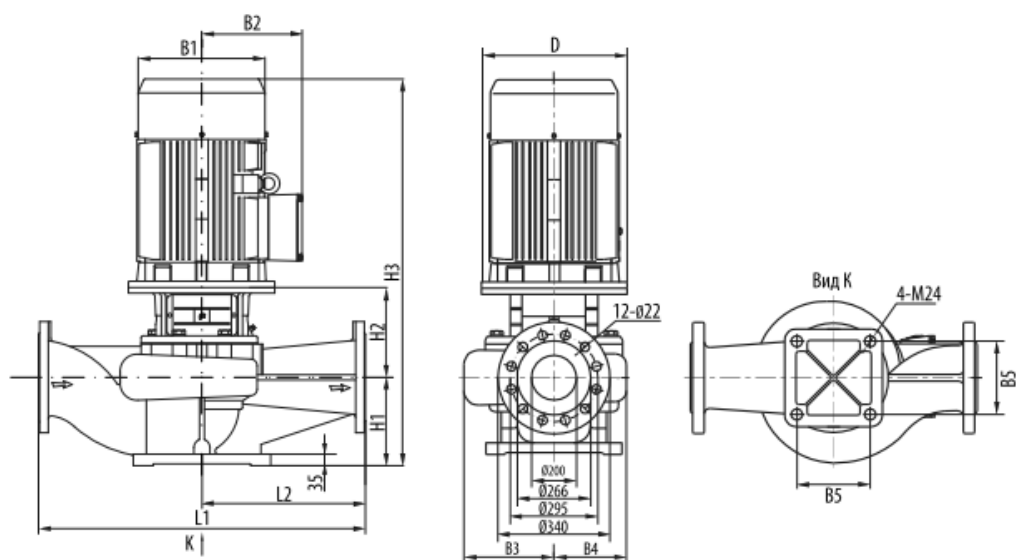
Модель	Размер (мм)											Масса (кг)
	D	B1	B2	B3	B4	B5	H1	H2	H3	L1	L2	
SCRВ 125-11G/4	200	257	190	198	162	230	160	229	772	620	310	140
SCRВ 125-14G/4	200	257	190	198	162	230	160	229	772	620	310	150
SCRВ 125-19G/4	350	314	261	213	178	230	160	301	961	660	330	255
SCRВ 125-22G/4	350	314	261	236	208	230	215	292	1051	800	400	310
SCRВ 125-28G/4	350	355	273	236	208	230	215	292	1084	800	400	340
SCRВ 125-32G/4	350	355	273	236	208	230	215	292	1122	800	400	361
SCRВ 125-40G/4	400	397	314	261	233	230	160	298	1110	800	400	455
SCRВ 125-48G/4	400	445	334	261	233	230	160	313	1167	800	400	492

Серия SCRВ150.



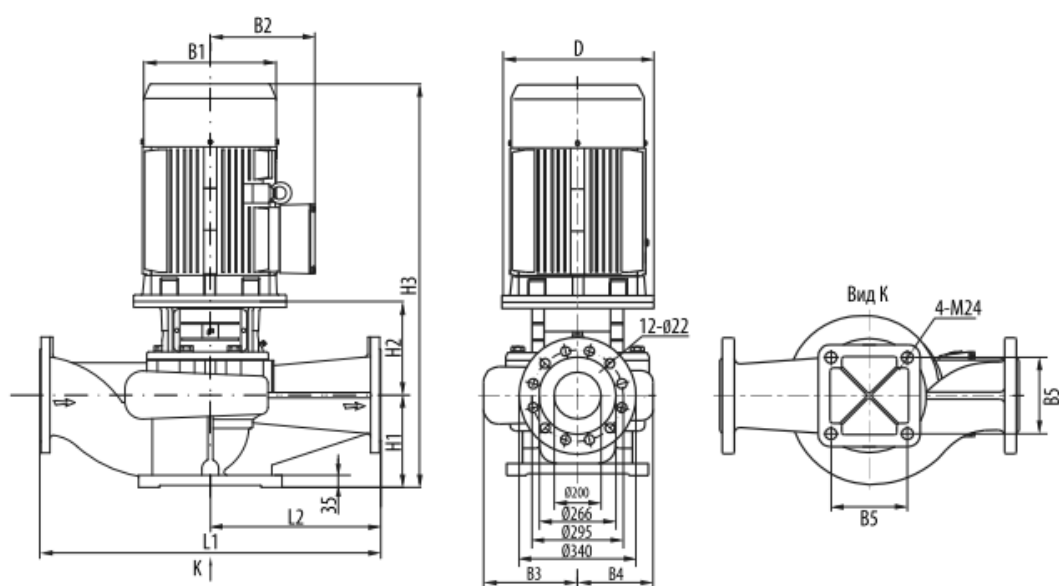
Модель	Размер (мм)											Масса (кг)
	D	B1	B2	B3	B4	B5	H1	H2	H3	L1	L2	
SCRВ 150-12.5G/4	350	314	261	217	180	230	175	297	972	660	330	260
SCRВ 150-17G/4	350	314	261	217	180	230	175	297	1016	660	330	281
SCRВ 150-22G/4	350	355	273	217	180	230	175	297	1049	660	330	312
SCRВ 150-25/4	350	355	273	238	208	230	215	269	1061	800	400	365
SCRВ 150-33/4	400	397	314	238	208	230	215	269	1136	800	400	445
SCRВ 150-40/4	450	445	334	267	248	230	230	288	1212	900	450	518
SCRВ 150-50/4	450	445	334	267	248	230	230	288	1212	900	450	570

Серия SCR V200.



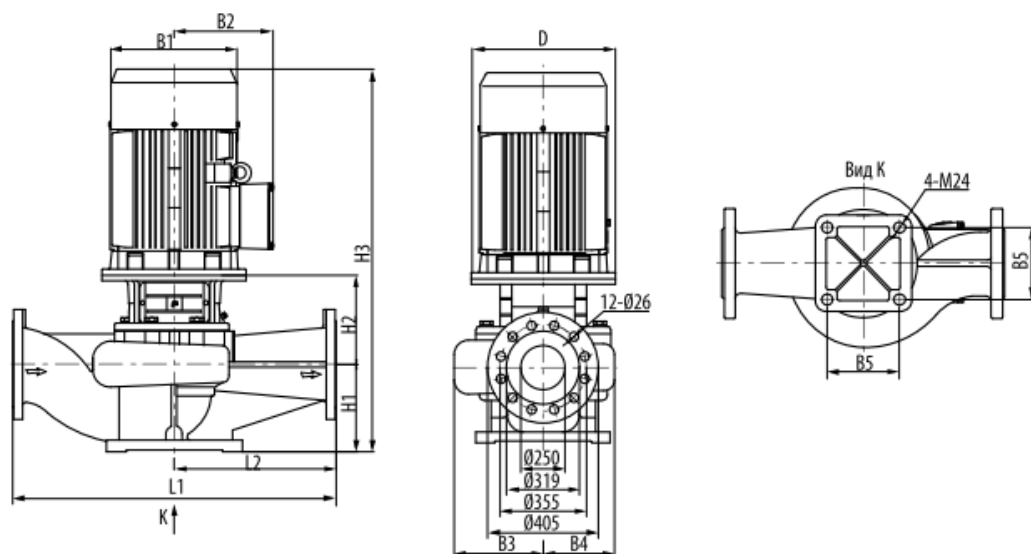
Модель	Размер (мм)											Масса (кг)
	D	B1	B2	B3	B4	B5	H1	H2	H3	L1	L2	
SCR V 200-16/4	350	355	273	278	219	360	270	415	1265	1000	500	417
SCR V 200-19/4	350	355	273	278	219	360	270	415	1305	1000	500	434
SCR V 200-24/4	400	397	314	303	252	360	270	415	1335	1100	550	537
SCR V 200-31/4	450	445	334	303	252	360	270	445	1395	1100	550	602
SCR V 200-36/4	450	445	334	303	252	360	270	445	1420	1100	550	648
SCR V 200-47/4	550	484	367	315	269	360	270	457	1517	1100	550	744
SCR V 200-53/4	550	547	407	315	269	360	270	457	1587	1100	550	877

Серия SCRВ200 (продолжение).



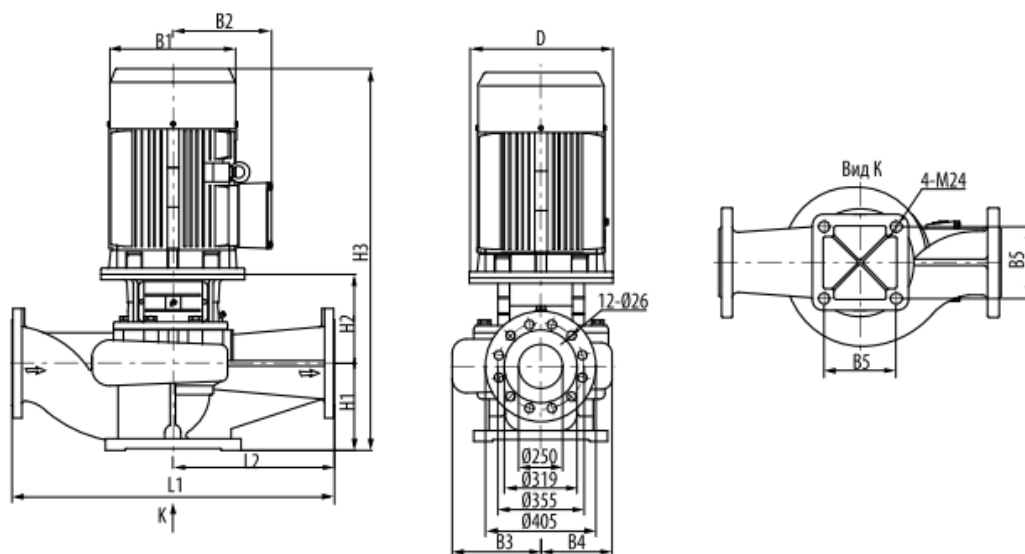
Модель	Размер (мм)											Масса (кг)
	D	B1	B2	B3	B4	B5	H1	H2	H3	L1	L2	
SCRВ 200-12.5/4	350	360	280	278	219	360	270	415	1300	1000	500	432
SCRВ 200-20/4	400	400	305	278	219	360	270	415	1334	1000	500	492
SCRВ 200-23/4	450	450	335	303	252	360	270	445	1389	1100	550	602
SCRВ 200-27/4	450	450	335	303	252	360	270	445	1412	1100	550	638
SCRВ 200-32/4	550	490	365	303	252	360	270	445	1488	1100	550	710
SCRВ 200-43/4	550	550	400	315	269	360	270	457	1556	1100	550	883
SCRВ 200-50/4	550	550	400	315	269	360	270	457	1607	1100	550	975

Серия SCRВ250.



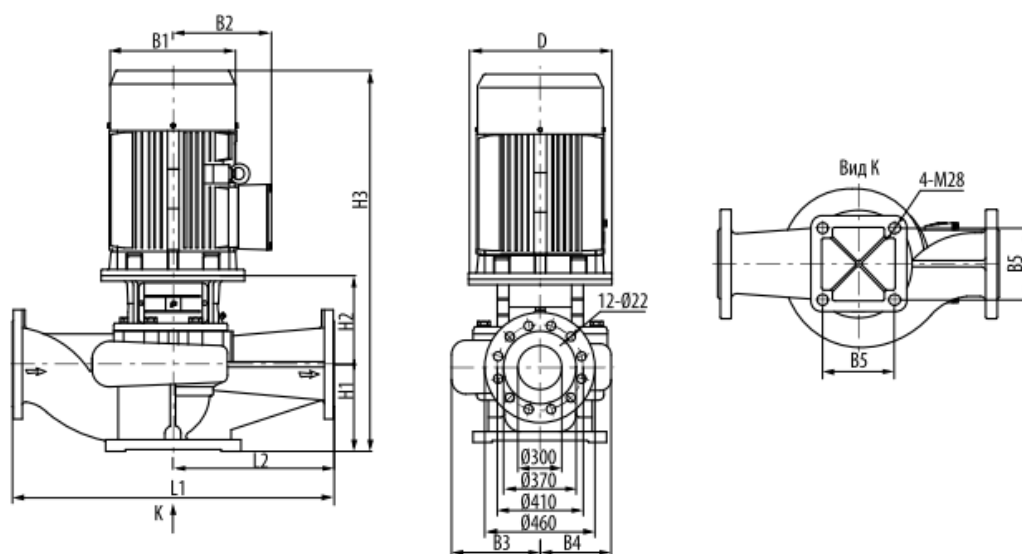
Модель	Размер (мм)											Масса (кг)
	D	B1	B2	B3	B4	B5	H1	H2	H3	L1	L2	
SCRВ 250-16/4	400	397	314	316	243	390	300	465	1430	1100	550	550
SCRВ 250-19/4	450	445	334	316	243	390	300	495	1475	1100	550	611
SCRВ 250-22/4	450	445	334	316	243	390	300	495	1500	1100	550	647
SCRВ 250-29/4	550	484	367	329	264	440	300	507	1597	1100	550	773
SCRВ 250-36/4	550	547	407	329	264	440	300	507	1667	1100	550	909
SCRВ 250-47/4	550	547	407	347	292	440	305	485	1700	1200	600	1030
SCRВ 250-56/4	660	645	535	347	292	440	305	525	1860	1200	600	1389

Серия SCRВ250 (продолжение).



Модель	Размер (мм)											Масса (кг)
	D	B1	B2	B3	B4	B5	H1	H2	H3	L1	L2	
SCRВ 250-12.5/4	400	397	314	316	243	390	300	465	1414	1100	550	552
SCRВ 250-14/4	450	445	334	316	243	390	300	495	1469	1100	550	613
SCRВ 250-17/4	450	445	334	316	243	390	300	495	1492	1100	550	649
SCRВ 250-20/4	550	484	367	316	243	390	300	495	1568	1100	550	722
SCRВ 250-26/4	550	547	407	329	264	440	300	507	1636	1100	550	909
SCRВ 250-32/4	550	547	407	329	264	440	300	507	1687	1100	550	999
SCRВ 250-40/4	660	645	535	347	292	440	305	525	1840	1200	600	1389
SCRВ 250-50/4	660	645	535	347	292	440	305	525	1990	1200	600	1473

Серия SCRВ300.



Модель	Размер (мм)											Масса (кг)
	D	B1	B2	B3	B4	B5	H1	H2	H3	L1	L2	
SCRВ 300-15/4	550	484	367	345	250	440	290	649	1720	1200	600	907
SCRВ 300-20/4	550	547	407	345	250	440	290	649	1770	1200	600	1075
SCRВ 300-25/4	550	547	407	380	280	480	290	659	1850	1200	600	1230
SCRВ 300-30/4	660	645	535	380	280	480	290	699	2000	1200	600	1570
SCRВ 300-35/4	660	645	535	380	280	480	290	699	2150	1200	600	1650
SCRВ 300-44/4	660	645	535	380	295	480	290	702	2150	1200	600	1790
SCRВ 300-55/4	660	645	535	380	295	480	290	702	2150	1200	600	1905