

# FCR 15-30

## Центробежные многоступенчатые электронасосы

 Чистая вода

 В коммунальном секторе

 В промышленности



### РАБОЧИЙ ДИАПАЗОН

- Производительность до **800 л/мин** (48 м<sup>3</sup>/ч)
- Напор до **120 м**

### ЭКСПЛУАТАЦИОННЫЕ ОГРАНИЧЕНИЯ

- Манометрическая высота всасывания до **7 м**
- Температура жидкости от **-15 °С** до **+90 °С**
- Температура окружающей среды до **+40 °С**
- Максимальное давление в корпусе насоса **12 бар**
- Продолжительный режим работы электродвигателя **S1**

### ОБЛАСТИ ПРИМЕНЕНИЯ И УСТАНОВКА

Благодаря бесшумности и экономному энергопотреблению они могут широко использоваться в бытовом секторе, в частности, для автоматического распределения воды с использованием небольших и средних автоклавных баков, в промышленности, системах полива и т.д.

Очень высокая производительность благодаря усовершенствованной - гидродинамической конструкции. Все компоненты насоса изготовлены из нержавеющей стали с гладкой поверхностью, что снижает уровень трения и увеличивает эффективность.

Многоступенчатая конструкция обеспечивает низкий уровень шума.

Электродвигатель нового поколения, предназначенный также для работы с инвертором, обеспечивает сбалансированную работу и бесшумность.

Класс эффективности IE3, изоляция класса F и степень защиты IP 55. Компоненты насоса изготовлены из утолщенной штампованной нержавеющей стали.

Специальное механическое уплотнение ГРАФИТ-КЕРАМИКА-EPDM обеспечивает надежную и бесперебойную работу в течение длительного периода времени.

### ИСПОЛНЕНИЕ И НОРМЫ БЕЗОПАСНОСТИ

EN 60335-1  
IEC 60335-1  
CEI 61-150

EN 60034-1  
IEC 60034-1  
CEI 2-3



### СЕРТИФИКАЦИЯ

Сертифицированная система менеджмента DNV  
ISO 9001: Система менеджмента качества

### ИСПОЛНЕНИЕ ПО ЗАКАЗУ

- Другие напряжения питания или частота 60 Гц.
- Насос из нержавеющей стали AISI 316.
- Для жидкостей температурой выше или ниже.
- Корпус насоса с патрубками с резьбой NPT ANSI B 1.20.1
- Поставка фланцев ISO 228/1 для всасывающего и нагнетательного патрубков из нержавеющей стали AISI 300.



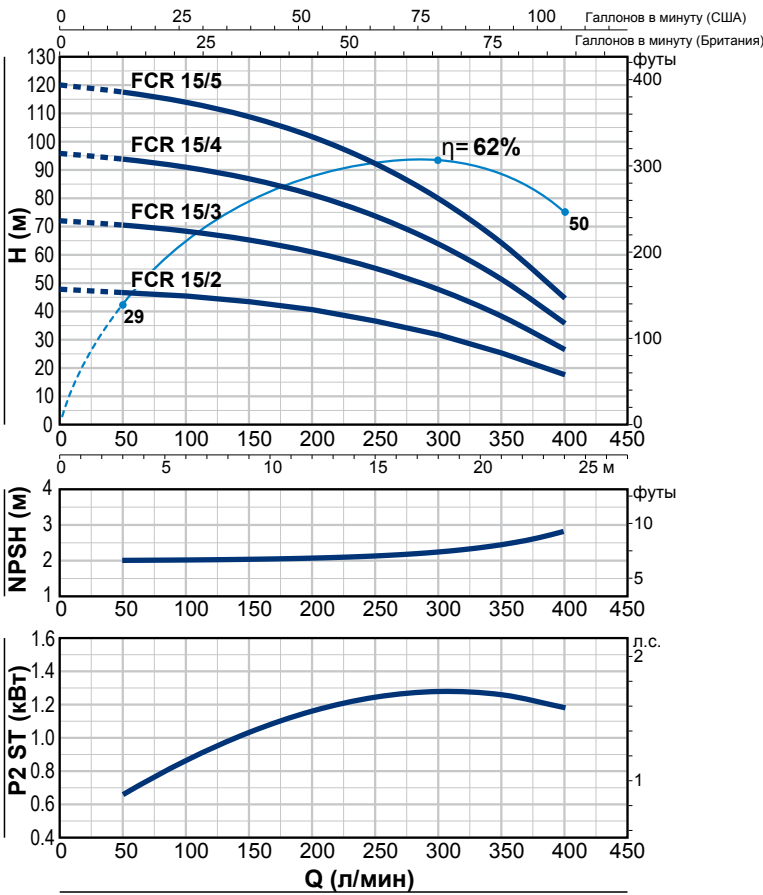
### ГАРАНТИЯ

2 года в соответствии с нашими общими условиями продаж

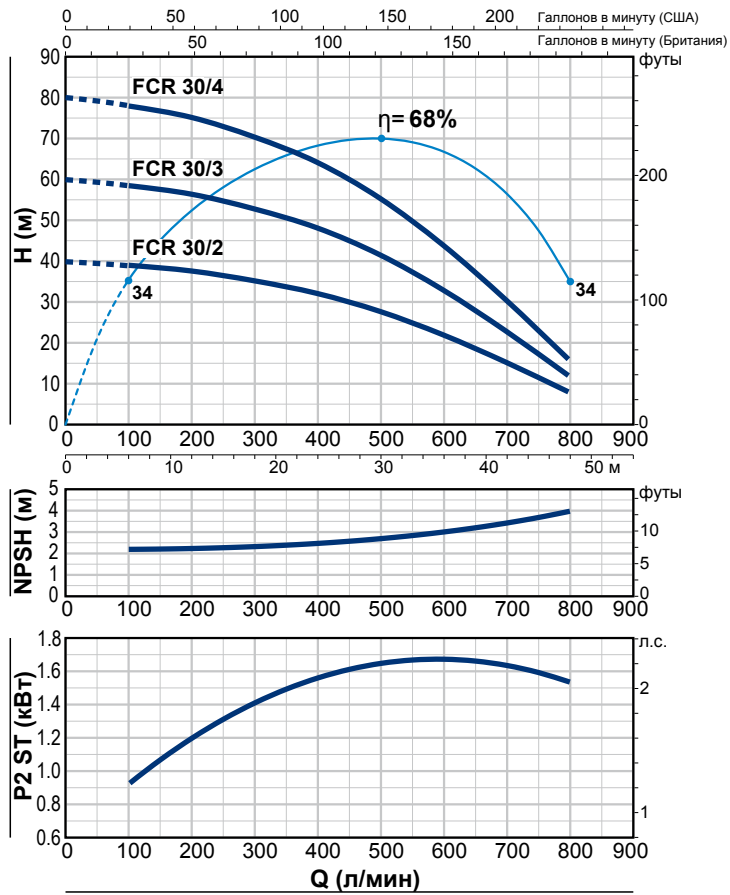
## РАБОЧИЕ ХАРАКТЕРИСТИКИ

50 Гц n= 2900 об/мин<sup>-1</sup> HS= 0 м

### FCR 15



### FCR 30



### FCR 15

ТИП	МОЩНОСТЬ (P2)		▲	Q	M³/ч					
	кВт	л.с.			0	3	6	12	18	24
Трехфазный				л/мин	0	50	100	200	300	400
FCR 15/2	3	4	IE3	H метры	48	47	45.5	40.5	32	18
FCR 15/3	4	5.5			72	70	68.5	61	48	27
FCR 15/4	5.5	7.5			96	94	91	81	64	36
FCR 15/5	7.5	10			120	117	114	102	80	45

### FCR 30

ТИП	МОЩНОСТЬ (P2)		▲	Q	M³/ч						
	кВт	л.с.			0	6	12	18	24	36	48
Трехфазный				л/мин	0	100	200	300	400	600	800
FCR 30/2	4	5.5	IE3	H метры	40	39	37.5	35	31.5	22	8
FCR 30/3	5.5	7.5			60	58.5	56	52.5	47.5	33	12
FCR 30/4	7.5	10			80	78	75	70	63	44	16

Q = Производительность H = Общий манометрический напор  
HS = Высота всасывания

Рабочие характеристики соответствуют стандарту EN ISO 9906, класс 3B.

▲ Класс эффективности трехфазного двигателя (IEC 60034-30-1)

# FCR 15-30

## ПОЗ. КОМПОНЕНТ      КОНСТРУКТИВНЫЕ ХАРАКТЕРИСТИКИ

1    **КОРПУС  
ВСАСЫВАЮЩИЙ**      Нержавеющая сталь AISI 304, патрубки с резьбой согласно ISO 228/1

2    **КОЖУХ**      Нержавеющая сталь AISI 304

3    **РАБОЧИЕ  
КОЛЕСА**      Нержавеющая сталь AISI 304

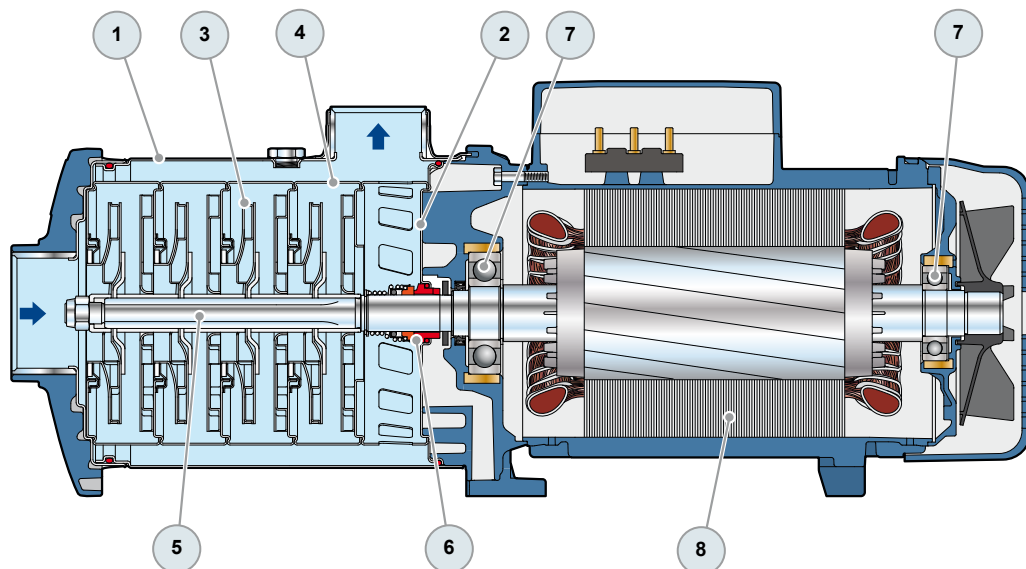
4    **ДИАФРАГМЫ**      Нержавеющая сталь AISI 304

5    **ВАЛ НАСОСА**      Нержавеющая сталь AISI 316L

6 <b>МЕХАНИЧЕСКОЕ УПЛОТНЕНИЕ</b>	<i>Уплотнение</i>	<i>Вал</i>	<i>Материалы</i>		
			<i>Тип</i>	<i>Диаметр</i>	<i>Неподвижное кольцо</i>
	FN-KU-24 ISO 3069 EN 12756	Ø 24мм	Графит	Керамика	NBR

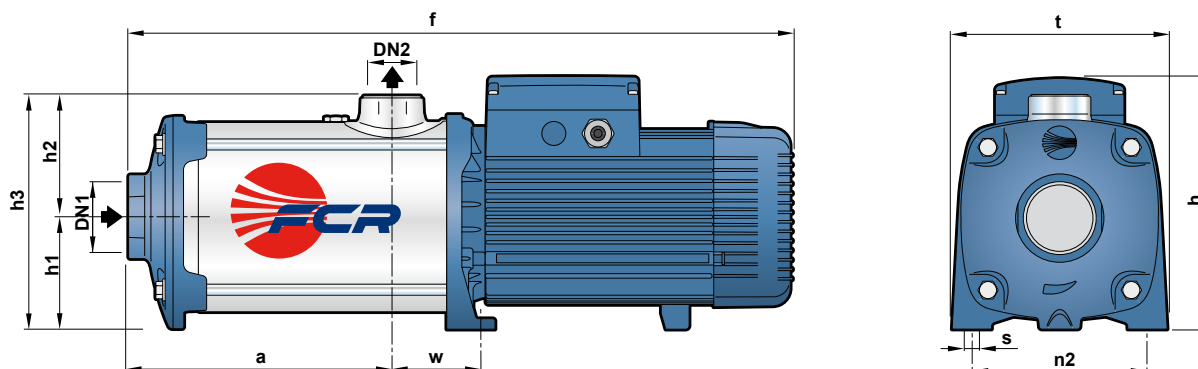
7    **ПОДШИПНИКИ**      6307 ZZ - C3 / 6206 ZZ - C3

8    **ЭЛЕКТРО-  
ДВИГАТЕЛЬ**      Трехфазный 230/400 В - 50 Гц.  
 ➔ Электронасосы с трехфазным двигателем имеют высокую эффективность класса IE3 (IEC 60034-30-1)  
 – Изоляция: класс F  
 – Степень защиты: IP 55



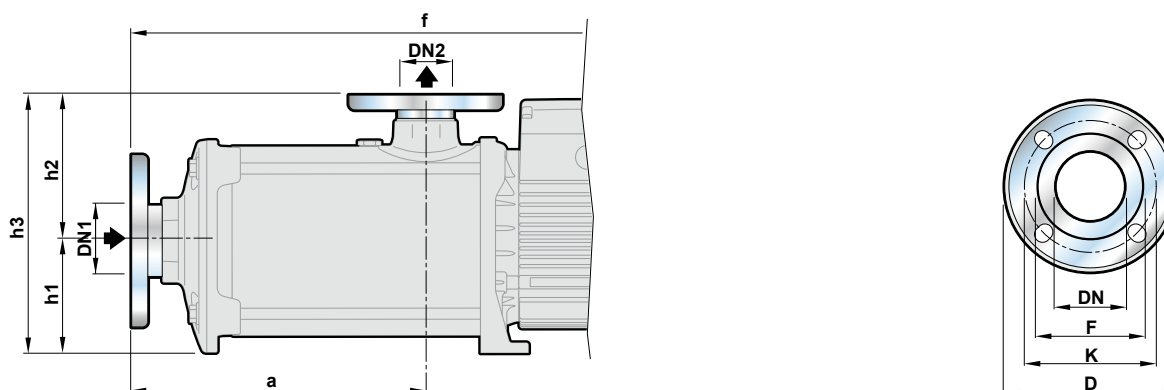
## РАЗМЕРЫ И ВЕС

### С ПАТРУБКАМИ С РЕЗЬБОЙ



ТИП	ПАТРУБКИ		РАЗМЕРЫ, мм										кг
	DN1	DN2	a	f	h	h1	h2	h3	t	n2	w	s	
Трехфазный													3~
FCR 15/2	2 1/2"	2"	155	533	271	120	132	252	234	190	96	12	40.2
FCR 15/3			199	577									46.2
FCR 15/4			243	621									57.0
FCR 15/5			286	715									62.5
FCR 30/2			155	533									40.2
FCR 30/3	199	577	271	120	132	252	234	190	96	12	46.2		
FCR 30/4	243	671	243	671	271	120	132	252	234	190	96	12	54.0

### С ФЛАНЦЕВЫМИ ПАТРУБКАМИ



ТИП	ПАТРУБКИ		РАЗМЕРЫ, мм				
	DN1	DN2	a	f	h1	h2	h3
Трехфазный							
FCR 15/2	65	50	189	566	120	165	285
FCR 15/3			233	610			
FCR 15/4			277	654			
FCR 15/5			320	748			
FCR 30/2			189	566			
FCR 30/3	233	610	120	165	285		
FCR 30/4	276	704	276	704	120	165	285

ФЛАНЕЦ (внутр. диам.)	D мм	K мм	F мм	Отверстия	
				Кол-во	Ø (мм)
50	165	125	99	4	18
65	185	145	118	4	18

## ПОТРЕБЛЯЕМЫЙ ТОК

ТИП	НАПРЯЖЕНИЕ					
	230 В	400 В	690 В	240 В	415 В	720 В
Трехфазный						
FCR 15/2	11.4 А	6.6 А	3.8 А	10.9 А	6.3 А	3.7 А
FCR 15/3	15.2 А	8.8 А	5.1 А	14.6 А	8.4 А	4.9 А
FCR 15/4	19.4 А	11.2 А	6.5 А	18.6 А	10.7 А	6.2 А
FCR 15/5	24.4 А	14.1 А	8.2 А	23.4 А	13.5 А	7.8 А
FCR 30/2	15.2 А	8.8 А	5.1 А	14.6 А	8.4 А	4.9 А
FCR 30/3	19.4 А	11.2 А	6.5 А	18.6 А	10.7 А	6.2 А
FCR 30/4	24.4 А	14.1 А	8.2 А	23.4 А	13.5 А	7.8 А