

3" погружные насосы



BSR

**ПЛАВАЮЩИЕ
РАБОЧИЕ КОЛЕСА
ЗАЩИЩЕНО ПАТЕНТОМ**

СДЕЛАНО В ИТАЛИИ

 **PEDROLLO**[®]
the spring of life


**ECO
FRIENDLY**

Погружные насосы BSR с плавающими рабочими колесами характеризуются исключительными эксплуатационными качествами и эффективностью, обеспечивая высокую устойчивость к воздействию песка.



● ПРИМЕНЕНИЕ И УСТАНОВКА

3" погружные насосы применяются для подачи под давлением чистой воды в системах бытового водоснабжения, полива и небольших системах коммунального водоснабжения.

● ВЫСОКИЕ ЭКСПЛУАТАЦИОННЫЕ ХАРАКТЕРИСТИКИ

Гидравлические компоненты в сочетании с обладающим высокими характеристиками электродвигателем делают насос BSR чрезвычайно эффективным в категории 3".

● ПРЕИМУЩЕСТВА ДЛЯ ПОЛЬЗОВАТЕЛЕЙ

Экономия на использовании воды благодаря высокой эффективности и, как следствие, меньшему потреблению электроэнергии. При диаметре всего 3 дюйма затраты на бурение новой скважины и установку насоса значительно снижаются.

В случае уже существующей скважины насос BSR является идеальным решением для замены, особенно в старых и покрытых налётом скважинах. Конструкция с плавающими рабочими колесами позволяет перекачивать воду с содержанием песка до 150 г/м³.

Возможны вертикальное или горизонтальное монтажные положения.

РАБОЧИЙ ДИАПАЗОН

- Подача до **90 л/мин** (5,4 м³/ч)
- Напор до **267 м**

ЭКСПЛУАТАЦИОННЫЕ ОГРАНИЧЕНИЯ

- Максимальная температура жидкости **+35 °C**
- Максимальное содержание песка **150 г/м³**
- Максимальная глубина погружения под зеркало воды до **60 м** (с кабелем питания соответствующей длины)
- Запусков/час: **20** с регулярными интервалами
- Минимальная скорость потока для охлаждения двигателя **8 см/с**
- Продолжительный режим работы электродвигателя **S1**

ЭЛЕКТРИЧЕСКИЙ ДВИГАТЕЛЬ

- Маслонаполненные **перематываемые** двигатели (нетоксичное масло с пищевым допуском) 2-х полюсные, 50Гц: – однофазный **230 В** – трехфазный **400 В**
- Изоляция: класс F - Защита: IP 68
- Вал и кожух: нержавеющая сталь **AISI 304**
- Размеры фланцевого соединения соответствуют стандартам **NEMA**
- Кабель электропитания длиной **1,5 м**

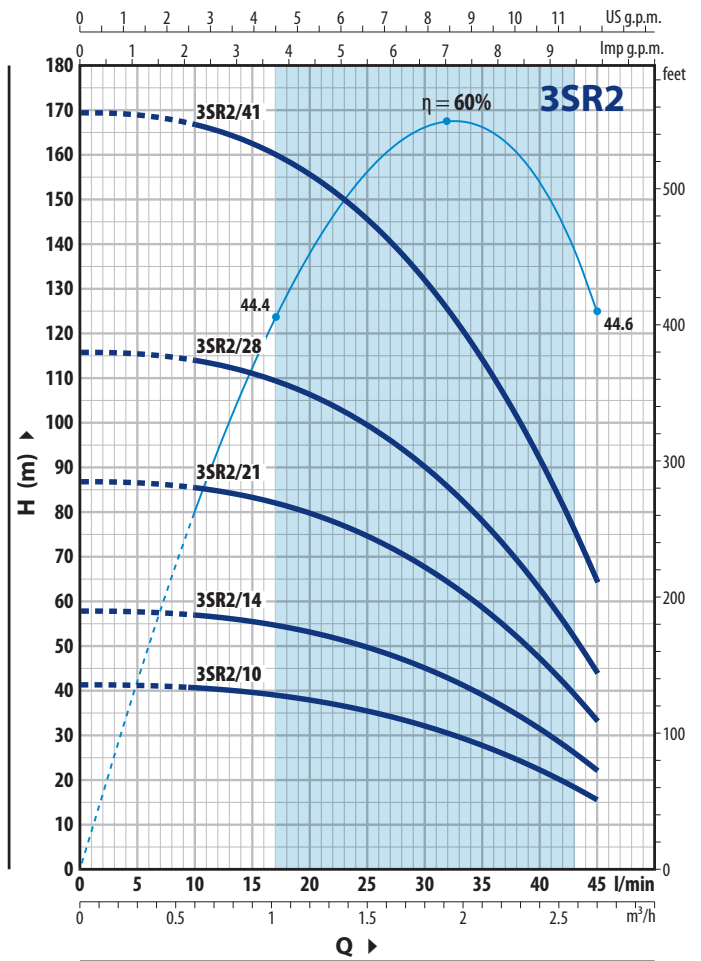
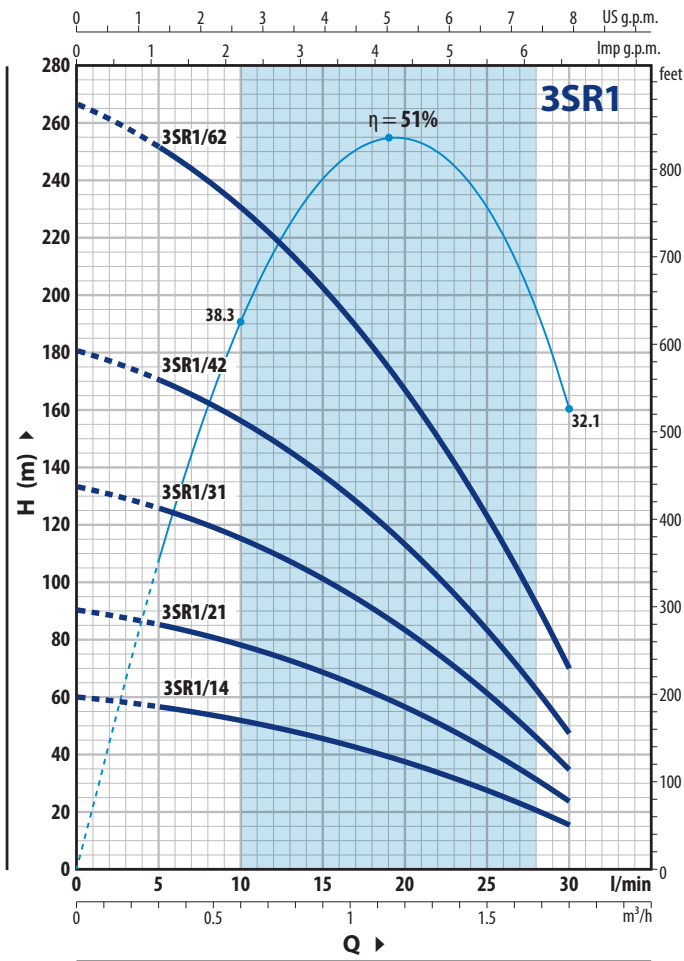
ИСПОЛНЕНИЕ И НОРМЫ БЕЗОПАСНОСТИ

EN 60335-1
IEC 60335-1
CEI 61-150

EN 60034-1
IEC 60034-1
CEI 2-3

ГАРАНТИЯ

2 года в соответствии с нашими общими условиями продажи



3SR1

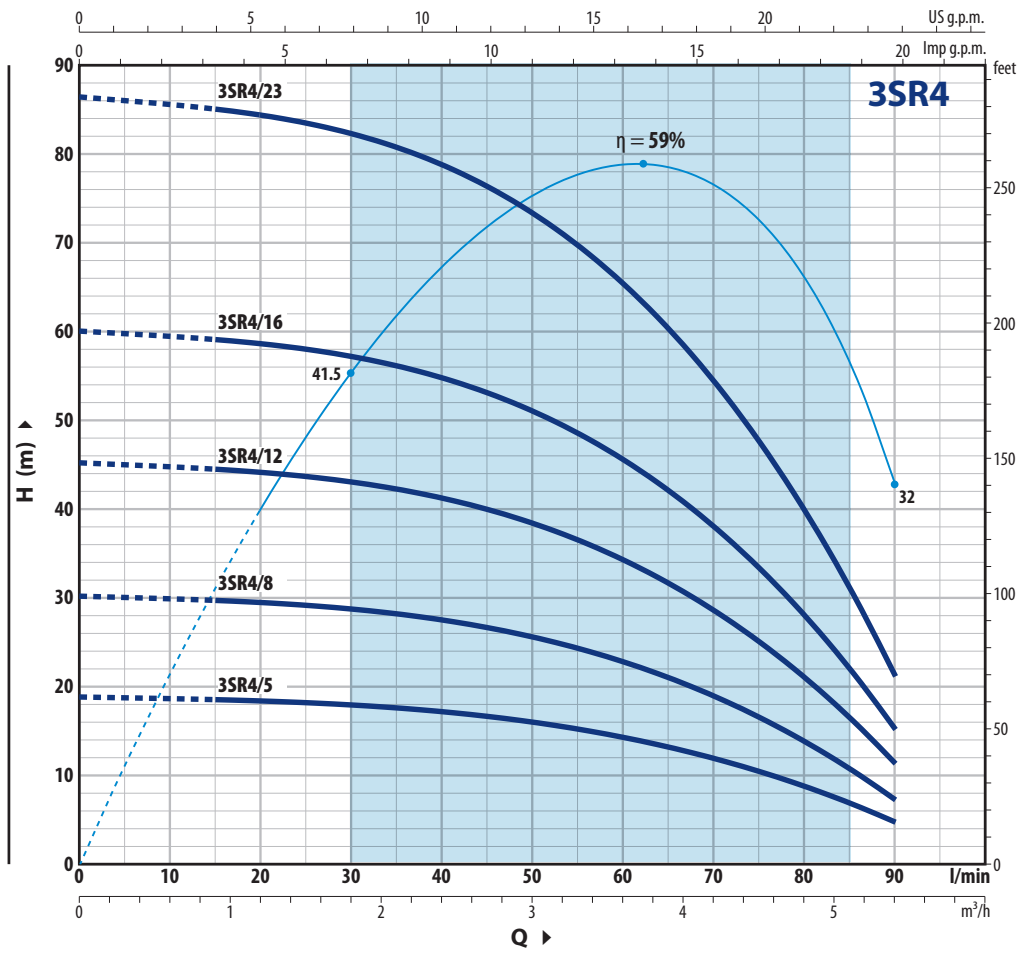
МОДЕЛЬ		МОЩНОСТЬ (P ₂)		Q	H м						
Однофазный	Трехфазный	кВт	л.с.		м³/ч	0	0,3	0,6	0,9	1,2	1,5
				л/мин	0	5	10	15	20	25	30
3SRm 1/14	3SR 1/14	0,25	0,33	H м	60	57	52	45,5	37,5	28	16
3SRm 1/21	3SR 1/21	0,37	0,50		90	85	78	68,5	56,5	41,5	24
3SRm 1/31	3SR 1/31	0,55	0,75		133	126	115	101	83	61,5	35
3SRm 1/42	3SR 1/42	0,75	1		181	170	156	137	113	83	47,5
3SRm 1/62	3SR 1/62	1,1	1,5		267	252	230	203	167	123	70

3SR2

MODEL		МОЩНОСТЬ (P ₂)		Q	H м								
Однофазный	Трехфазный	кВт	л.с.		м³/ч	0	0,6	0,9	1,2	1,5	1,8	2,1	2,4
				л/мин	0	10	15	20	25	30	35	40	45
3SRm 2/10	3SR 2/10	0,25	0,33	H м	41,5	40,5	39,5	38	35,5	32	28	22,3	15,5
3SRm 2/14	3SR 2/14	0,37	0,50		58	57	55,5	53	49,5	45	39	31	22
3SRm 2/21	3SR 2/21	0,55	0,75		87	85	83	80	74	67,5	58,5	47	33
3SRm 2/28	3SR 2/28	0,75	1		116	114	111	106	99	90	78	62,5	44
3SRm 2/41	3SR 2/41	1,1	1,5		169	166	162	155	145	132	114	92	64

РАБОЧИЕ ХАРАКТЕРИСТИКИ И ТЕХНИЧЕСКИЕ ДАННЫЕ

50 Гц n = 2900 мин⁻¹



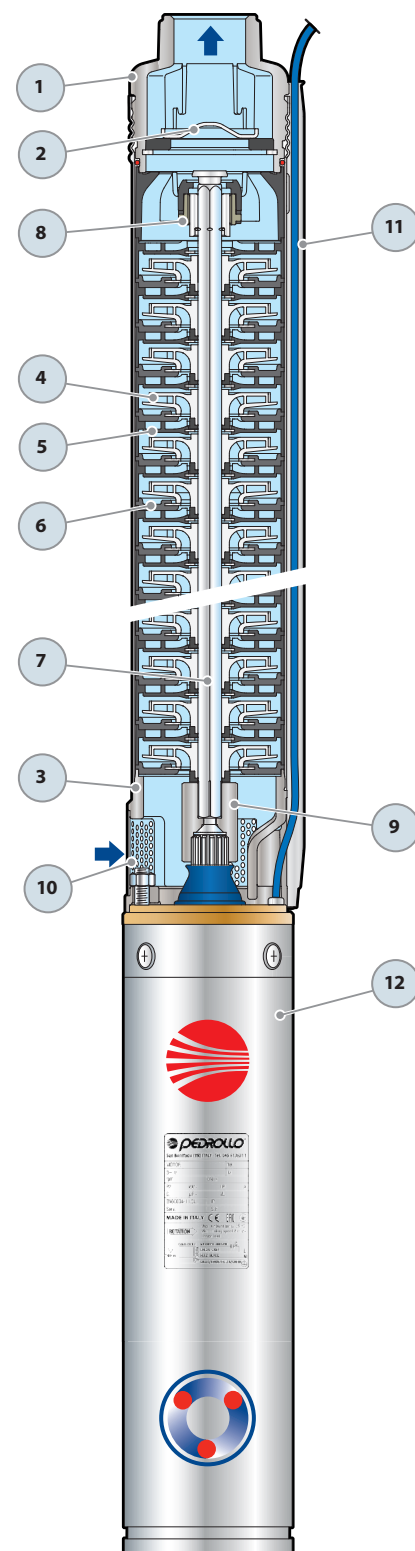
3SR4

МОДЕЛЬ		МОЩНОСТЬ (P ₂)		Q	H м									
Однофазный	Трёхфазный	кВт	л.с.		м ³ /ч	0	0,9	1,2	1,8	2,4	3	3,6	4,2	4,8
				л/мин	0	15	20	30	40	50	60	70	80	90
3SRm 4/5	3SR 4/5	0,25	0,33	H м	19	18,5	18,3	17,9	17,1	16	14,2	11,9	8,7	4,5
3SRm 4/8	3SR 4/8	0,37	0,50		30	29,5	29,5	28,5	27,5	25,5	22,8	19	14	7,5
3SRm 4/12	3SR 4/12	0,55	0,75		45	44,5	44	43	41	38,5	34	28,5	21	11,5
3SRm 4/16	3SR 4/16	0,75	1		60	59	58,5	57,5	55	51	45,5	38	28	15
3SRm 4/23	3SR 4/23	1,1	1,5		86	85	84	82	79	73	65,5	54,5	40	21,5

Q = Подача H = Общий манометрический напор

Допустимое отклонение характеристик насосов соответствует классу 3B согласно EN ISO 9906.

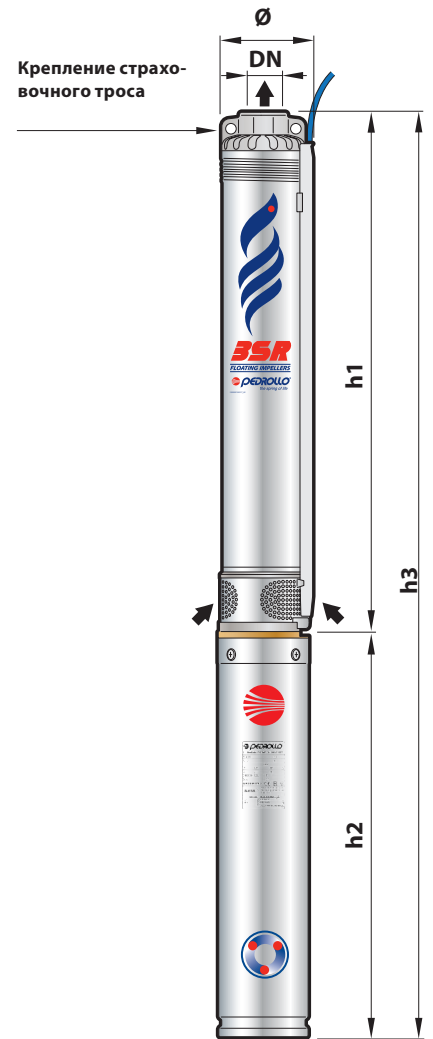
ПОЗ. КОМПОНЕНТ	КОНСТРУКТИВНЫЕ ХАРАКТЕРИСТИКИ
1 КОРПУС ГИДРАВЛИЧЕСКОЙ ЧАСТИ НАСОСА	Нержавеющая сталь AISI 304, напорный патрубок с резьбой согласно ISO 228/1
2 ОБРАТНЫЙ КЛАПАН	Нержавеющая сталь AISI 304
3 ФЛАНЕЦ ДВИГАТЕЛЯ	Нержавеющая сталь AISI 304, соответствует стандартам NEMA
4 РАБОЧИЕ КОЛЕСА	Delrin
5 ДИФФУЗОРЫ	Noryl - Нержавеющая сталь AISI 304
6 НАПРАВЛЯЮЩИЕ АППАРАТЫ СТУПЕНЕЙ	Noryl - Нержавеющая сталь AISI 304
7 ВАЛ НАСОСА	Нержавеющая сталь AISI 304
8 ОПОРА ГИДРАВЛИЧЕСКОЙ ЧАСТИ (подшипник скольжения)	Неподвижная часть (корпус подшипника) из специального технополимера. Подвижная часть (втулка) из нержавеющей стали AISI 316L покрыта слоем оксида хрома устойчивым к воздействию песка.
9 МУФТА ПРИВОДА	Нержавеющая сталь AISI 316L
10 ФИЛЬТР	Нержавеющая сталь AISI 304
11 ЗАЩИТНАЯ ПЛАНКА КАБЕЛЯ	Нержавеющая сталь AISI 304
12 ДВИГАТЕЛЬ 3"	<ul style="list-style-type: none"> - Маслонаполненные перематываемые двигатели (нетоксичное масло с пищевым допуском) - 2-х полюсные, 50 Гц (n ~ 2900 мин-1) - Напряжение: <ul style="list-style-type: none"> Однофазное 230 В Трехфазное 400 В - Изоляция: класс F - Защита: IP 68 - Вал и кожух: нержавеющая сталь AISI 304 - Размеры фланцевого соединения соответствуют стандартам NEMA - Кабель электропитания длиной 1,5 м



РАЗМЕРЫ И ВЕС

МОДЕЛЬ	ПАТРУБОК DN	Ø	РАЗМЕРЫ, мм			кг
			h1	h2	h3	
3SRm 1/14	1"	76	415	378	793	9,1
3SRm 1/21			547	378	925	9,6
3SRm 1/31			736	398	1134	11,0
3SRm 1/42			973	438	1411	13,1
3SRm 1/62			1380	478	1858	16,0
3SRm 2/10	1"	76	376	378	754	8,9
3SRm 2/14			466	378	844	9,3
3SRm 2/21			624	398	1022	10,6
3SRm 2/28			781	438	1219	12,3
3SRm 2/41			1104	478	1582	14,8
3SRm 4/5	1"	76	311	378	689	8,6
3SRm 4/8			407	378	785	8,9
3SRm 4/12			534	398	932	10,0
3SRm 4/16			662	438	1100	11,6
3SRm 4/23			915	478	1393	13,7

Трехфазный	DN	Ø	h1	h2	h3	3~
3SR 1/14	1"	76	415	358	773	8,6
3SR 1/21			547	358	905	9,2
3SR 1/31			736	378	1114	10,5
3SR 1/42			973	398	1371	12,1
3SR 1/62			1380	438	1818	14,9
3SR 2/10	1"	76	376	358	734	8,4
3SR 2/14			466	358	824	8,9
3SR 2/21			624	378	1002	10
3SR 2/28			781	398	1179	11,3
3SR 2/41			1104	438	1542	13,7
3SR 4/5	1"	76	311	358	669	8,1
3SR 4/8			407	358	765	8,5
3SR 4/12			534	378	912	9,4
3SR 4/16			662	398	1060	10,6
3SR 4/23			915	438	1353	12,6



ПОТРЕБЛЯЕМЫЙ ТОК

Однофазный					
МОДЕЛЬ	Номинальная мощность, P ₂		Осевая нагрузка Н	Конденсатор (VL=450В) мкФ	Потребляемый ток
	кВт	л.с.			
230 В / 50 Гц					
3SRm 1/14	0,25	0,33	800	12,5	3,2 А
3SRm 1/21	0,37	0,50		12,5	3,4 А
3SRm 1/31	0,55	0,75		16	4,5 А
3SRm 1/42	0,75	1		20	6,0 А
3SRm 1/62	1,1	1,5		30	8,0 А
3SRm 2/10	0,25	0,33	800	12,5	3,2 А
3SRm 2/14	0,37	0,50		12,5	3,4 А
3SRm 2/21	0,55	0,75		16	4,5 А
3SRm 2/28	0,75	1		20	6,0 А
3SRm 2/41	1,1	1,5		30	8,0 А
3SRm 4/5	0,25	0,33	800	12,5	3,2 А
3SRm 4/8	0,37	0,50		12,5	3,4 А
3SRm 4/12	0,55	0,75		16	4,5 А
3SRm 4/16	0,75	1		20	6,0 А
3SRm 4/23	1,1	1,5		30	8,0 А

Трехфазный					
МОДЕЛЬ	Номинальная мощность, P ₂		Осевая нагрузка Н	Конденсатор (VL=450В) мкФ	Потребляемый ток
	кВт	л.с.			
400 В / 50 Гц					
3SR 1/14	0,25	0,33	800	12,5	1,4 А
3SR 1/21	0,37	0,50		12,5	1,5 А
3SR 1/31	0,55	0,75		16	1,9 А
3SR 1/42	0,75	1		20	2,6 А
3SR 1/62	1,1	1,5		30	3,5 А
3SR 2/10	0,25	0,33	800	12,5	1,4 А
3SR 2/14	0,37	0,50		12,5	1,5 А
3SR 2/21	0,55	0,75		16	1,9 А
3SR 2/28	0,75	1		20	2,6 А
3SR 2/41	1,1	1,5		30	3,5 А
3SR 4/5	0,25	0,33	800	12,5	1,4 А
3SR 4/8	0,37	0,50		12,5	1,5 А
3SR 4/12	0,55	0,75		16	1,9 А
3SR 4/16	0,75	1		20	2,6 А
3SR 4/23	1,1	1,5		30	3,5 А

Pedrollo S.p.A.

Via Enrico Fermi, 7 - 37047 San Bonifacio (Verona) Italy

tel. +39 045 6136311 - fax +39 045 7614663

vendite@pedrollo.com - sales@pedrollo.com - www.pedrollo.com

MADE IN ITALY

Z-DPL90056RU