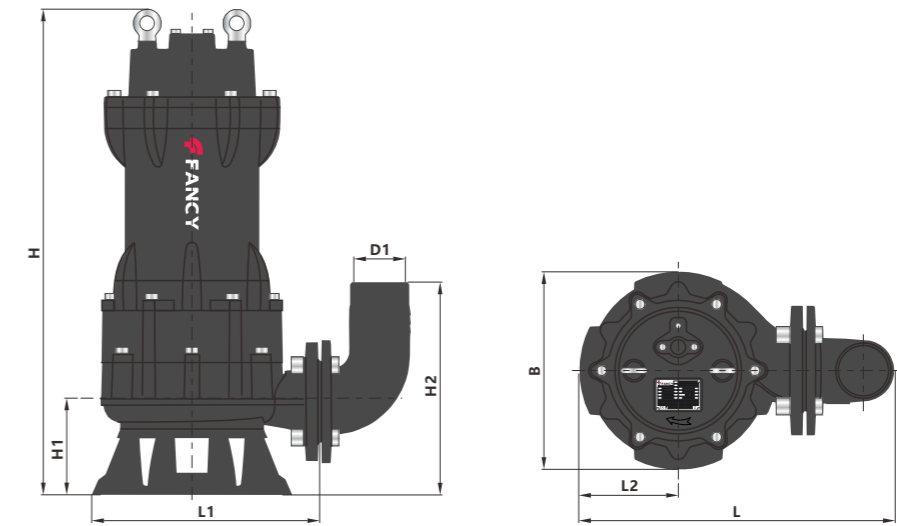


DIMENSIONS AND N.W./DIMENSIONES Y PESOS/DIMENSIONS ET POIDS/РАЗМЕРЫ И ВЕС



MODEL MODELO MODÈLE МОДЕЛЬ	DIMENSIONS/DIMENSIONES/DIMENSIONS/РАЗМЕРЫ										NW	GW
	DN mm	L mm	L1 mm	L2 mm	B mm	H mm	H1 mm	H2 mm	D1 inch	LxWxH mm	Kg	Kg
50WQ10-10-0.75QG	50	311.5	224	105	210	496	94	218	G1 1/2	600*365*290	27	32
50WQ15-10-1.1QG	50	367.5	271	110	222	547.5	104	227	G1 1/2	600*365*290	29	34
50WQ15-15-1.5QG	50	367.5	271	110	222	547.5	104	227	G1 1/2	600*365*290	32	37
50WQ15-20-2.2QG	50	363	275	119	238	582.5	115	239	G1 1/2	640*360*270	39	53
50WQ9-22-2.2QG	50	363	275	119	238	582.5	115	239	G1 1/2	640*360*270	39	53
50WQ15-30-3QG	50	363	275	119	238	618	115	239	G1 1/2	680*360*270	43	57
65WQ15-10-1.1QG	65	363	272	111	222	547.5	104	259	G1 1/2	600*365*270	30	36
65WQ25-10-1.5QG	65	388.5	272	111	222	547.5	104	259	G2	600*365*290	33	39
65WQ25-17-2.2QG	65	373	281	119	241	584	115	271	G2	640*360*270	39	53
65WQ25-21-3QG	65	373	281	119	241	618.7	115	271	G2	680*360*270	43	57
65WQ25-26-4QG	65	444.5	327	151	302	690.5	140	296	G2	760*360*350	65	80
65WQ30-30-5.5QG	65	444.5	327	151	302	730.5	140	296	G2	800*360*350	70	84
65WQ30-36-7.5QG	65	477.5	360	168	336	803.5	151	306	G2	850*410*380	131	145
80WQ45-9-2.2QG	80	419	299	119	245	595	123	295	G2 1/2	640*380*280	42	55
80WQ43-13-3QG	80	419	299	119	245	627.5	123	295	G2 1/2	700*380*300	46	59
80WQ45-17-4QG	80	485	362	151	311	703	145	320	G2 1/2	760*410*350	70	87
80WQ40-23-5.5QG	80	485	362	151	311	745	145	320	G2 1/2	800*410*350	75	91
80WQ45-28-7.5QG	80	502	379	168	336	811	155	330	G2 1/2	860*420*380	134	148
100WQ65-12-4QG	100	517	366	151	312	704.5	147	344.5	G3 1/2	760*410*350	73	93
100WQ65-17-5.5QG	100	517	366	151	312	744.5	147	344.5	G3 1/2	800*410*350	78	98
100WQ65-23-7.5QG	100	534	382	168	336	812	156	354.5	G3 1/2	860*420*380	137	150
150WQ100-12-7.5QG	150	623	397	168	336	836.5	166	404.5	/	880*450*390	149	163