

# РЕСАНТА®

## ПАСПОРТ

Стабилизатор напряжения  
переменного тока  
электронный  
с цифровой индикацией



## Серия СПН

СПН-900, СПН-3600, СПН-5400,  
СПН-8300, СПН-13500, СПН-17000, СПН-22500



Напишите нам Ваше  
мнение о товаре!

[idea@resanta.ru](mailto:idea@resanta.ru)

[www.resanta.ru](http://www.resanta.ru)



## **УВАЖАЕМЫЙ ПОКУПАТЕЛЬ!**

Компания «Ресанта» поздравляет Вас с приобретением данного продукта. Наша компания гарантирует высокое качество и безупречное функционирование приобретенного вами изделия, при соблюдении правил его эксплуатации.

Мы всегда рады получить от Вас обратную связь по эксплуатации нашей продукции, а также по улучшению его качества:

E-mail: [idea@resanta.ru](mailto:idea@resanta.ru)

Web site: <http://www.resanta.ru>

**Оглавление**

1. ОБЩИЕ СВЕДЕНИЯ .....	5
2. ПРАВИЛА БЕЗОПАСНОСТИ .....	6
3. КОМПЛЕКТНОСТЬ .....	7
4. ОБЩИЙ ВИД УСТРОЙСТВА .....	7
5. ТЕХНИЧЕСКИЕ ХАРАКТЕРИСТИКИ .....	8
6. РЕКОМЕНДАЦИИ ПО ВЫБОРУ СТАБИЛИЗАТОРА .....	9
6.1 Принцип подбора стабилизатора .....	9
6.2 Пример расчета мощности стабилизатора .....	13
6.3 Подбор стабилизатора для однофазной и трехфазной сетей .....	13
7. ПОДГОТОВКА К РАБОТЕ И ПОРЯДОК РАБОТЫ .....	14
7.1 Подготовка к работе .....	14
7.2 Защита от низкого выходного напряжения стабилизатора .....	17
7.3 Описание обозначений на дисплее стабилизатора .....	17
8. ТЕХНИЧЕСКОЕ ОБСЛУЖИВАНИЕ .....	19
9. ВОЗМОЖНЫЕ НЕИСПРАВНОСТИ .....	19
10. УСЛОВИЯ ЭКСПЛУАТАЦИИ .....	19
11. ПРАВИЛА ХРАНЕНИЯ И ТРАНСПОРТИРОВКИ .....	20
12. ГАРАНТИЙНЫЕ ОБЯЗАТЕЛЬСТВА .....	20
13. ГАРАНТИЙНЫЙ ТАЛОН .....	22
14. СЕРВИСНЫЕ ЦЕНТРЫ .....	23

## 1. ОБЩИЕ СВЕДЕНИЯ

Данный паспорт технического устройства является справочным материалом, в котором описываются основные элементы управления изделием.

Представленная документация содержит минимально необходимые сведения для применения изделия.

Предприятие-изготовитель вправе вносить в конструкцию усовершенствования, не изменяющие правила и условия эксплуатации, без отражения их в эксплуатационной документации. Дата производства отражена в серийном номере устройства в формате ггмм с 16 по 19 символы.

**Стабилизатор напряжения** – это устройство, предназначенное для поддержания стабильного напряжения, для питания электроприборов бытового назначения 220 В, 50 Гц.

Колебания напряжения в сети выше допустимых норм приводят к отрицательным последствиям для электрооборудования. Стабилизаторы напряжения переменного тока «Ресанта» предназначены для обеспечения качественной работы различных бытовых устройств в условиях нестабильного напряжения питающей сети.

Данная серия стабилизаторов напряжения разработана в соответствии с международными стандартами для защиты подключенных устройств от аварийных скачков электроэнергии.

Эта серия стабилизаторов относится к релейному типу стабилизаторов, обеспечивающих ступенчатое регулирование выходного напряжения с высокой точностью его поддержания.

Стабилизатор напряжения предназначен для работы в условиях климата с диапазоном рабочих температур от 0 до +40°C и относительной влажности не более 80%.

### **Область применения**

- Бытовое оборудование (телевизоры, холодильники и т.д.)
- Газовое отопительное оборудование
- Системы освещения
- Системы кондиционирования и вентиляции воздуха
- Насосное оборудование
- Системы обогрева
- Блоки управления систем обогрева и водоснабжения
- Лабораторные установки
- Изделия, содержащие электродвигатель

## 2. ПРАВИЛА БЕЗОПАСНОСТИ



### **Внимание!**

*Перед включением данного устройства внимательно ознакомьтесь с руководством по эксплуатации!*

Во избежание несчастных случаев и аварийных ситуаций, подключение и монтаж стабилизатора должен производить квалифицированный специалист.

### **Пожарная безопасность**

#### **ЗАПРЕЩАЕТСЯ:**

1. Эксплуатация вблизи легковоспламеняющихся материалов (дерево и т.д.).
2. Хранение и эксплуатация стабилизатора в помещениях с химически активной и взрывоопасной средой.
3. Эксплуатация в местах с отсутствием вентиляции (герметичные шкафы, ящики, комоды и т.д.).
4. Эксплуатация в помещениях с окружающей температурой несоответствующей параметрам, которые указаны в пункте «назначение» данного руководства.

### **Электробезопасность**

#### **ЗАПРЕЩАЕТСЯ:**

1. Эксплуатировать стабилизатор с поврежденной изоляцией подводящих проводов.
2. Эксплуатировать без заземления.
3. Касаться руками электрических соединений.
4. Эксплуатировать в условиях повышенной влажности.

### **Общие меры безопасности**

1. Не накрывайте стабилизатор посторонними предметами во время работы (может возникнуть аварийная ситуация или возгорание).
2. Не допускайте попадания внутрь посторонних предметов.
3. Не закрывайте вентиляционные отверстия в кожухе стабилизатора.
4. Не допускайте детей даже к неработающему стабилизатору напряжения.

#### **ЗАПРЕЩАЕТСЯ:**

1. Разбирать стабилизатор напряжения.
2. Подключать нагрузку большей мощности, чем допустимая мощность стабилизатора (см. подробнее «Рекомендации по подбору мощности стабилизатора»).
3. Эксплуатировать стабилизатор при наличии значительной деформации деталей корпуса.
4. Использовать устройство во взрывоопасной среде, а также в среде, содержащей токопроводящую пыль, агрессивные газы и т.д.

**Внимание!**

**Запрещается устанавливать и эксплуатировать стабилизатор в непосредственной близости (< 50 см) с воспламеняющимися и горячими предметами.**

**3. КОМПЛЕКТНОСТЬ**

Стабилизатор	1 шт.
Паспорт	1 шт.
Упаковка	1 шт.
Дюбель-гвозди (у моделей СПН-900 – СПН-13500)	4 шт.

Таблица 1. Комплектность

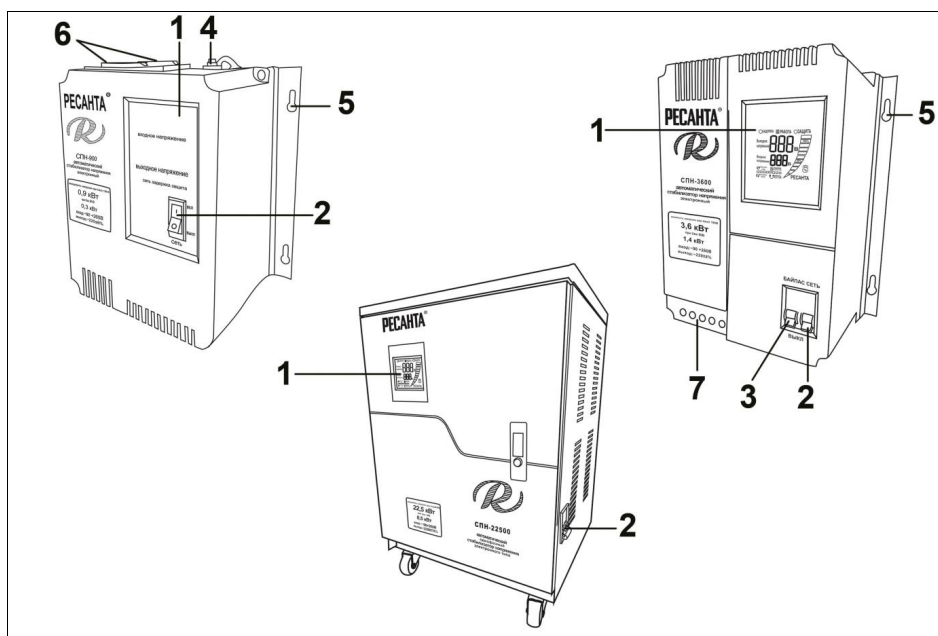
**4. ОБЩИЙ ВИД УСТРОЙСТВА**

Рис. 1. Общий вид моделей.

\*Внешний вид устройства может отличаться от изображенного на рисунке

- |   |   |
|---|---|
| 1. Дисплей                                    | 6. Розетки для подключения нагрузки (модель СПН-900)  |
| 2. кнопка включения/выключения                | 7. Клеммные колодки для подключения прибора и нагрузки (модель СПН-3600, СПН-5400, СПН-8300, СПН-13500) |
| 3. Байпас                                     |   |
| 4. Кнопка автоматического предохранителя      |   |
| 5. Отверстия для навесного размещения прибора |   |

## 5. ТЕХНИЧЕСКИЕ ХАРАКТЕРИСТИКИ

### Общие функции стабилизатора напряжения

1. Регулировка выходного напряжения в широком диапазоне дискретным способом без искажения формы сигнала.
2. Широкий диапазон входных напряжений 90-260 В.
3. Высокое быстродействие.
4. Контроль над выходным напряжением с помощью встроенного в корпус вольтметра.
5. Автоматическое отключение нагрузки при превышении предельных значений выходного напряжения (максимального и минимального).
6. Автоматическое отключение нагрузки при коротком замыкании.
7. Автоматическое подключение нагрузки при восстановлении выходного напряжения в пределах рабочего диапазона.
8. Индикация режимов работы.
9. Возможность настенного монтажа.

Серия СПН/ Модель	СПН- 900	СПН- 3600	СПН- 5400	СПН- 8300	СПН- 13500	СПН- 17000	СПН- 22500
Номинальная величина выходного напряжения, В	220±8%						
Диапазон входного напряжения, В	90-260						
КПД, % не менее	97						
Охлаждение	Естественное/принудительное воздушное						
Время регулирования	Менее 15 мс						
Искажение синусоиды	Отсутствует						
Высоковольтная защита, В	245±5						
Класс защиты	IP20 (негерметизирован)						
Рабочая частота, Гц	50						
Максимальная мощность, Вт	900	3600	5400	8300	13500	17000	22500
Максимальный ток, А	4,7	18,9	28,4	43,7	71	89,4	118,4
Габаритные размеры без упаковки ШхГхВ, не более, мм	210*135 *220	260*155 *305	260*155 *305	310*190 *360	310*190 *360	350*360 *505	380*365 *565

Таблица 2. Технические характеристики



В моделях стабилизаторов СПН-3600, СПН-5400, СПН-8300, СПН-13500 установлен двухсекционный автоматический выключатель с блокировкой возможности одновременного включения. При включении ВА "Сеть", нагрузка подключится к сети через стабилизатор, при включении ВА "Байпас", нагрузка будет подключена к сети в обход системы стабилизации.

Таким образом, когда включён байпас, на входе и на выходе стабилизатора одинаковое напряжение (например, 120В «входит» в стабилизатор, столько же, т.е. 120В, и «выходит» после него).

Байпас можно использовать в нескольких случаях:

- *Необходимо кратковременно воспользоваться мощной техникой*, которую не учитывали при покупке стабилизатора;
- *Если необходимо воспользоваться освещением*, когда  $U_{вх}$  выходит за рамки рабочего диапазона стабилизатора и срабатывает защита от повышенного и пониженного напряжения (Предварительно, не забудьте выключить потребители из розеток).

### **Внимание!**

*Включая функцию байпас, вы самостоятельно несете ответственность за сохранность вашей техники!*

## 6. РЕКОМЕНДАЦИИ ПО ВЫБОРУ СТАБИЛИЗАТОРА

### **Внимание!**

*Перегрузка стабилизатора не допускается!*

### 6.1 Принцип подбора стабилизатора

При подборе стабилизатора напряжения необходимо учесть 3 основные параметра:

1. Нагрузка на стабилизатор напряжения
2. Входное напряжение
3. Запас для неучтенных потребителей и приборы, которые будут подключены в будущем (рекомендуется 25%).

При выборе стабилизатора необходимо учитывать полную потребляемую мощность. Для этого суммируются мощности всех нагрузок, подключенных к стабилизатору напряжения!

Мощность, потребляемую конкретным устройством, можно узнать из паспорта или инструкции по эксплуатации. Иногда потребляемая

мощность вместе с напряжением питания и частотой сети указывается на задней стенке прибора или устройства.

В случае, если указанная информация отсутствует, потребляемую мощность можно примерно определить по приведенной ниже таблице.

<b>Устройство</b>	<b>Паспортная мощность, Вт</b>	<b>Устройство</b>	<b>Паспортная мощность, Вт</b>
Лампа дневного освещения	<b>23</b>	Шлифовальная машинка 100 мм	<b>750</b>
Насос системы отопления	<b>100</b>	Малая газонокосилка	<b>1000</b>
Лампа накаливания	<b>100</b>	Циркулярная пила 125 мм	<b>1000</b>
Видеомагнитофон	<b>100</b>	Малый фрезерный станок	<b>1000</b>
Шлифовальная машинка	<b>175</b>	Ленточно-шлифовальный станок	<b>1020</b>
Музыкальный центр	<b>200</b>	Кофеварка	<b>1200</b>
Электрогрелка	<b>200</b>	Утюг с отпаривателем	<b>1250</b>
DVD-проигрыватель	<b>300</b>	Бетономешалка	<b>1320</b>
Цветной телевизор	<b>250</b>	Цепная пила	<b>1500</b>
Холодильник	<b>350</b>	Микроволновая печь	<b>1500</b>
Принтер	<b>350</b>	Обогреватель	<b>1500</b>
Лобзик	<b>400</b>	Тепловентилятор	<b>1500</b>
Наждак	<b>400</b>	Пылесос	<b>1600</b>
Персональный компьютер	<b>400</b>	Рубанок	<b>700</b>
Дрель 13мм	<b>450</b>	Фен	<b>1800</b>
Шлифовальный станок	<b>450</b>	Циклевальная машина	<b>2000</b>
Кусторез	<b>500</b>	Компрессор	<b>2200</b>
Прожектор	<b>500</b>	Стиральная машина	<b>2500</b>
Дисковая пила	<b>2200</b>	Шлифовальная машинка 300 мм	<b>2500</b>
Опрыскиватель	<b>600</b>	Электрочайник	<b>2500</b>
Факс	<b>600</b>	Калорифер	<b>3000</b>
Дрель с перфоратором 13 мм	<b>600</b>	Отбойный молоток	<b>3000</b>
Морозильная камера	<b>700</b>	Мойка высокого давления	<b>3500</b>
Перфоратор	<b>700</b>	Сварочный трансформатор 130 А	<b>3500</b>

Таблица 3. Мощность потребителей



### Внимание!

*При выборе стабилизатора напряжения необходимо знать о том, что при уменьшении входного напряжения увеличивается входной ток, а, следовательно, уменьшается допустимая мощность подключаемой нагрузки (см. график).*

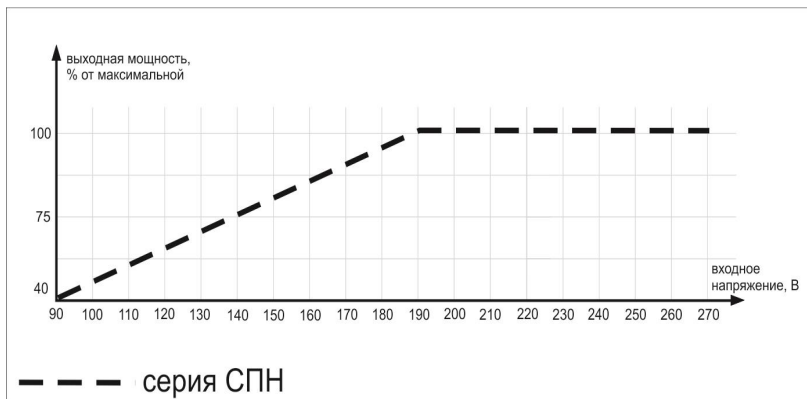


Рис. 2. График зависимости выходной мощности стабилизатора от входного напряжения.

Следует иметь в виду, что ток, потребляемый электродвигателем во время включения, в несколько раз больше, чем в штатном режиме. Соотношение величины потребляемого тока в момент пуска (включения) устройства к величине тока в установившемся режиме называется кратностью пускового тока. Данная величина зависит от типа и конструкции электродвигателя, наличия или отсутствия устройства плавного запуска, и может иметь значение от 3 до 7. В случае, когда в состав нагрузки входит электродвигатель, который является основным потребителем в данном устройстве (например, погружной насос, холодильник), но его пусковой ток неизвестен, то паспортную потребляемую мощность двигателя необходимо умножить минимум на 3, во избежание перегрузки стабилизатора напряжения в момент включения устройств. Большие пусковые токи могут наблюдаться и у других бытовых потребителей. Ниже в таблице приведены параметры кратности некоторых бытовых потребителей.

**Кратность (превышение) пусковых токов некоторых бытовых потребителей**

<b>Наименование прибора</b>	<b>Превышение пусковых токов</b>
Холодильник	превышение до 3,3
Пылесос	превышение до 1,5
Кондиционер	превышение до 3,5
Стиральная машина	превышение до 3,5
Лампа накаливания для освещения	превышения практически нет
Электроплита	превышения практически нет
Электропечь	превышения практически нет
Циркуляционные, погружные, канализационные и другие насосы	превышение до 8,0
Циркулярная пила	превышение до 1,5
Дрель электрическая	превышение до 1,5
Шлифовальная машинка или станок	превышение до 1,5
Перфоратор	превышение до 1,5
Станок или машинка для финишного шлифования	превышение до 1,5
Рубанок электрический	превышение до 1,5
Бетономешалка	превышение до 3,5
Шпалерные ножницы	превышение до 1,5
Кромкообрезной станок	превышение до 1,5
Фрезер	превышение до 3,5
Неоновая подсветка	превышение до 2,0
Микроволновая печь	превышение до 2,0
Ленточно-шлифовальная машина	превышение до 1,5
Wi-Fi TV - бытовая техника	превышения практически нет
Электромясорубка	превышение до 7,0

Таблица 4. Кратность токов во время запуска устройства

Исходя из вышеперечисленного, рекомендуется выбирать модель стабилизатора с 20-25% запасом от потребляемой мощности нагрузки или более, если планируется приобретение техники, которая будет подключаться к стабилизатору. Таким образом, Вы обеспечите «щадящий» режим работы стабилизатора, тем самым, увеличив его срок службы, а также создадите резерв для подключения нового оборудования.

## 6.2 Пример расчета мощности стабилизатора

В стационарном режиме работают: холодильник (мощность 300 Вт\*3,3 (кратность нагрузки во время пуска)=990 Вт), телевизор (400 Вт), кондиционер (1000 Вт\*3,5(кратность нагрузки во время пуска)=3500Вт) и электролампы (200 Вт).

Суммарная мощность составит:  $990 + 400 + 3500 + 200 = 5090$  Вт.

Одновременно к стационарным электроприборам могут подключаться электрочайник (1000 Вт), компьютер (500 Вт), пылесос (500 Вт\*1,5 (кратность нагрузки во время пуска)=750 Вт) и утюг (800 Вт).

Их суммарная мощность составит:  $1000 + 500 + 750 + 800 = 3050$  Вт.

Таким образом, максимальная суммарная мощность составит:  $5090 + 3050 = 8140$  Вт.

Для работы АСН в «щадящем» режиме для продления срока его службы обязательно необходим запас по мощности (около 25%). Итого:  $8140 + 1200$  (25%) =  $10175$  Вт. При одновременном включении вышеперечисленных приборов необходим стабилизатор мощностью не менее 10000 Вт (10 кВт).

\* Расчёт мощности произведён для работы стабилизатора при входном напряжении более 190 В. Если напряжение ниже 190 В, необходимо учитывать поправку согласно рис.2.

## 6.3 Подбор стабилизатора для однофазной и трехфазной сетей



### Внимание!

*В однофазную сеть необходимо устанавливать стабилизаторы напряжения, предназначенные только для однофазных сетей!*

Однофазные стабилизаторы можно подключать к трехфазной сети при условии отсутствия трехфазных потребителей.

Необходимо помнить, что трёхфазная сеть представляет из себя 3 однофазных сети. В таком случае, гораздо лучше подобрать 3 однофазных стабилизатора (т.е. по стабилизатору на каждую фазу).

Данный вариант имеет следующие преимущества:

- Можно подобрать стабилизаторы **индивидуальной мощности** на каждую фазу (и не зависеть от максимальной фазы, как в трёхфазном стабилизаторе)
- Можно подобрать **индивидуальный тип** каждого из 3-х однофазных стабилизаторов в зависимости от ситуации

Помните, необходимо симметрично нагружать фазы трёхфазной сети, несимметричная нагрузка негативно влияет на питающую сеть.

 **Внимание!**

*Если вы не сумели определиться по выбору необходимой модели стабилизатора, в этом случае мы рекомендуем по всем вопросам и за дополнительной информацией обратиться к нашим специалистам.*

## 7. ПОДГОТОВКА К РАБОТЕ И ПОРЯДОК РАБОТЫ

 **Внимание!**

*Перед подключением стабилизатора необходимо убедиться в отсутствии механических повреждений.*

*Если транспортировка проводилась при отрицательных температурах, следует выдержать время не менее 2 часов для предотвращения появления конденсата.*

 **Внимание!**

*Подключение стабилизатора должно производиться квалифицированным специалистом с соблюдением требований ПУЭ, ПТБ и настоящей инструкции.*

Прибор не предназначен для использования лицами (включая детей) с ограниченными физическими, сенсорными или умственными возможностями, обладающими недостаточным опытом и знаниями, если они не находятся под наблюдением и не получили инструкций по использованию устройства от лица, ответственного за их безопасность.

### 7.1 Подготовка к работе

1. Извлеките стабилизатор из упаковочной тары и произведите внешний осмотр с целью определения наличия повреждений корпуса или автоматического выключателя.

 **Внимание!**

*Монтаж стабилизаторов мощностью от 900 до 13500Вт должен быть только в вертикальном подвешенном состоянии!*

2. Подключите стабилизатор к сети и включите кнопку «сеть».

Модель СПН-900 подключается с помощью силовой вилки.

Модели СПН-3600 и более подключаются через клеммную колодку согласно схеме подключения, расположенной на стабилизаторе.



## Внимание!

*Винты клеммной колодки должны быть хорошо затянуты. Необходимо регулярно проверять затяжку винтов*

Стабилизаторы оснащены автоматической функцией «задержки включения», позволяющей выйти прибору в номинальный режим работы. Данная функция отображается в виде обратного отсчета в течение нескольких секунд.

После выхода прибора в номинальный режим работы на дисплее будет отображено входное/выходное напряжение.

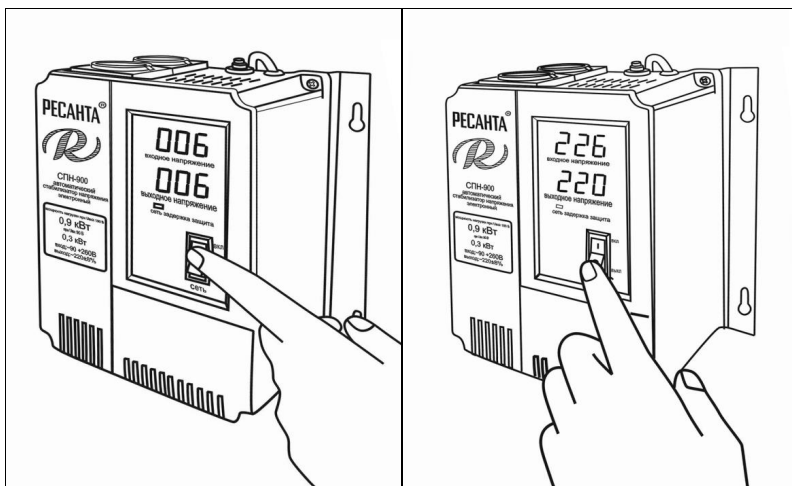


Рис. 3. Включение модели СПН-900 и проверка входного напряжения

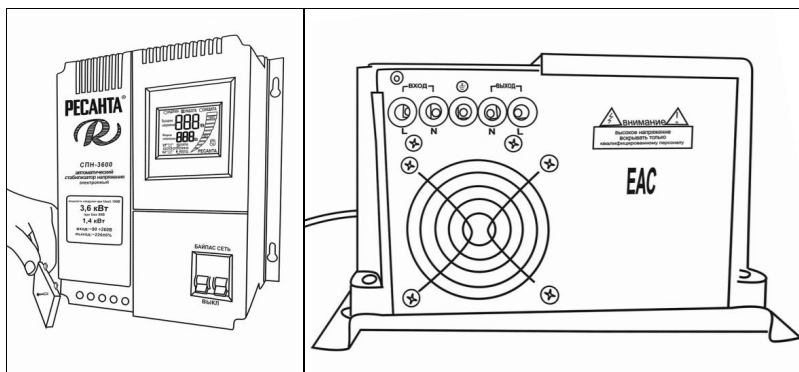


Рис.4. Подключение модлей СПН-3600 и более через клеммную колодку

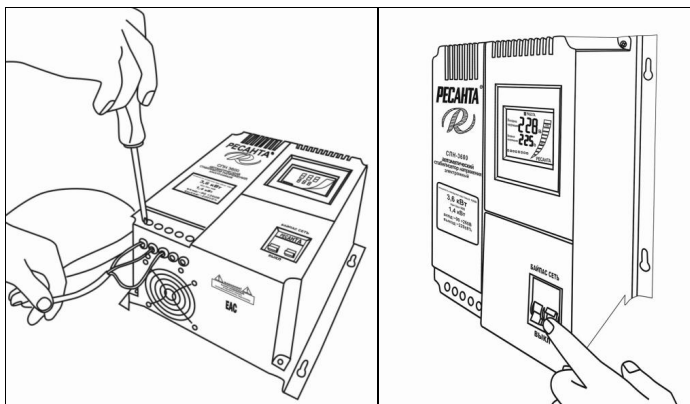


Рис. 5. Включение модели СПН-3600 и более, проверка входного напряжения

3. Выключите питание стабилизатора, нажав кнопку сеть.
4. Подключите необходимую нагрузку к розеткам/клеммам (в зависимости от модели) в соответствии со схемой подключения.
5. Включите кнопку «сеть». Через несколько секунд стабилизатор выйдет на стандартный режим работы.
6. У моделей СПН-3600 и более после включения, дисплей стабилизатора отобразит параметры входящего и исходящего напряжения, а также шкалу подключенной нагрузки в процентах. У модели СПН-900 на дисплее отображается входное/выходное напряжение.



Рис.6. Показания дисплея после подключения нагрузки моделей СПН-3600 и более

Модели стабилизаторов напряжения СПН-3600, СПН-5400, СПН-8300, СПН-13500 оснащены функцией БАЙПАС.

Описание функции БАЙПАС указано в разделе «Технические характеристики»



7. Для включения байпаса переместите автоматический выключатель в положение «вкл». Обратите внимание, что напряжение на нагрузку будет подано с задержкой 3-8 сек.(время, необходимое стабилизатору для подстройки выходного напряжения).

### **7.2 Защита от низкого выходного напряжения стабилизатора**

Резкие провалы напряжения питающей сети или превышение допустимой нагрузки при пониженном входном напряжении могут вызвать падение напряжения до 170-175В на выходе стабилизатора. Это в свою очередь приведет к тому, что стабилизатор автоматически отключит подачу напряжения на потребителя через 5 секунд, а после задержки в 8 секунд стабилизатор снова возобновит подачу напряжения.

Если после этого напряжения на выходе вновь окажется в диапазоне 170-175В, то отключение повторится. Всего производится 5 попыток включения. Если в результате напряжение на выходе все равно окажется в диапазоне 170-175В, то стабилизатор отключит подачу напряжения на потребителя. Для возврата в «нормальный» режим работы необходимо:

1. Чтобы входное напряжение повысилось до  $90 \pm 2В$
2. Или выключить и включить стабилизатор.

### **7.3 Описание обозначений на дисплее стабилизатора**

У моделей **СПН-900**, **СПН-17000** и **СПН-22500** в ходе эксплуатации стабилизатора, на дисплее могут появляться следующие обозначения

**L** – это означает, что напряжения в сети опустилось ниже диапазона работы стабилизатора (ниже 90 В) и сработала защита от пониженного напряжения, стабилизатор отключается (более подробное описание смотреть в параграфе «Защита от низкого выходного напряжения»).

**H** – это означает, что напряжение в сети поднялось выше рабочего диапазона стабилизатора (выше 260 В) и сработала защита от перенапряжения, стабилизатор выключил выходное напряжение, чтобы избежать поломки устройства. Стабилизатор автоматически вернется в рабочее состояние при возврате входного напряжения в рабочий диапазон.

**СН** – это означает, что суммарная мощность подключаемых к стабилизатору устройств выше номинальной мощности стабилизатора и сработала тепловая защита от перегрева. Необходимо снизить нагрузку (отсоединить одного или нескольких потребителей). После возврата стабилизатора в рабочий тепловой режим, стабилизатор автоматически включится.

Модели **СПН-3600**, **СПН-5400**, **СПН-8300**, **СПН-13500** оборудованы LCD-дисплеями. Ниже на рисунке представлено схематичное изображение дисплея с указанием всех индикаторов, реальный вид дисплея может отличаться.



Рис. 7. Дисплей

### Описание индикаторов дисплея

1. **Задержка** - индикатор активен при включении стабилизатора и при срабатывании одной из защит, (низкое/высокое напряжение, перегрев, перегрузка). Дополнительно на дисплее отображается обратный отсчет времени задержки.
2. **Работа** - индикатор активен постоянно при включенном устройстве.
3. **Защита** - индикатор активен при срабатывании одной из защит.
4. **Индикатор нагрузки** - изменяется пропорционально току нагрузки.
5. **Гиля - часть индикатора нагрузки** - индикатор активен постоянно при включенном устройстве. В случае перегрузки данный значек будет «моргать».
6. **Ресанта** – индикатор появляется при включении (буква за буквой), и активен постоянно при включенном устройстве.
7. **Перегрев** - индикатор активен при срабатывании защиты от перегрева.
8. **Перегрузка** - индикатор активен при срабатывании защиты от перегрузки.
9. **Пониженное напряжение** - индикатор активен при выходном напряжении <202В.
10. **Строка состояния** - представляет собой 8 точек. При включении каждая точка соответствует 1 секунде задержки при включении.
11. **Повышенное напряжение** - индикатор активен при выходном напряжении >245В.
12. **Входное напряжение** - отображает входное напряжение.
13. **Выходное напряжение** - отображает выходное напряжение.

## 8. ТЕХНИЧЕСКОЕ ОБСЛУЖИВАНИЕ


**В период эксплуатации стабилизатора необходимо:**

1. Периодически осматривать корпус стабилизатора и подключенных к нему проводов для выявления повреждений.
2. Производить очистку вентиляционных отверстий изделия от грязи и пыли с помощью щетки, предварительно отключив устройство от сети.
3. При обнаружении признаков неисправности немедленно отключить стабилизатор от сети и обратиться в сервисный центр.

## 9. ВОЗМОЖНЫЕ НЕИСПРАВНОСТИ

Возможные неполадки	Возможная причина и ее устранение
1. Не горит индикатор «сеть»	<ol style="list-style-type: none"> <li>1. Стабилизатор не подключен к сети.</li> <li>2. Проверить, включен ли автоматический выключатель</li> <li>3. Проверить предохранитель (СПН-900)</li> </ol>
2. Не стабилизирует	<ol style="list-style-type: none"> <li>1. Проверить, не включен ли режим БАЙПАС</li> <li>2. Обратиться в сервисный центр</li> </ol>
3. Стабилизатор выдает на выходе менее 220 В (с учетом точности стабилизатора)	<ol style="list-style-type: none"> <li>1. Проверить входное напряжение в сети (посмотреть по паспорту)</li> <li>2. Проверить величину нагрузки</li> <li>3. Обратиться в сервисный центр</li> </ol>
4. Стабилизатор периодически отключается	<ol style="list-style-type: none"> <li>1. Срабатывает защита. Напряжение в сети более 260 В</li> <li>2. Превышение нагрузки. Расчет нагрузки см. в паспорте</li> <li>3. Обратиться в сервисный центр</li> </ol>
5. Приборы показывают неправильно	Обратиться в сервисный центр

Таблица 5. Возможные неисправности



**Внимание!**

*При эксплуатации стабилизатора необходимо периодически проверять соответствие суммарной мощности подключённых потребителей и максимальной мощности стабилизатора с учётом зависимости от входного напряжения.*

*При возникновении трудностей с выбором мощности стабилизатора рекомендуем обратиться за помощью к специалистам.*

## 10. УСЛОВИЯ ЭКСПЛУАТАЦИИ

1. Место установки стабилизатора должно быть защищено от прямого воздействия солнечных лучей.
2. Прибор рассчитан на работу при температуре окружающей среды 0°С ...+40°С.

## 11. ПРАВИЛА ХРАНЕНИЯ И ТРАНСПОРТИРОВКИ

### ХРАНЕНИЕ

Стабилизатор должен храниться в таре предприятия – изготовителя при температуре от  $-10^{\circ}\text{C}$  до  $+50^{\circ}\text{C}$ , при относительной влажности не более 80%.

В помещении для хранения не должно быть пыли, паров кислот и щелочей.

### ТРАНСПОРТИРОВКА



#### **Внимание!**

*Стабилизаторы необходимо перевозить только в вертикальном положении!*

Транспортировка изделий в упаковке изготовителя может производиться любым видом транспорта на любое расстояние.

Транспортировка воздушным транспортом должна производиться в герметизированном отсеке.

При транспортировке должна быть обеспечена защита упаковки от прямого попадания влаги.

При транспортировке не кантовать.

### УТИЛИЗАЦИЯ

Стабилизатор собран из современных и безопасных материалов. Однако в его конструкции могут содержаться материалы, требующие особых правил утилизации. Проконсультируйтесь у местной службы по поводу корректной утилизации отработавшего срок службы оборудования. Для некоторых частей устройства может требоваться специальная утилизация.

## 12. ГАРАНТИЙНЫЕ ОБЯЗАТЕЛЬСТВА

- Изготовитель гарантирует работу стабилизатора напряжения на протяжении трех лет со дня продажи.
- Гарантийный ремонт не производится при нарушении требований, изложенных в паспорте.
- Гарантийный ремонт не производится при нарушении целостности конструкции.
- Гарантийный ремонт производится только при наличии печати фирмы, даты продажи, подписи продавца и подписи покупателя в Гарантийном талоне.

Данный документ не ограничивает определенные законом права потребителя, но дополняет и уточняет оговоренные законом обязательства, предполагающие соглашения сторон.

## **ДОРОГОЙ ПОКУПАТЕЛЬ!**

Мы выражаем Вам огромную признательность за Ваш выбор. Мы сделали все возможное, чтобы данное изделие удовлетворяло Вашим запросам, а качество соответствовало лучшим мировым образцам.

Компания “Ресанта” устанавливает официальный срок службы на стабилизаторы напряжения 5 лет, при условии соблюдения правил эксплуатации.

При покупке изделия требуйте проверки его комплектации, внешнего вида и правильного заполнения гарантийного талона в Вашем присутствии.

В случае возникновения неисправностей не пытайтесь самостоятельно ремонтировать изделие, т.к. это опасно и приводит к утрате гарантии.

**13. ГАРАНТИЙНЫЙ ТАЛОН**

Стабилизатор напряжения \_\_\_\_\_  
зав № \_\_\_\_\_

модель \_\_\_\_\_

Дата продажи \_\_\_\_\_

Наименование и адрес торговой организации \_\_\_\_\_  
м.п.

С правилами эксплуатации и условиями гарантии ознакомлен. Продукция получена в полной комплектации. Претензий к внешнему виду не имею.

---

ФИО и подпись покупателя

---

ГАРАНТИЙНЫЙ ТАЛОН

Описание дефекта, № прибора

---

---

---

---

---

---

---

---

---

---

М.П.

---

---

ГАРАНТИЙНЫЙ ТАЛОН

Описание дефекта, № прибора

---

---

---

---

---

---

---

---

---

---

М.П.

---

---

ГАРАНТИЙНЫЙ ТАЛОН

Описание дефекта, № прибора

---

---

---

---

---

---

---

---

---

---

М.П.

---

---

## 14. СЕРВИСНЫЕ ЦЕНТРЫ

- **Абакан**, Молодежный квартал, 12/а, тел.: 8 (3902) 26-30-10, +7 908 326-30-10
- **Астрахань**, ул. Рыбинская, д.11, тел.: 8 (8512) 42-93-77.
- **Архангельск**, ул. Карла Либкнехта, д.68/5, тел.: +7 962 855-40-18.
- **Архангельск**, Окружное шоссе, д.6, тел.: 8 (8182) 42-05-10.
- **Барнаул**, пр. Базовый, д.7, тел: 8 (3852) 57-09-55, 50-53-48.
- **Белгород**, ул. Константина Заслонова, д. 92, тел: 8 (4722) 217-585.
- **Благовещенск**, ул. Раздольная 27, тел. 8 914 601 0007.
- **Братск**, Пром.зона БЛПК, п 27030101, офис 2б, тел: +7 914 939-23-72.
- **Брянск**, ул. 2-ая Почепская, д. 34А, тел: 8 (4832) 58-01-73.
- **Великий Новгород**, ул. 3-я Сенная, д.2А, тел: 8 (8162) 940-035.
- **Владивосток**, ул. Снеговая, д.119, тел: +7 904 624-03-29.
- **Владимир**, ул. Гастелло, д.8 А, тел: 8 (4922) 77-91-31, 8 (4922) 44-40-84.
- **Волгоград**, проспект Ленина д.69 "А" первый этаж, тел.: 8 (8442) 78-01-68 (доб.2 - сервис).
- **Вологда**, ул. Гончарная 4А; т.+7 981 507-24-12.
- **Воронеж**, ул. Электросигнальная, д.17, тел: 8 (473) 261-10-34.
- **Дзержинск**, ул. Красноармейская, д.15е, оф.21 тел: 8 (8313) 39-79-89.
- **Екатеринбург**, ул. Бисертская, 145, офис 6, тел.: 8 (343) 384-57-25.
- **Иваново**, ул. Спартака, д.13., тел 8 (4932) 77-41-11.
- **Иркутск**, ул. Тракторная, д.28, тел: +7 908 660-41-57 (сервис), 8 (3952) 70-71-62.
- **Йошкар-Ола**, ул. Мира, д.113 тел.: 8(8362) 49-72-32.
- **Казань**, ул. Поперечно-Авангардная, д.15, тел: 8 (843) 206-03-65.
- **Калининград**, ул. Ялтинская, д. 129, тел: 8 (4012) 71-95-04.
- **Калуга**, пер. Сельский, д.2А, тел: 8 (4842) 92-23-76.
- **Кемерово**, ул. Радищева, д.2/3, тел: 8 (3842) 65-02-69.
- **Киров**, ул. Потребкооперации, д.17, тел: 8 (8332) 21-42-71, 21-71-41.
- **Кострома**, ул. Костромская, д. 101, тел: 8 (4942) 46-73-76.
- **Краснодар**, ул. Грибоедова, д.4, литер "Ю", тел: +7 989 198-54-35.
- **Красноярск**, ул. Северное шоссе, 7а, тел: 8 (391) 293-56-69.
- **Курган**, ул. Омская, д.171Б, тел: 8 (3522) 630-925, 630-924.
- **Курск**, ул. 50 лет Октября,д.126 А. Тел.: 8 (4712) 36-04-46, 8 (4712) 77-13-63.
- **Липецк**, ул. Боевой проезд, д.5, тел: 8(4742) 52-26-97.
- **Магнитогорск**, ул. Рабочая, д.109, стр. 2, тел.: +7 919 342-82-12.
- **Москва**, ул. Нагатинская, д.16 Б, тел: 8 (499) 584-44-90.
- **Москва**, Ильменский проезд, д. 9А, стр. 1, тел.: 8 (495) 968-85-70.
- **Москва**, Сигнальный проезд 16, строение 3, корпус 4, офис 105, тел.: +7 906 066-03-46.
- **Москва**, ул. Никопольская, д.6, стр.2, тел.: 8 (495) 646-41-41, +7 926 111-27-31.
- **Мурманск**,ул. Домостроительная, д. 21/2, тел.: +7 960 020-46-59, +7 960 020-46-83.
- **Набережные Челны**, Мензелинский тракт, д.52, склад 6 тел 8 (8552) 250-222.
- **Нижний Новгород**, ул. Вятская, д.41, тел: 8 (831) 429-05-65 доб.2.
- **Нижний Тагил**, ул. Индустриальная, д.35, стр.1, тел.: 8 (3435) 96-37-60.
- **Новокузнецк**, ул. Щорса, д.15, тел: 8 (3843) 20-49-31.
- **Новосибирск**, ул. Даргомыжского, д.13, этаж 1, помещение 2 (правое крыло), тел. 8 (383) 373-27-96.
- **Омск**, ул. 20 лет РККА, д.300/3, тел: 8 (3812) 38-18-62, 21-98-18, 21-98-26.
- **Оренбург**, пр. Бр.Коростелевых, д.163, тел: 8 (3532) 48-64-90.
- **Орёл**, пер. Силикатный, д.1, тел: 8 (4862) 44-58-19.
- **Орск**, ул. Союзная, д.3, тел: 8 (3532) 37-62-89.

- **Пенза**, ул. Измайлова, д.17а, тел: 8 (8412) 22-46-79.
- **Пермь**, ул. Левченко, д.1, лит.Л тел.: 8 (342) 254-40-78.
- **Петрозаводск**, район Северная Промзона, ул. Заводская, д. 10 А, тел.: 8 (812) 309-87-08.
- **Псков**, ул. Леона Поземского, д.110, тел.: 8 (8112) 700-181, 8(8112) 296-264.
- **Пятигорск**, Черкесское шоссе, д.6, тел: +7 968 279-279-1, 8 (8652) 20-58-50.
- **Ростов-на-Дону**, ул. Вавилова, д.62Г, склад №11, тел: +7 928 279-82-34, 8 (863) 310-89-82.
- **Рязань**, ул. Зубковой, д. 8а (завод Точинвест), 3 этаж, офис 6, тел.: 8 (4912) 30-13-22.
- **Самара**, ул. Авиационная, д.1 лит.А, офис 45, тел: 8 (846) 207-39-08, 8 (846) 276-33-05.
- **Санкт-Петербург**, ул.Минеральная, д. 31, лит В, тел: 8 (812) 384-66-37.
- **Санкт-Петербург**, ул. Автобусная, д. 6В, тел: 8 (812) 309-73-78.
- **Саранск**, ул. Пролетарская, д.130А, база Комбината "Сура", тел.: 8 (8342) 22-36-37
- **Саратов**, ул. Пензенская, д. 2, тел: 8 (8452) 49-11-79.
- **Симферополь**, ул. Балаклавская, д.68, тел: +7 978 091-19-58.
- **Смоленск**, Краснинское шоссе, д.35Г, 1 этаж, тел: 8 (4812) 29-46-99.
- **Сочи**, ул. Гастелло, д.23А, тел: 8 (862) 226-57-45.
- **Ставрополь**, ул. Коломийцева, д. 46, тел.: +7 961 455-04-64, 8 (8652) 500-727, 500-726.
- **Стерлитамак**, ул. Западная, д.18, литер А тел.: 8 (3472) 294-410.
- **Сургут**, ул. Базовая, д. 5, тел.: 8 (3462) 758-231, доб.1-офис, доб.2-сервис.
- **Тамбов**, проезд Монтажников, д.2Г, тел: 8 (4752) 42-98-98, +7 964 130-85-73.
- **Тверь**, пр-т. 50 лет Октября, д.15б, тел: 8 (4822) 35-17-40.
- **Томск**, ул. Добролюбова, д.10, стр.3 тел: +7 952 801-05-17.
- **Тольятти**, ул. Коммунальная, д.23, стр.2 тел: 8 (8482) 651-205.
- **Тула**, Ханинский проезд, д. 25, тел: 8 (4872) 38-53-44 / 37-67-45.
- **Тюмень**, ул. Судостроителей, д.16, тел: 8 (3452) 69-62-20.
- **Удмуртская Республика**, Завьяловский р-н, д. Пирогово, ул. Торговая, д.12, тел: 8 (3412) 57-60-21 / 26-03-15.
- **Улан-Удэ**, ул.502км. д.160 оф 14. Тел. 8(3012) 20-42-87.
- **Ульяновск**, ул. Урицкого, д.25/1, склад №2, тел: 8 (8422) 27-06-30, 27-06-31.
- **Уфа**, ул. Кузнецовский затон, д.20, тел.: 8 (347) 246-28-43 (сервисный центр); 8 (347) 214-53-59 (офис).
- **Хабаровск**, ул. Индустриальная, д. 8а, тел:8 (4212) 79-41-73.
- **Чебоксары**, Базовый проезд, д.15, тел: 8 (8352) 35-53-83, 21-41-75.
- **Челябинск**, ул. Морская, д.6, тел: 8 (351) 222-43-15, 222-43-16.
- **Череповец**, ул. Архангельская, д. 47, склад №10, тел: +7 911 517-87-92.
- **Шахты**, Ростовская область, пер. Сквозной, д. 86а, тел. офис +7 961 428-87-69, СЦ +7 909 406-63-11.
- **Ярославль**, Тутаевское шоссе, д. 4, офис 1, офис: 8 (4852) 69-52-09, сервис: 8 (4852) 66-32-20.
- **Казахстан, г. Алматы**, Илийский тракт, 29, тел: (727) 225 47 45, 225 47 46.
- **Казахстан, г. Нур-Султан (Астана)**, ул. Циолковского 4, склад 8а, тел +7 (771) 754 02 45.
- **Казахстан, г. Караганда**, ул. Молокова 102, тел: +7 (707) 469 80 56.
- **Казахстан, г. Шымкент**, ул. Толе би 26, корп.1, офис 206 тел: (7252) 53-72-67.

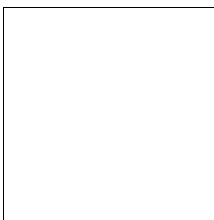
Полный актуальный список сервисных центров Вы так же можете посмотреть на сайте [www.resanta.ru](http://www.resanta.ru)



**Для заметок**







Изготовитель (импортер):  
«ТЕК Техник унд Энтвинклунг»  
Адрес: Зюдштрассе, 14, Базель, Швейцария  
Сделано в КНР

Ред. 14.1