

TESK



CM/SHM/SEM

Горизонтальные многоступенчатые
центробежные насосы

Общие данные

В состав серии CM, SHM, SEM входят нормальнонасосывающие, горизонтальные, многоступенчатые центробежные насосы. Конструкция – моноблочная, рабочие колёса приводятся во вращение удлинённым валом электродвигателя. Проточная часть формируется последовательно установленными рабочими колёсами с диффузорами, направляющими поток с выхода одной ступени на вход следующей. Насос имеет общее опорное основание. Конструкция насосов CM предусматривает возможность демонтажа электродвигателя и проточной части без отсоединения трубопроводов.

Подключение трубопроводов - резьбовое (горизонтальный вход и вертикальный выход). Высокоточная балансировка рабочего колеса снижает осевую нагрузку на упорный подшипник двигателя, продлевая срок его службы. С учетом специфики применения насосов: в домашних хозяйствах, в промышленности и в строительстве, выделены три типа: CM, SHM, SEM.

Насосы серии CM, SHM, SEM имеют отличительную компактную конструкцию и высокий КПД. Корпусные элементы и проточная часть выполнены из нержавеющей стали. Корпус насоса прижимается к фланцу двигателя (для насосов CM – к фланцу) через кольцевое уплотнение стяжными шпильками. В отличие от CM серии, насосы SHM и SEM не имеют внутренней камеры, поэтому вода из диффузора последней ступени подаётся напрямую в выходной патрубок.

Перекачиваемая среда

Температура жидкости:

- минус 15°C~+70°C (стандартное исполнение)
- минус 15°C~+105°C (высокотемпературное исполнение)

Температура окружающего воздуха

Температура воздуха в зоне размещения насосного агрегата не должна превышать +40°C, высота установки - не более 1000м над уровнем моря. В случае превышения любого из указанных параметров, следует увеличить номинальную мощность электродвигателя с учетом повышающего коэффициента.

Электродвигатель

- Полностью герметизированный 2-полюсный стандартный мотор с воздушным охлаждением
- Пылевлагозащита: IP55
- Класс изоляции: F

Напряжение, В	Мощность, кВт
220/380	0.37~3
380/660	4~4.4

Графики рабочих характеристик

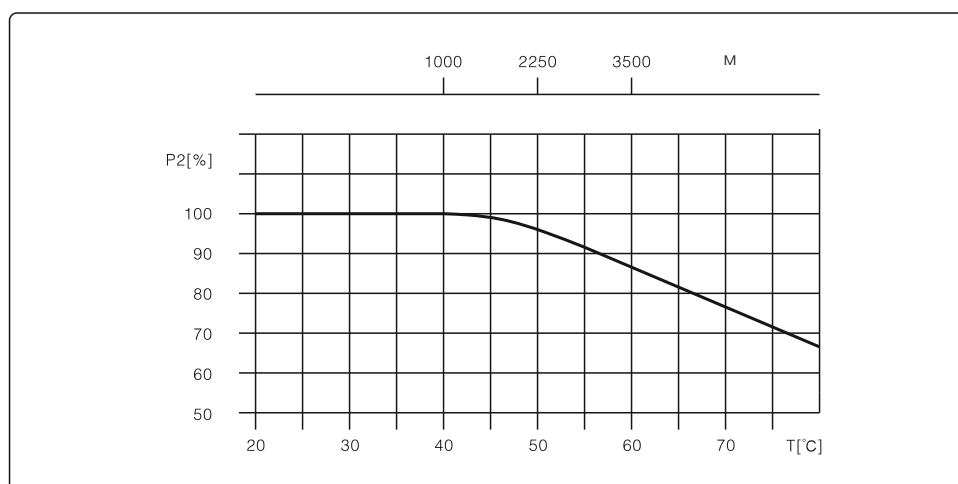
Рабочие кривые построены на основании следующих данных:

- Использовался электродвигатель с частотой вращения 2900 или 2950 об./мин
- Погрешность соответствует ГОСТ ISO 9906-2015
- Характеристики жидкости при проведении измерений для получения рабочих характеристик: вода с кинематической вязкостью 1мм²/с и температурой 20°C
- Данные графиков получены для диапазона рабочих характеристик насоса

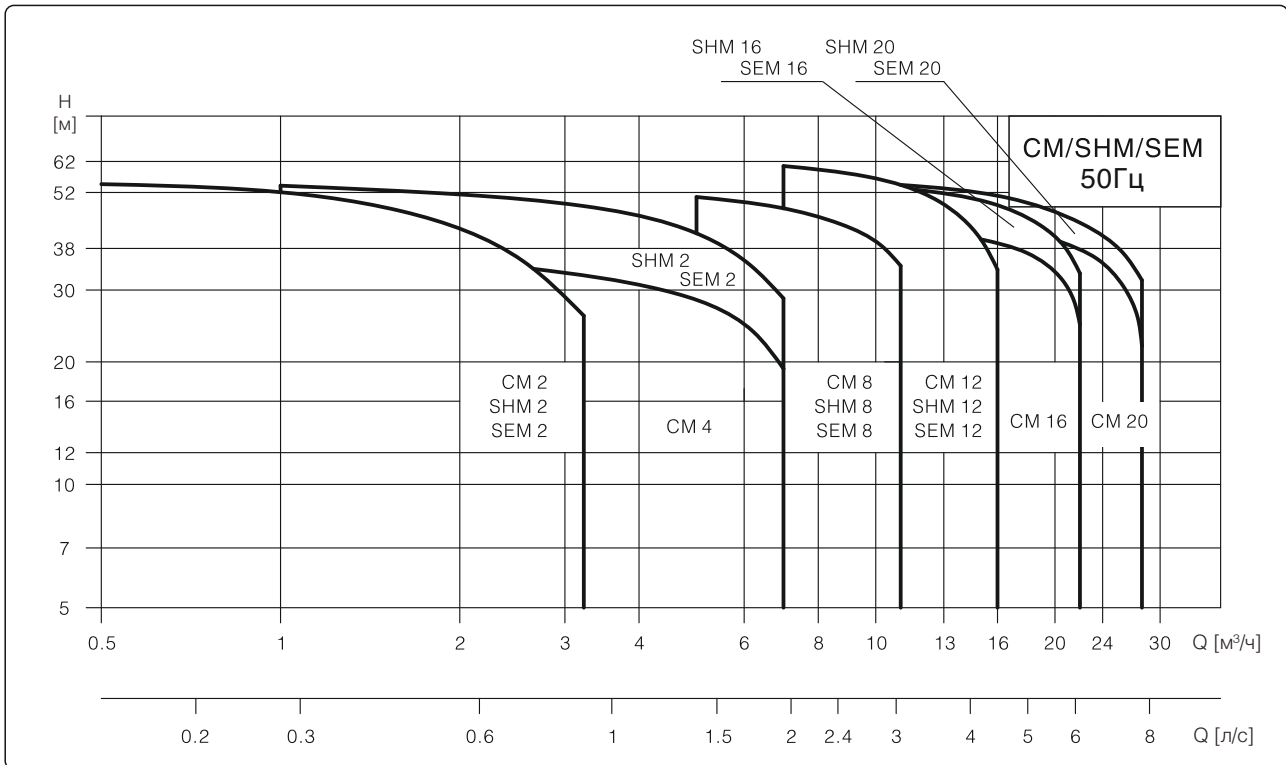
Условия эксплуатации насоса

Перекачиваемая среда: чистая, негорючая и невзрывоопасная жидкость, без содержания твердых частиц или волокнистых компонентов;

Установка насоса допускается в отапливаемом помещении для предотвращения образования конденсата внутри корпуса электродвигателя.



Диапазон рабочих характеристик



Минимальные условия на всасывании насоса, NPSH (чистый положительный напор на всасывании)

Кавитация может возникнуть, если во время работы водяного насоса существуют следующие условия:

- Резервуар для воды или бассейн находятся ниже входного отверстия водяного насоса;
- Высокая температура жидкости;
- Фактический расход значительно превышает номинальную пропускную способность
- Давление на входе в насос ниже давления паров перекачиваемой жидкости
- Во избежание кавитации убедитесь, что на стороне всасывания насоса имеется минимальное давление.

Расчет минимального давления на входе в насос

$$H = P_b \times 10,2 - NPSH - H_f - H_v$$

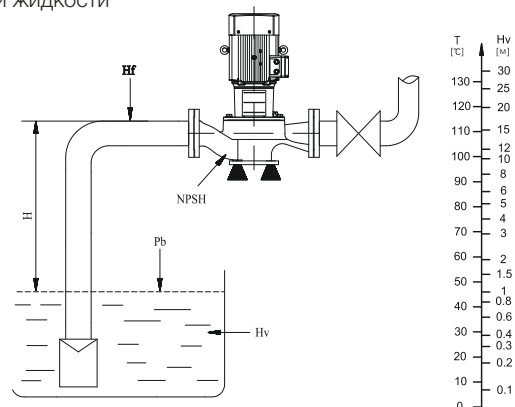
P_b - барометрическое давление, в барах.

На уровне моря барометрическое давление может быть принято равным 1 бар.

NPSH - параметр насоса, характеризующий всасывающую способность, в метрах водяного столба. Может быть получен по кривой при максимальном расходе — насоса.

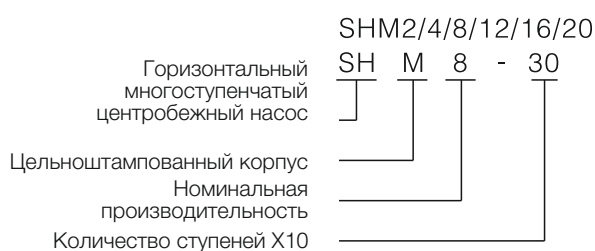
H_f - Потери на трение в подводящем трубопроводе при максимальной подаче насоса, в метрах водяного столба.

H_v - давление насыщенных паров жидкости, в метрах водяного столба. (Может быть получено по таблице давления насыщенных паров, где H_v зависит от температуры жидкости)



Максимальные условия на всасывании насоса

Расшифровка условного обозначения



Применение

Водоснабжение

- Фильтрация воды
- Повышение давления
- Системы кондиционирования в гостиницах
- Промышленная вентиляция

Повышение давления в промышленности

- Очистные сооружения
- Система промывки под высоким давлением
- Система пожаротушения
- Автомойки

Перемещение жидкостей в промышленности

- Охлаждающая система кондиционирования воздуха
- Подпитка котлов
- Подача воды на конденсаторы и градирни

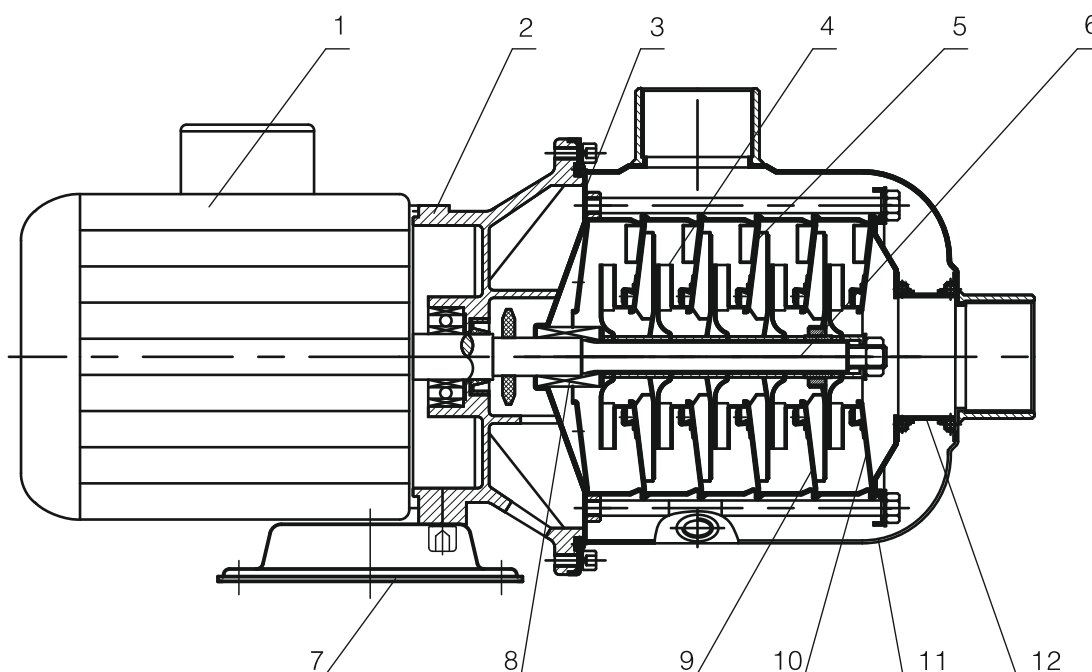
Водоподготовка

- Система ультрафильтрации
- Система обратного осмоса
- Система дистилляций
- Сепарация
- Плавательные бассейны

Ирригация

- Орошение по площадям
- Дождевальное орошение
- Капельное орошение
- Орошение теплиц

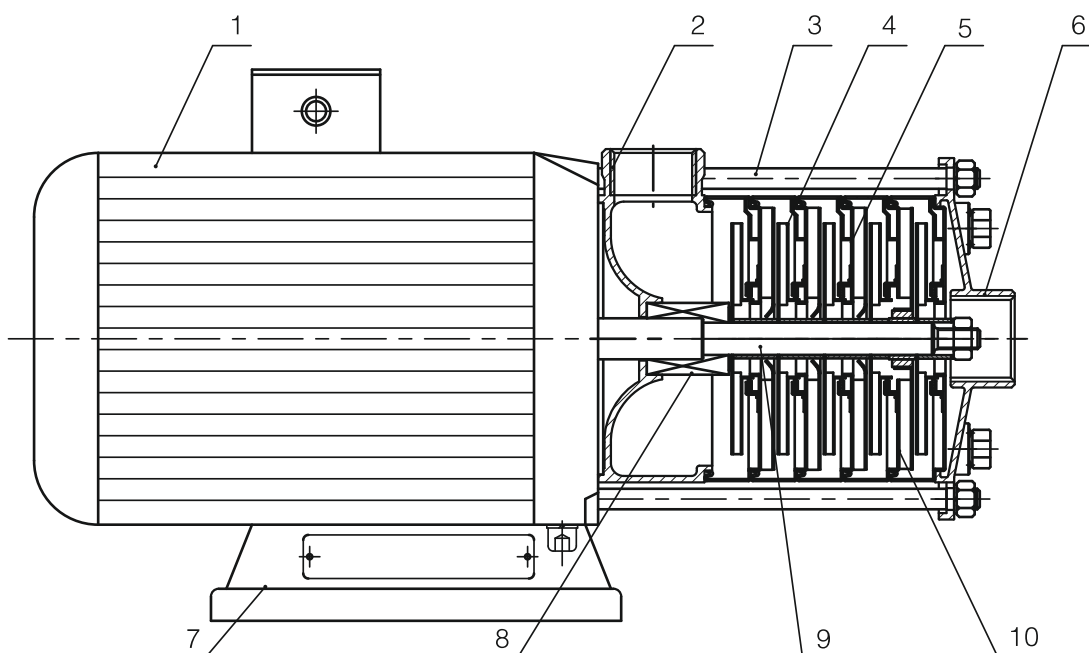
Конструкция CM2,4,8,12,16,20



Материал CM2,4,8,12,16,20

№.	Компонент	Применяемый материал	GB	EN DIN	AISI/ASTM	Аналог ГОСТ
1	Электродвигатель	/	/	/	/	/
2	Фонарь	Сплав алюм.	/	/	/	AK8M
3	Седло прокладки	Нерж. сталь	GB/T20878-06Cr19Ni10	EN 10088-1.4301	AISI304	ст.08X18H10
4	Рабочее колесо	Нерж. сталь	GB/T20878-06Cr19Ni10	EN 10088-1.4301	AISI304	ст.08X18H10
5	Паспортная табл.	Нерж. сталь	GB/T20878-06Cr19Ni10	EN 10088-1.4301	AISI304	ст.08X18H10
6	Диффузор	Нерж. сталь	GB/T20878-06Cr19Ni10	EN 10088-1.4301	AISI304	ст.08X18H10
7	Удлин. секция вала	Нерж. сталь	/	/	/	18кп
8	Торц. уплотнение	/	/	/	/	/
9	Корп. напр. аппарата	Нерж. сталь	GB/T20878-06Cr19Ni10	EN 10088-1.4301	AISI304	ст.08X18H10
10	Вход.напр. аппарат	Нерж. сталь	GB/T20878-06Cr19Ni10	EN 10088-1.4301	AISI304	ст.08X18H10
11	Корпус нап. камеры	Нерж. сталь	GB/T20878-06Cr19Ni10	EN 10088-1.4301	AISI304	ст.08X18H10
12	Входной патрубок	Нерж. сталь	GB/T20878-06Cr19Ni10	EN 10088-1.4301	AISI304	ст.08X18H10

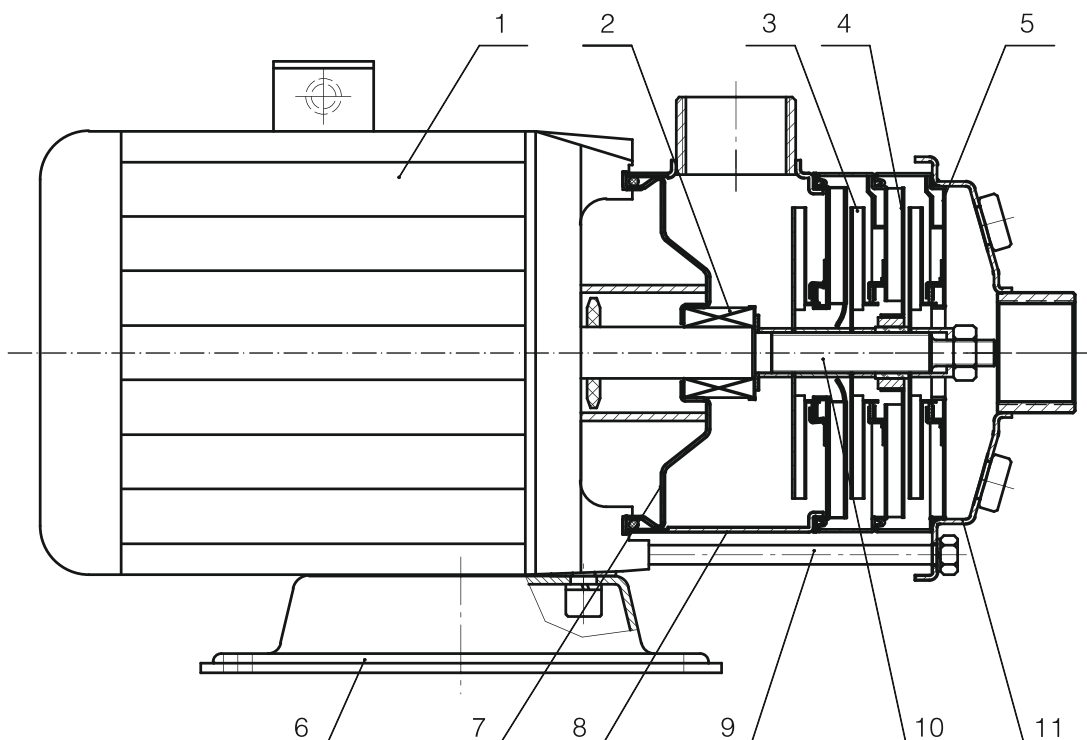
Конструкция SHM2,4,8,12,16,20



Материал SHM2,4,8,12,16,20

No	Компонент	Применяемый материал	GB	EN DIN	AISI/ASTM	Аналог ГОСТ
1	Электродвигатель	Нерж. сталь	/	/	/	ст.08X18H10
2	Напорный патрубок	Нерж. сталь	GB/T20878-06Cr19Ni10	EN 10088-1.4301	AISI304	ст.08X18H10
3	Стяжная шпилька	Нерж. сталь	GB/T20878-06Cr19Ni10	EN 10088-1.4301	AISI304	ст.08X18H10
4	Рабочее колесо	Нерж. сталь	GB/T20878-06Cr19Ni10	EN 10088-1.4301	AISI304	ст.08X18H10
5	Диффузор	Нерж. сталь	GB/T20878-06Cr19Ni10	EN 10088-1.4301	AISI304	ст.08X18H10
6	Крышка входная	Нерж. сталь	GB/T20878-06Cr19Ni10	EN 10088-1.4301	AISI304	ст.08X18H10
7	Опорное основан.	Нерж. сталь	/	/	/	18кп
8	Торц. уплотнение	/	/	/	/	/
9	Удлин. секция вала	Нерж. сталь	GB/T20878-06Cr19Ni10	EN 10088-1.4301	AISI304	ст.08X18H10
10	Корп. напр. аппарата	Нерж. сталь	GB/T20878-06Cr19Ni10	EN 10088-1.4301	AISI304	ст.08X18H10

Конструкция SEM2,4,8,12,16,20



Материал SEM2,4,8,12,16,20

No.	Компонент	Применяемый материал	GB	EN DIN	AISI/ASTM	Аналог ГОСТ
1	Электродвигатель	/	/	/	/	
2	Торц. уплотнение	/	/	/	/	
3	Рабочее колесо	Нерж. сталь	GB/T20878-06Cr19Ni10	EN 10088-1.4301	AISI304	ст.08X18H10
4	Диффузор	Нерж. сталь	GB/T20878-06Cr19Ni10	EN 10088-1.4301	AISI304	ст.08X18H10
5	Корп. напр. аппарата	Нерж. сталь	GB/T20878-06Cr19Ni10	EN 10088-1.4301	AISI304	ст.08X18H10
6	Опорное основан.	Нерж. сталь	/	/	/	18кп
7	Корпус насоса	Нерж. сталь	GB/T20878-06Cr19Ni10	EN 10088-1.4301	AISI304	ст.08X18H10
8	Стяжная шпилька	Нерж. сталь	GB/T20878-06Cr19Ni10	EN 10088-1.4301	AISI304	ст.08X18H10
9	Удлин. секция вала	Нерж. сталь	GB/T20878-06Cr19Ni10	EN 10088-1.4301	AISI304	ст.08X18H10
10	Крышка входная	Нерж. сталь	GB/T20878-06Cr19Ni10	EN 10088-1.4301	AISI304	ст.08X18H10

CM Общие данные

Параметр	CM2	CM4	CM8	CM12	CM16	CM20
Ном.производ, м3/ч	2	4	8	12	16	20
Раб. расход, м3/ч	0.6~3.2	1~7	5~11	7~16	8~22	10~28
Раб. расход, л/с	0.17~0.89	0.28~1.9	1.39~3	1.9~4.4	2.2~6.1	2.8~7.8
Макс. давление, бар	5.3	3.7	5	6	3.9	3.9
Мощность, кВт	0.37~0.75	0.37~0.75	0.75~2.2	1.2~3	2.2~3	2.2~4
Температура, °C			-15~105			
Макс.эффектив., %	46	58	62	63	66	69
Резьбовое подключение						
Выход	Rp1	Rp1	Rp2	Rp2	Rp2	Rp2
Вход	Rp1	Rp1 $\frac{1}{4}$	Rp2	Rp2	Rp2	Rp2

SHM Общие данные

Параметр	SHM ,SEM2	SHM ,SEM4	SHM ,SEM8	SHM ,SEM12	SHM ,SEM16	SHM ,SEM20
Ном.производ, м3/ч	2	4	8	12	16	20
Раб. расход, м3/ч	0.6~3.2	1~7	5~11	7~16	8~22	10~28
Раб. расход, л/с	0.17~0.89	0.28~1.9	1.39~3	1.9~4.4	2.2~6.1	2.8~7.8
Макс. давление, бар	5.3	5.6	5	6	5.3	5.3
Мощность, кВт	0.37~0.75	0.37~1.1	0.75~2.2	1.2~3	2.2~4	2.2~4.4
Температура, °C			-15~105			
Макс.эффектив., %	46	58	62	63	66	69
Резьбовое подключение						
Выход	Rp1	Rp1	Rp1 $\frac{1}{4}$	Rp1 $\frac{1}{2}$	Rp2	Rp2
Вход	Rp1	Rp1 $\frac{1}{4}$	Rp1 $\frac{1}{2}$	Rp1 $\frac{1}{2}$	Rp2	Rp2

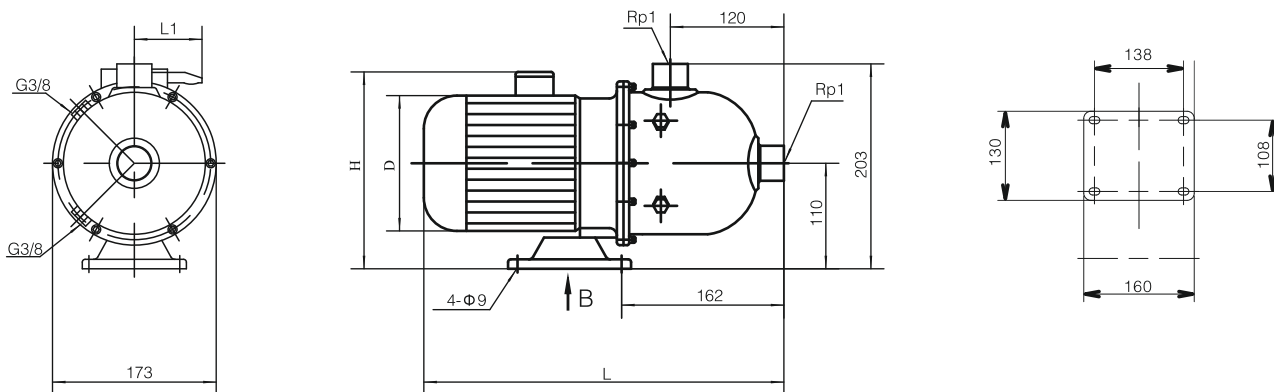
SEM Общие данные

Параметр	SHM ,SEM2	SHM ,SEM4	SHM ,SEM8	SHM ,SEM12	SHM ,SEM16	SHM ,SEM20
Ном.производ, м3/ч	2	4	8	12	16	20
Раб. расход, м3/ч	0.6~3.2	1~7	5~11	7~16	8~22	10~28
Раб. расход, л/с	0.17~0.89	0.28~1.9	1.39~3	1.9~4.4	2.2~6.1	2.8~7.8
Макс. давление, бар	5.3	5.6	5	6	5.3	5.3
Мощность, кВт	0.37~0.75	0.37~1.1	0.75~2.2	1.2~3	2.2~4	2.2~4.4
Температура, °C			-15~105			
Макс.эффектив., %	46	58	62	63	66	69
Резьбовое подключение						
Выход	Rp1	Rp1	Rp1 $\frac{1}{4}$	Rp1 $\frac{1}{2}$	Rp2	Rp2
Вход	Rp1	Rp1 $\frac{1}{4}$	Rp1 $\frac{1}{2}$	Rp1 $\frac{1}{2}$	Rp2	Rp2

Рабочие характеристики

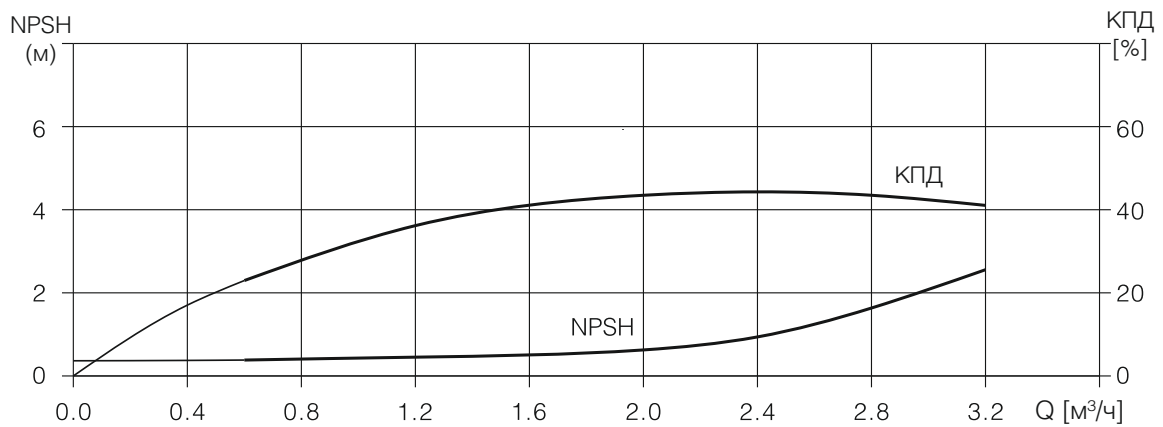
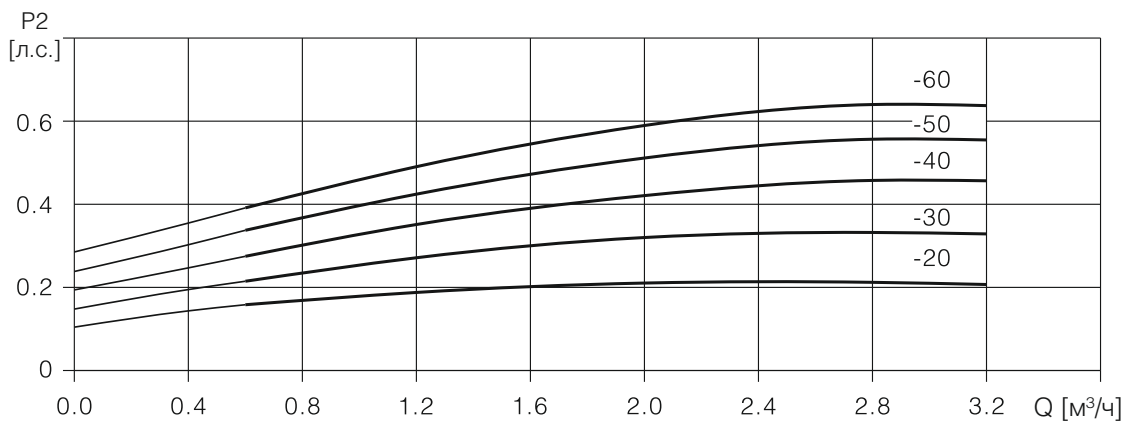
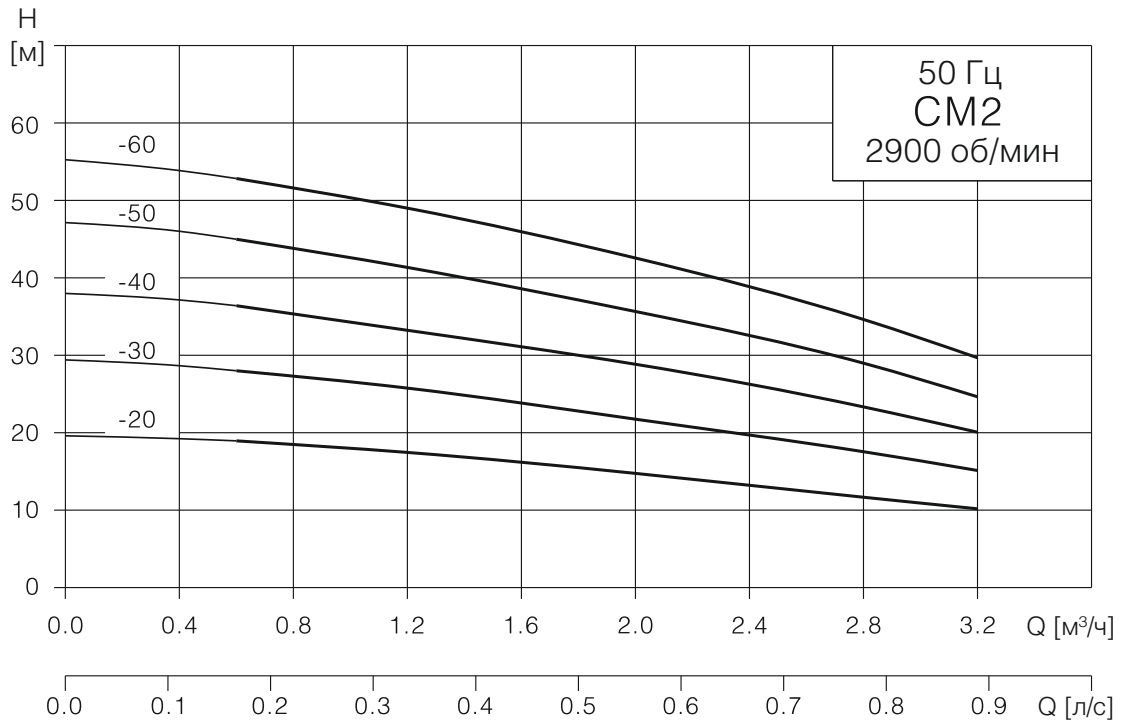
Модель насоса	Мощность		Q [м³/ч]	0.6	1.2	1.6	2	2.4	2.8	3.2
	(кВт)	(л.с.)								
CM2-20	0.37	0.5	H [м]	18.6	17.6	16	15	13.5	10.6	9.3
CM2-30	0.37	0.5		27.7	26	24	22	19.5	16.5	13.5
CM2-40	0.55	0.75		35.7	34	32	29	25.5	23.5	19
CM2-50	0.55	0.75		45	42	39	36	33	28	24.5
CM2-60	0.75	1		53	50	47.5	43.5	39	34	29.5

Массогабаритные характеристики



Двигатель	Модель насоса	Размеры, мм				Масса, кг
		L	D	H	L1	
3ph/1ph	CM2-20	400	140	215/230	/96	13
	CM2-30	400	140	215/230	/96	13
	CM2-40	400	140	215/230	/96	13
	CM2-50	400	140	215/230	/96	13
	CM2-60	435	155	225/245	/100	14

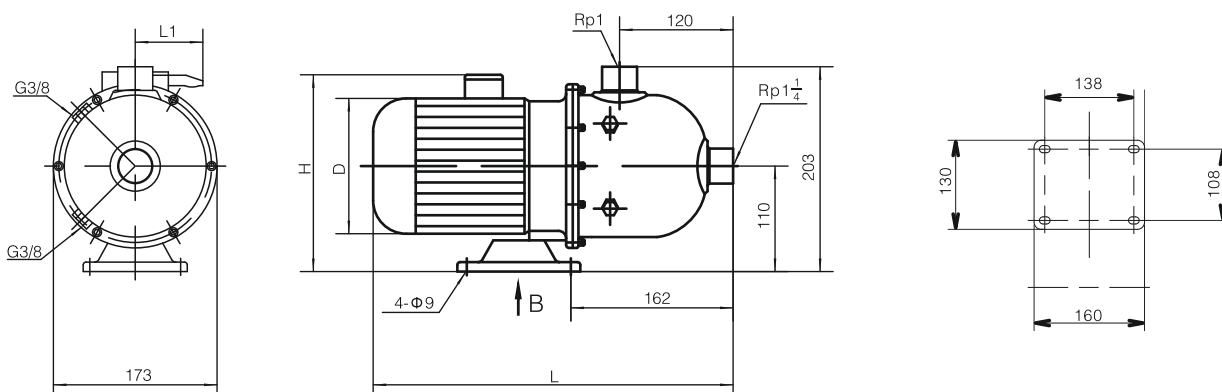
Рабочие характеристики



Рабочие характеристики

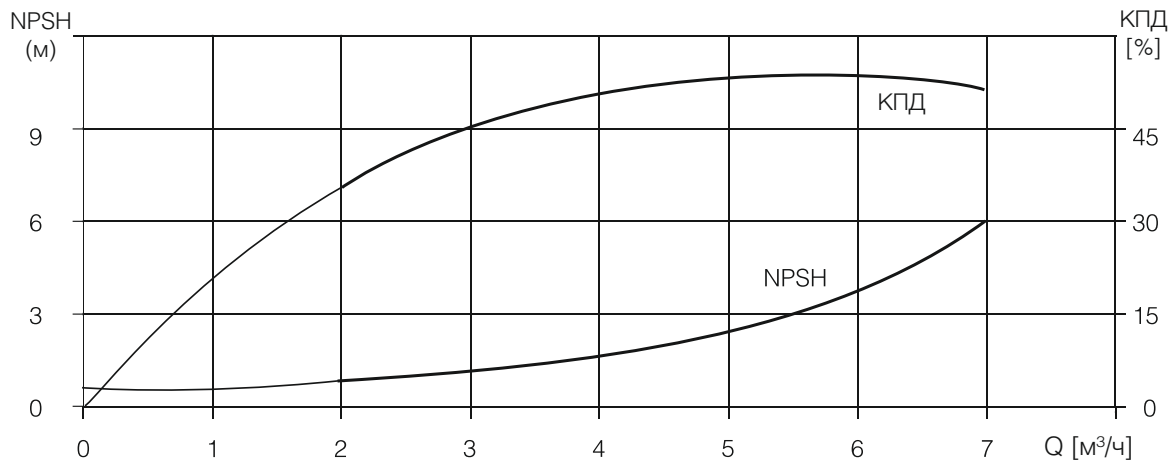
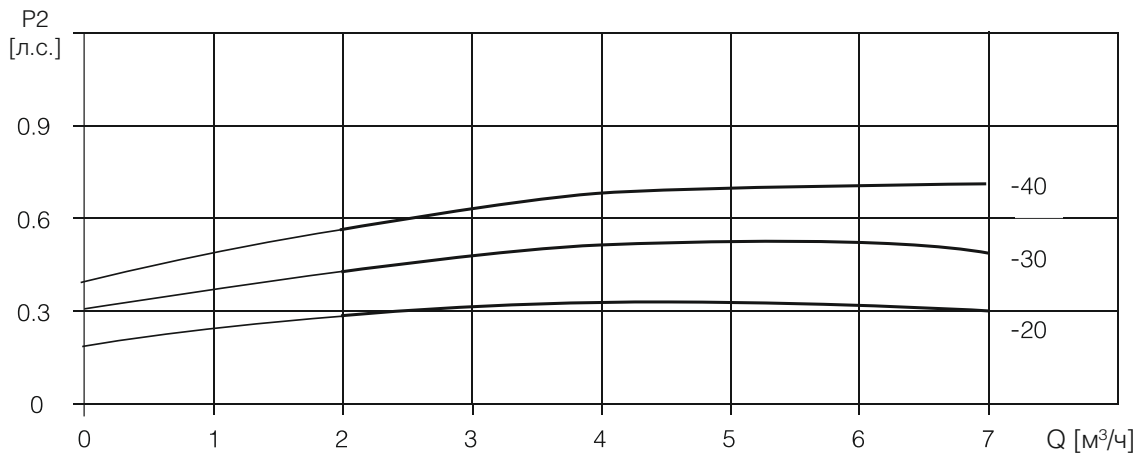
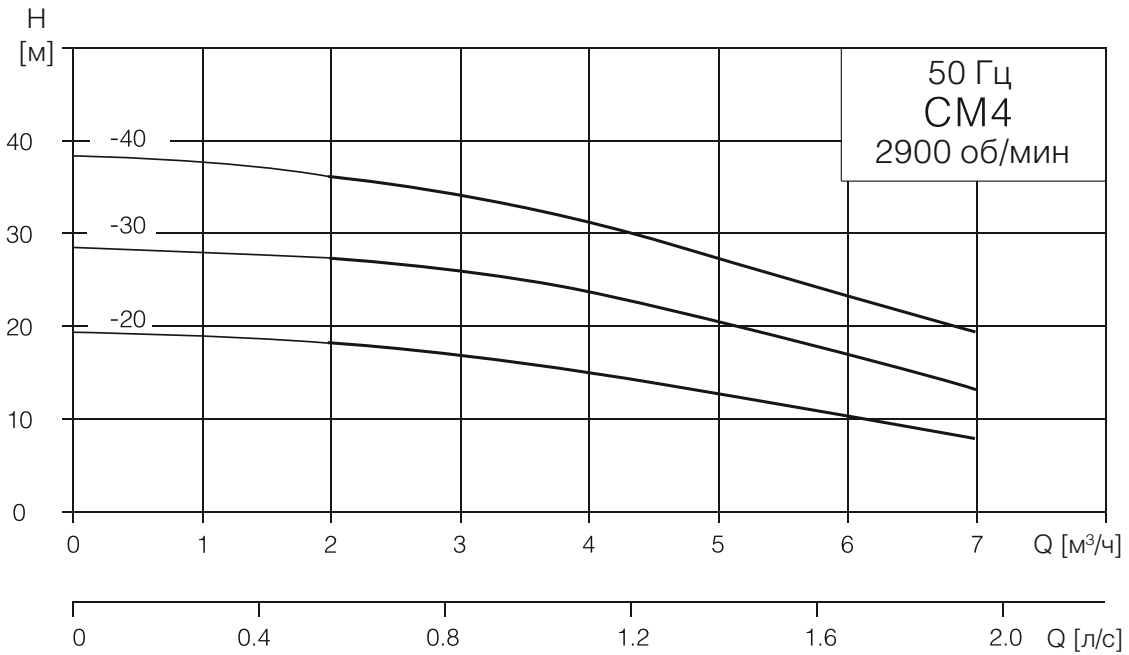
Модель насоса	Мощность		Q [М³/ч]	1	2	3	4	5	6	7
	(кВт)	(л.с.)								
CM4-20	0.37	0.55	H [М]	19	18	17	15	12.5	10	7.5
CM4-30	0.55	0.75		28	27	26	23.5	20.5	17	13
CM4-40	0.75	1		37.5	36	34	31	27	23	19

Массогабаритные характеристики



Двигатель	Модель насоса	Размеры, мм				Масса, кг
		L	D	H	L1	
3ph/1ph	CM4-20	400	140	215/230	/96	12
	CM4-30	400	140	215/230	/96	13
	CM4-40	435	155	225/245	/100	15

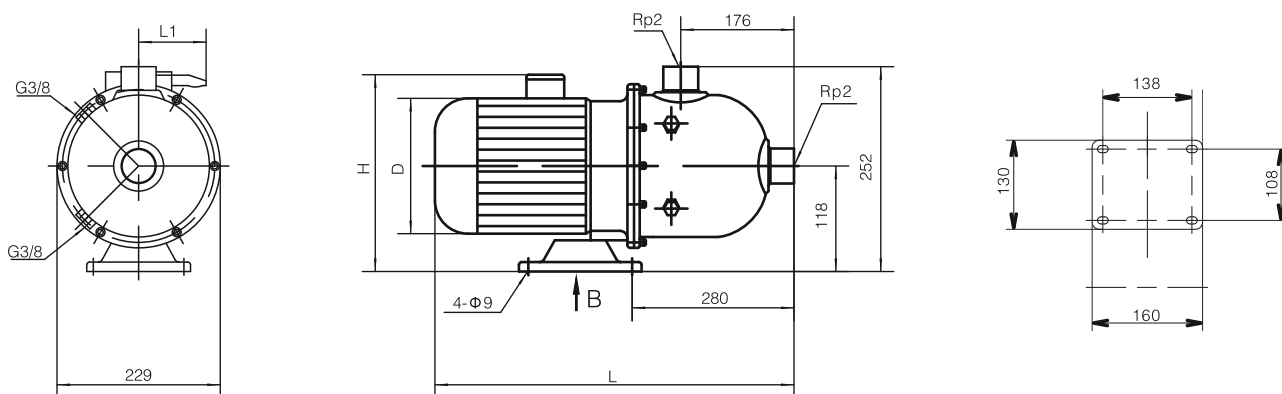
Рабочие характеристики



Рабочие характеристики

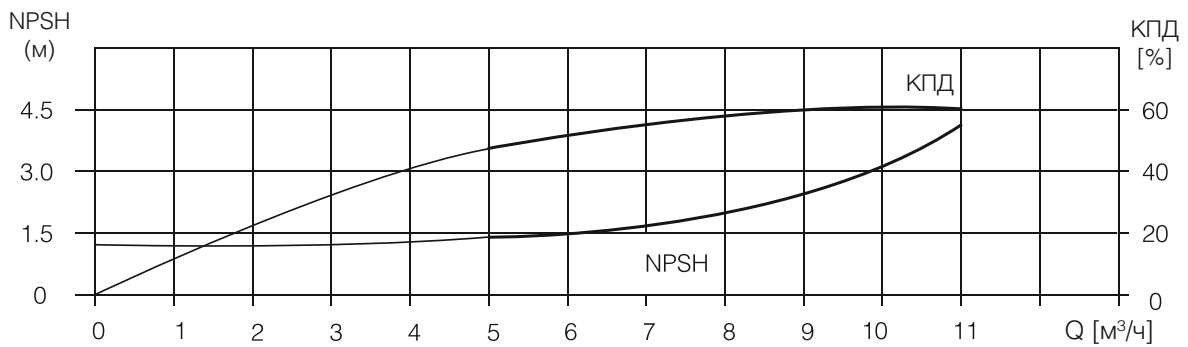
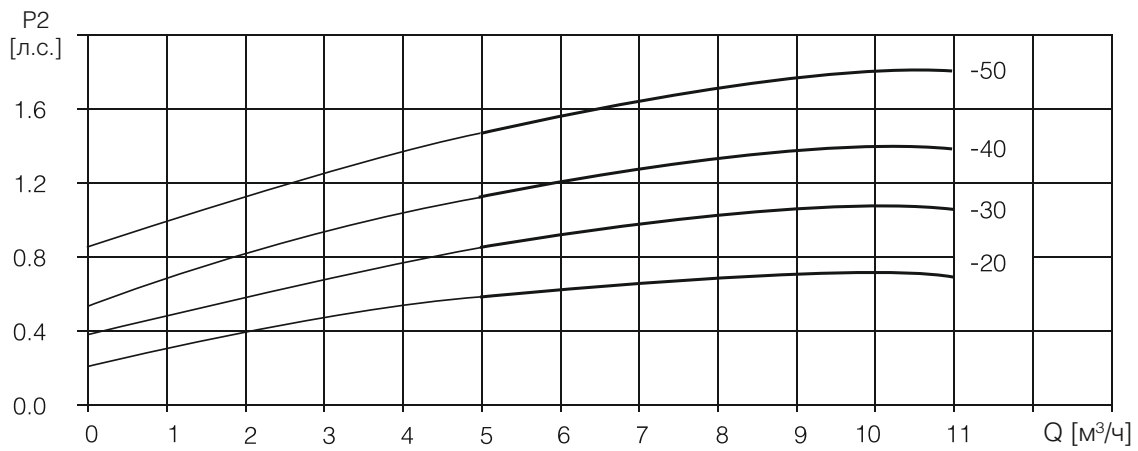
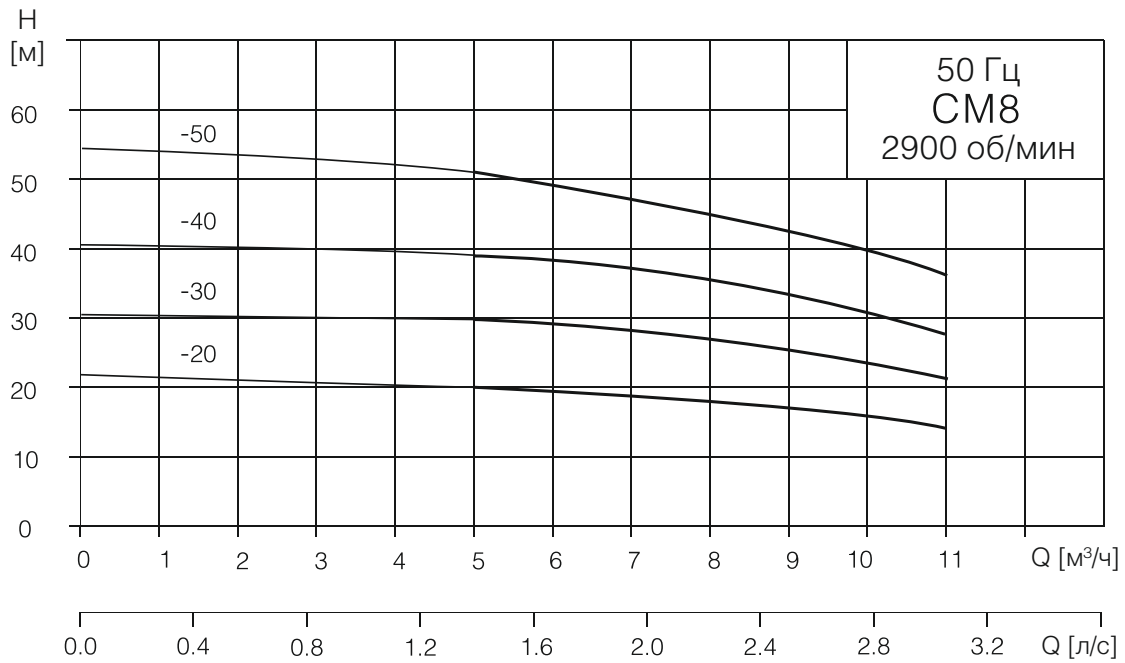
Модель насоса	Мощность		Q [м³/ч]	5	6	7	8	9	10	11
	(кВт)	(л.с.)								
CM8-20	0.75	1	H [м]	19.5	19	18.5	17.5	16.5	15	13.5
CM8-30	1.1	1.5		29	28.5	27.5	26.5	24	22	20
CM8-40	1.5	2		39	38	36.5	35	32	29.5	26
CM8-50	2.2	3		50.5	49	46.5	44	41	38	33

Массогабаритные характеристики



Двигатель	Модель насоса	Размеры, мм				Масса, кг
		L	D	H	L1	
3ph/1ph	CM8-20	560	170	230/265	/100	20
	CM8-30	560	170	230/265	/100	23
	CM8-40	580	180	240/270	/100	25
	CM8-50	580	180	240/270	/100	29

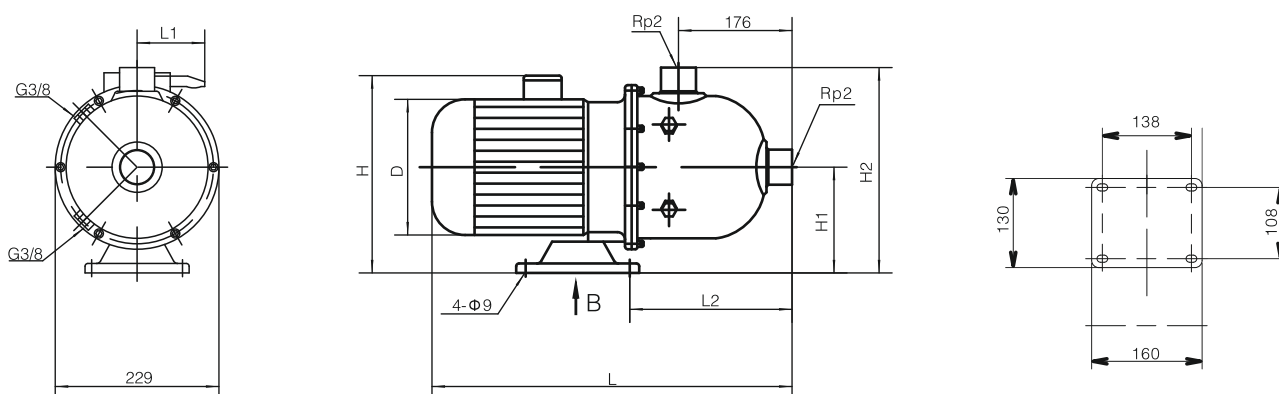
Рабочие характеристики



Рабочие характеристики

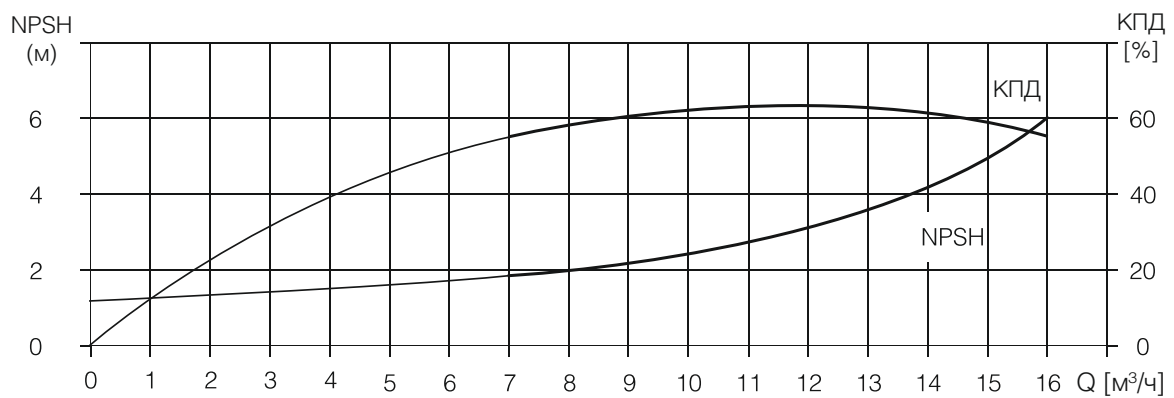
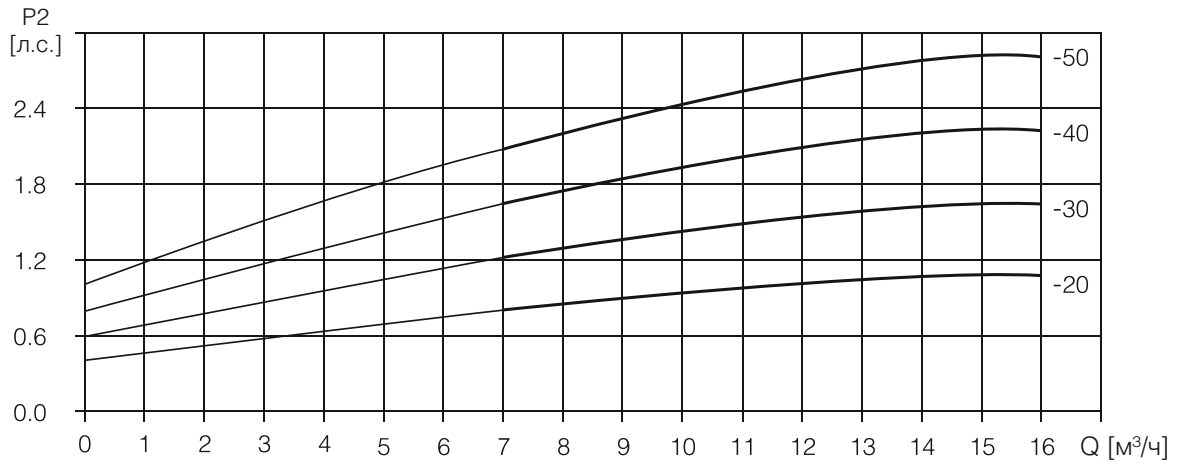
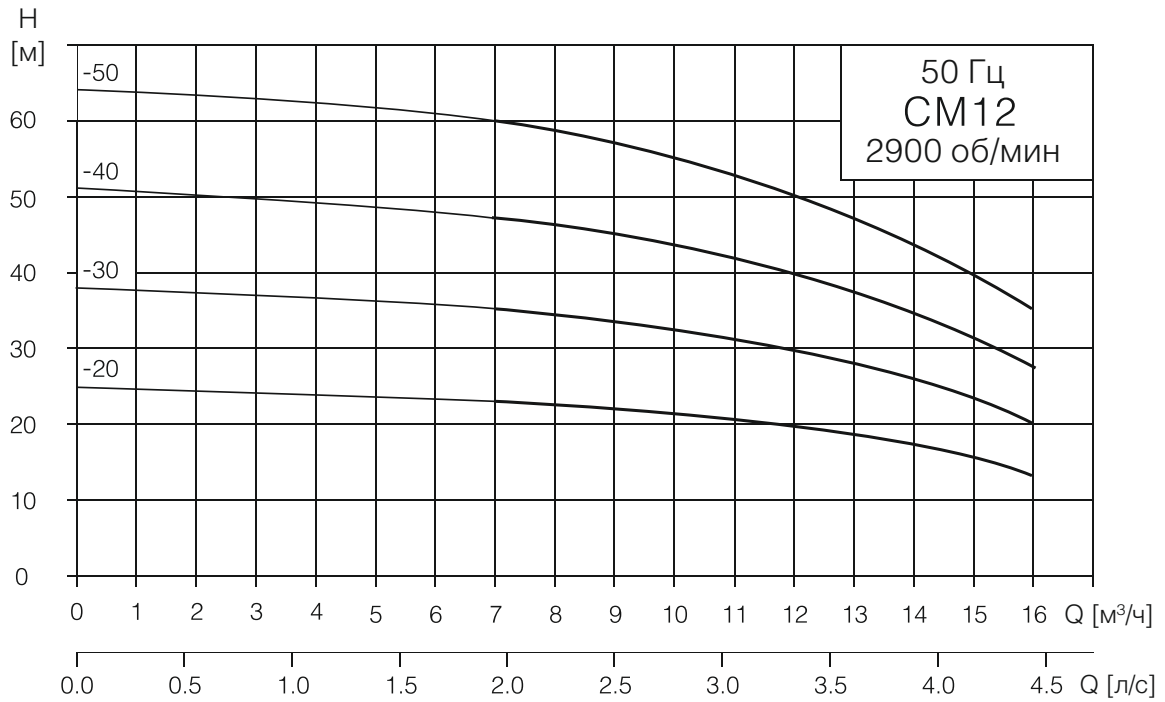
Модель насоса	Мощность		Q [м³/ч]	7	9	11	12	13	15	16
	(кВт)	(л.с.)								
CM12-20	1.2	1.6	H [м]	23	22	20.5	19.5	18.5	15.5	13
CM12-30	1.8	2.4		35	33.5	31	29.5	28	23.5	20
CM12-40	2.4	3.3		47	45	41.5	39.5	37.5	31.5	27.5
CM12-50	3	4		60	56.5	52.5	50	47	40	35

Массогабаритные характеристики



Двигатель	Модель насоса	Размеры, мм							Масса, кг
		L	L1	L2	H	H1	H2	D	
3ph/1ph	CM12-20	560	/100	280	230/265	118	252	170	21
	CM12-30	580	/100	280	240/270	118	252	170	25
	CM12-40	580	/100	280	240/270	118	252	180	28
	CM12-50	610		270	270/	126	261	180	33

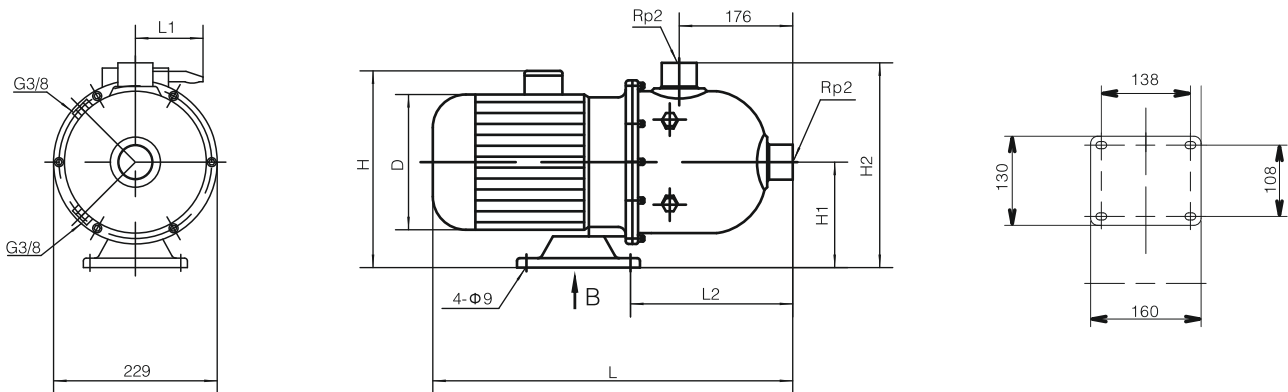
Рабочие характеристики



Рабочие характеристики

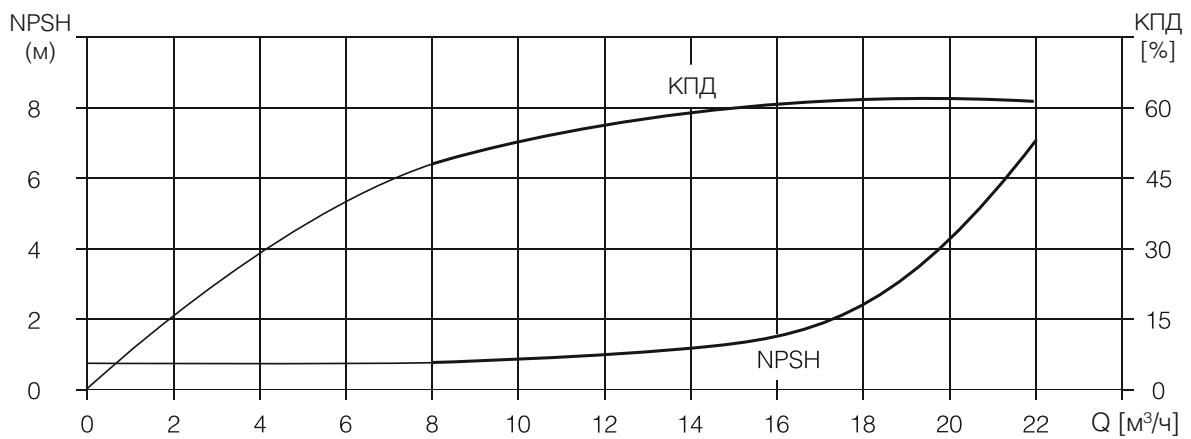
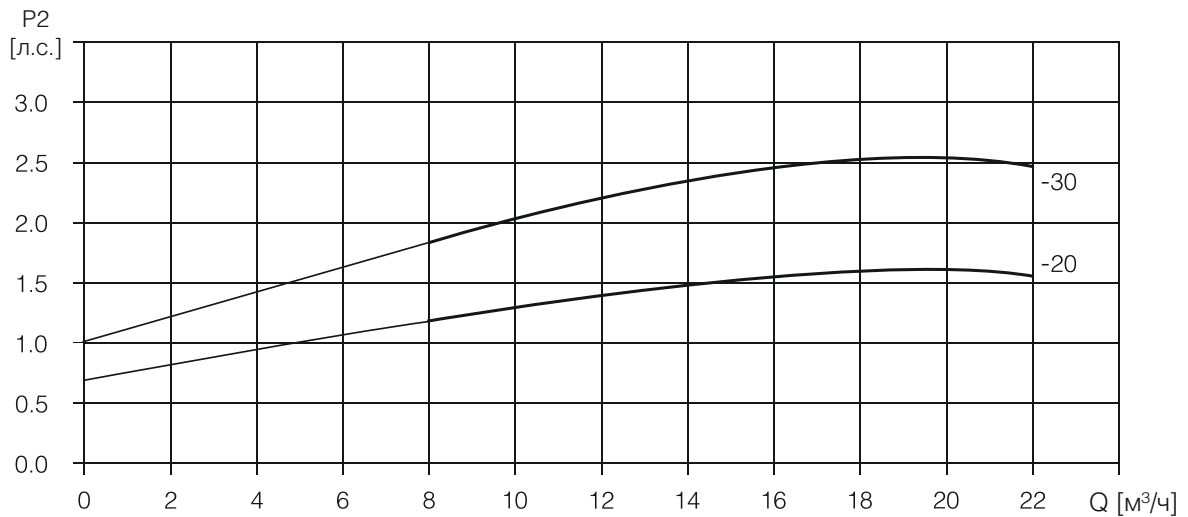
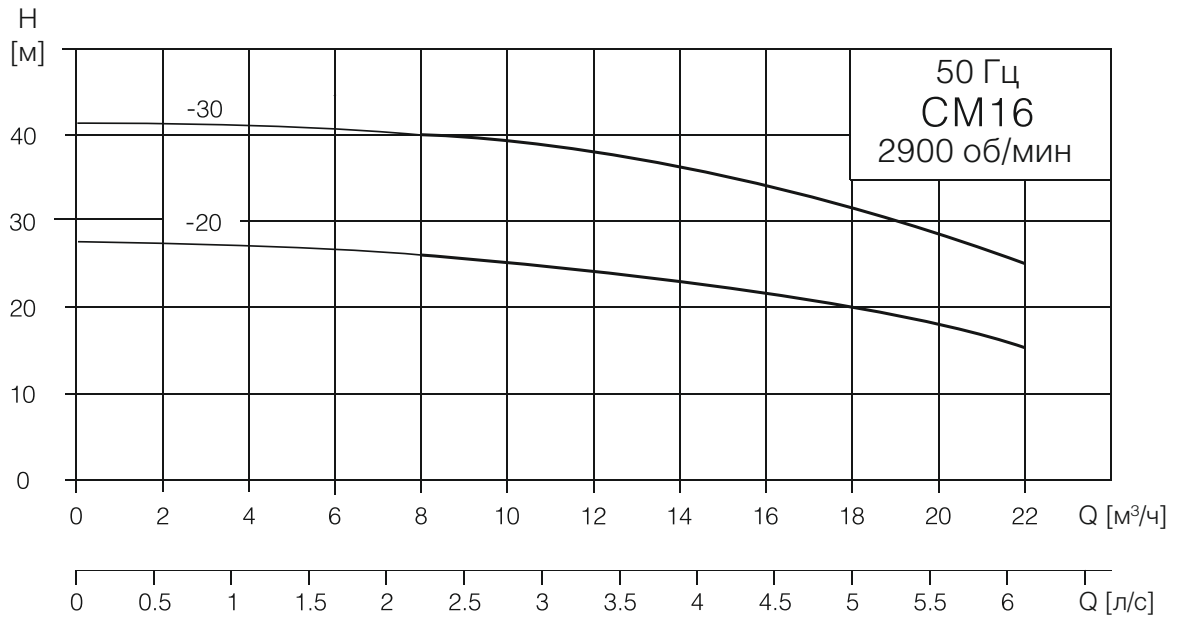
Модель насоса	Мощность		Q [М³/ч]	8	10	12	14	16	18	20	22
	(кВт)	(л.с.)		H [М]							
CM16-20	2.2	3	H [М]	26	25	24	23	21.6	20	18	15.5
CM16-30	3	4		40	39	38	36	34	31.5	29	25

Массогабаритные характеристики



Двигатель	Модель насоса	Размеры, мм							Масса, кг
		L	L1	L2	H	H1	H2	D	
3ph/1ph	CM16-20	580	/100	280	240/270	118	252	180	26
	CM16-30	610		270	270/	126	261	195	33

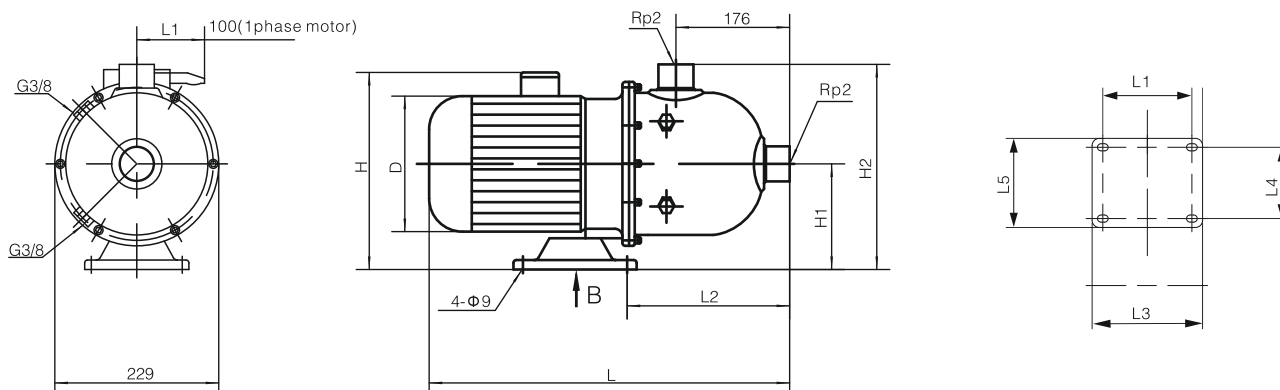
Рабочие характеристики



Рабочие характеристики

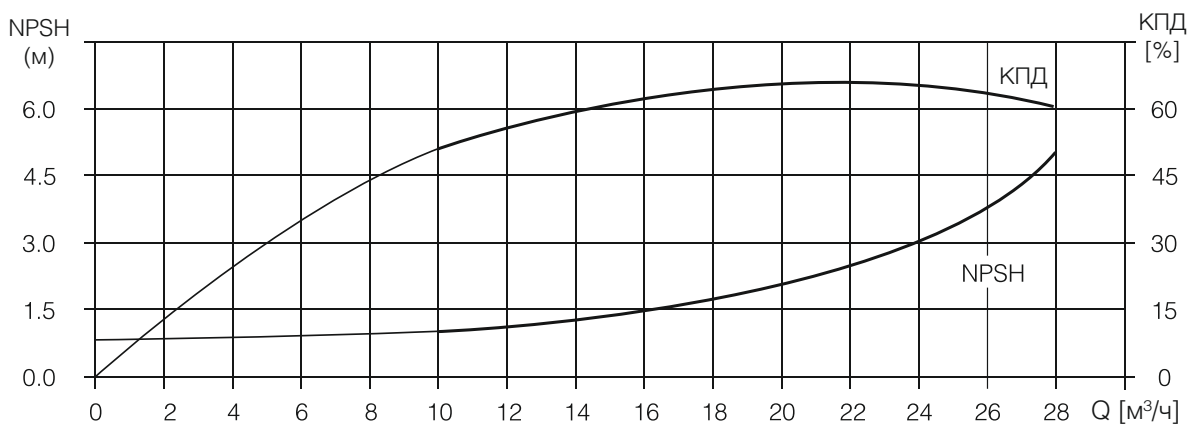
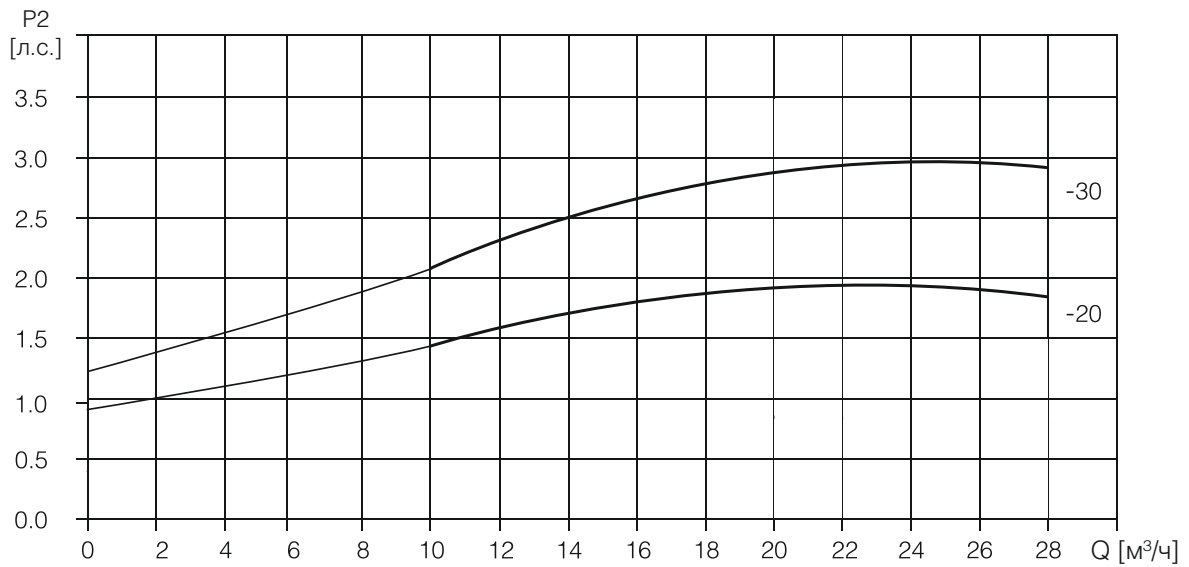
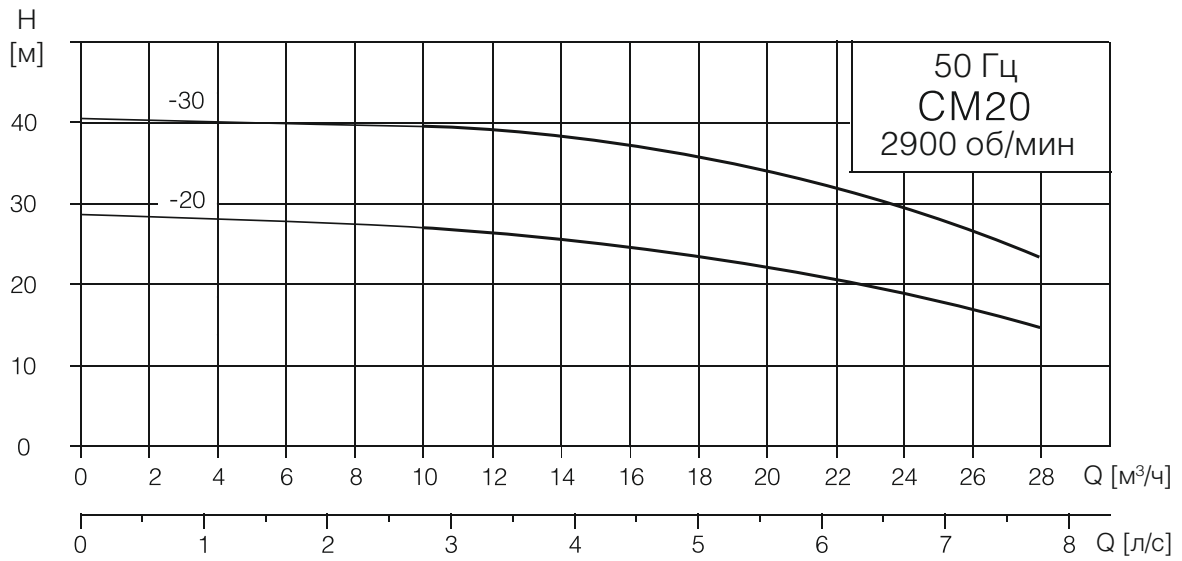
Модель насоса	Мощность		Q [М³/ч]	10	14	16	18	20	22	24	28
	(кВт)	(л.с.)		H [М]							
CM20-20	2.2	3	H [М]	27	25.5	25	23.5	22	20.5	18.5	14.5
CM20-30	4	5.5		39.5	38	37.5	35.5	34	31	29	23

Массогабаритные характеристики



Модель насоса	Размеры, мм											Масса, кг
	L	L1	L2	L3	L4	L5	H 3ph	H 1ph	H1	H2	D	
CM20-20	580	138	280	160	108	130	240	270	118	252	180	28
CM20-30	650	140	360	170	190	230	270		120	261	220	41

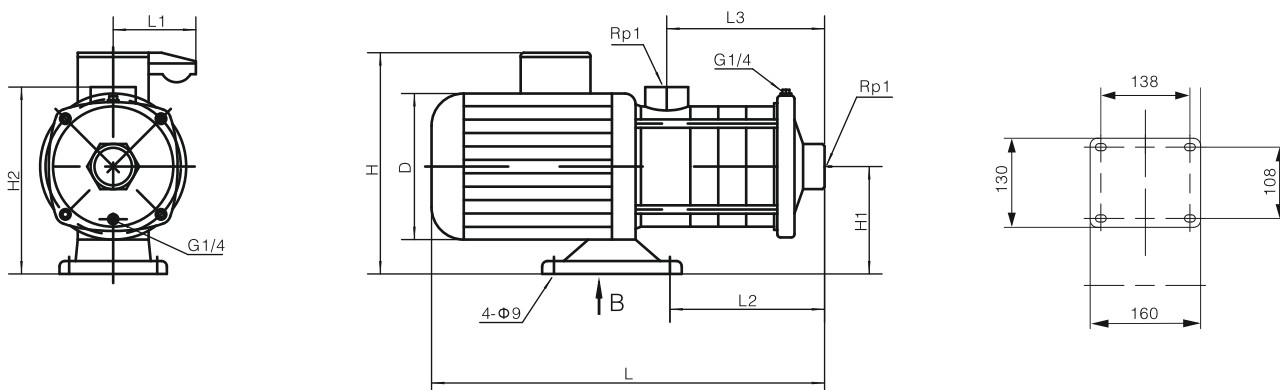
Рабочие характеристики



Рабочие характеристики

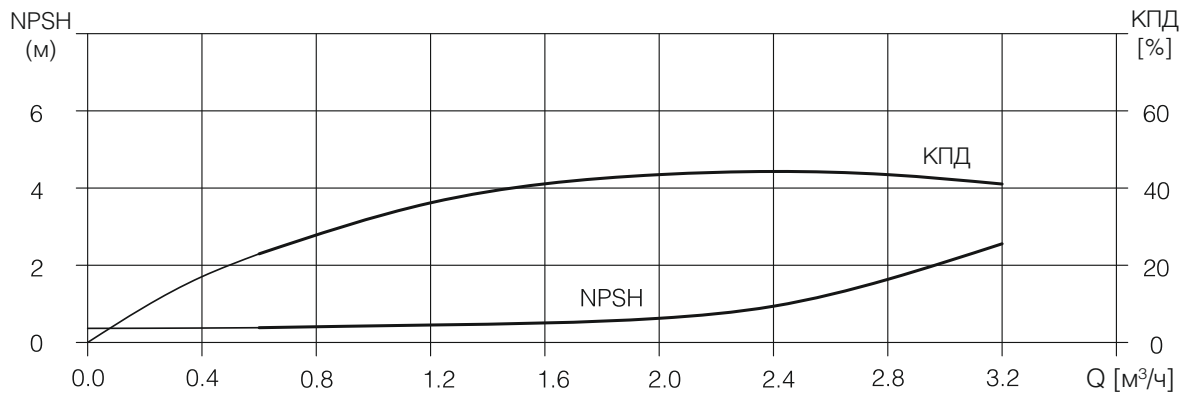
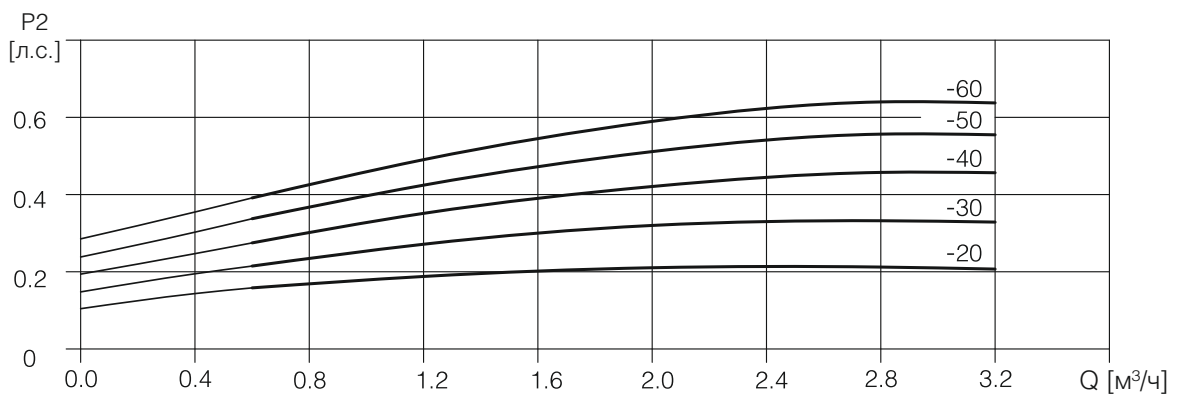
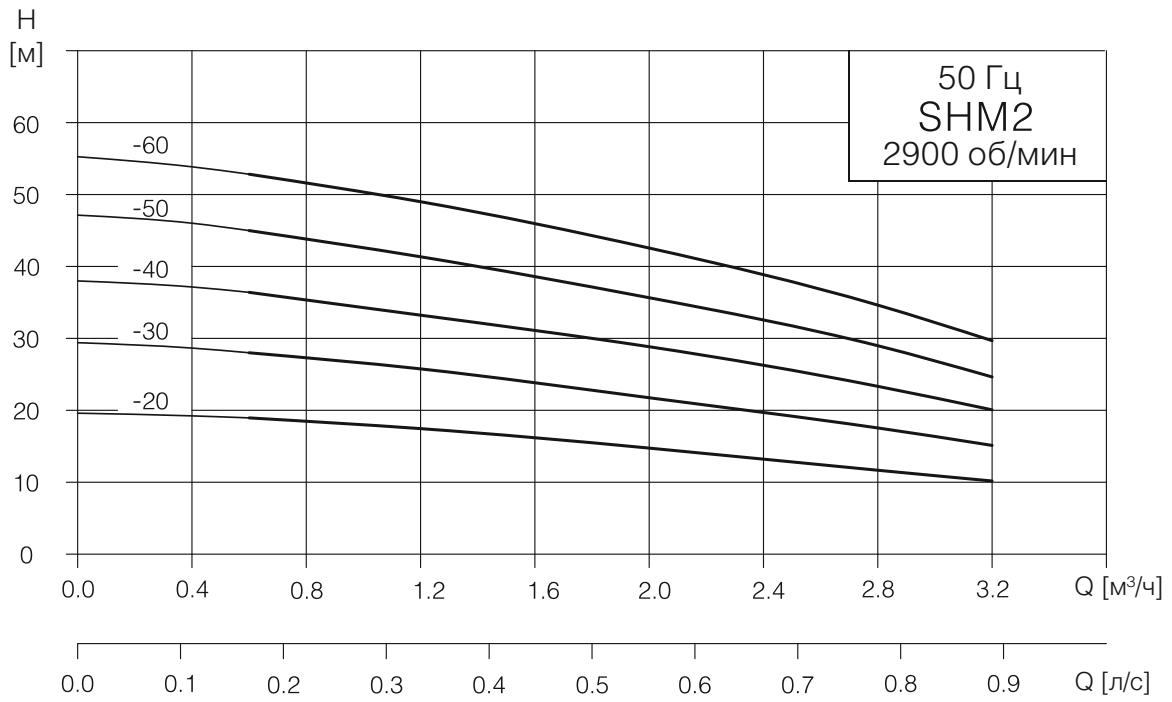
Модель насоса	Мощность		Q [М ³ /ч]	0.6	1.2	1.6	2	2.4	2.8	3.2
	(кВт)	(л.с.)		H [М]						
SHM2-20	0.37	0.5		18.6	17.6	16	15	13.5	10.6	9.3
SHM2-30	0.37	0.5		27.7	26	24	22	19.5	16.5	13.5
SHM2-40	0.55	0.75		35.7	34	32	29	25.5	23.5	19
SHM2-50	0.55	0.75		45	42	39	36	33	28	24.5
SHM2-60	0.75	1		53	50	47.5	43.5	39	34	29.5

Массогабаритные характеристики



Двигатель	Модель насоса	Размеры, мм								Масса, кг
		L	L1	L2	L3	H	H1	H2	D	
3ph/1ph	SHM2-20	314	/96	90	87	205/235	100	174	137	13
	SHM2-30	332	/96	108	105	205/235	100	174	137	13
	SHM2-40	350	/96	126	123	205/235	100	174	137	14
	SHM2-50	368	/96	144	141	205/235	100	174	137	14
	SHM2-60	446	/100	172	159	225/255	110	184	156	16

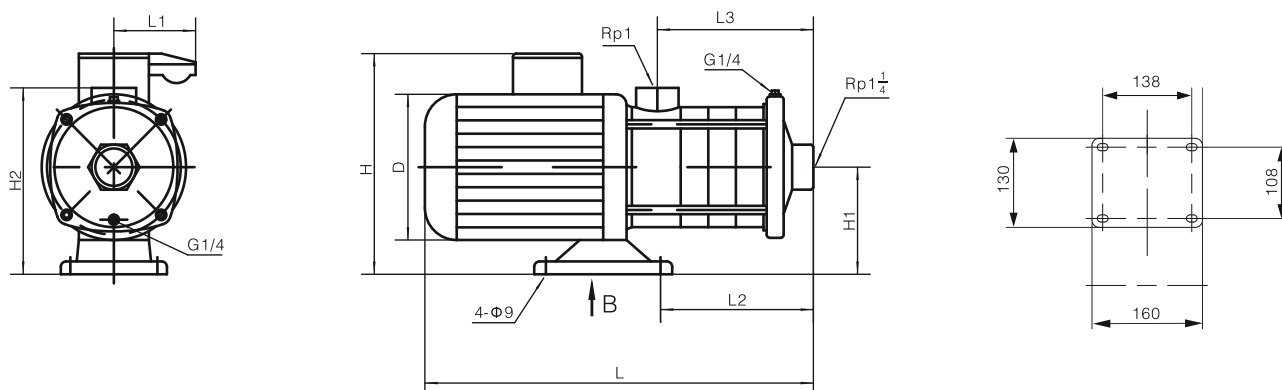
Рабочие характеристики



Рабочие характеристики

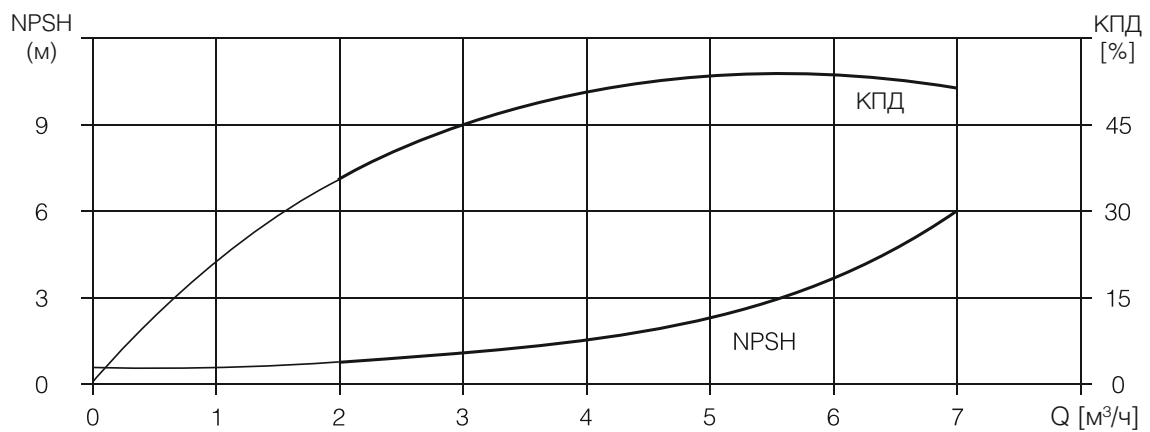
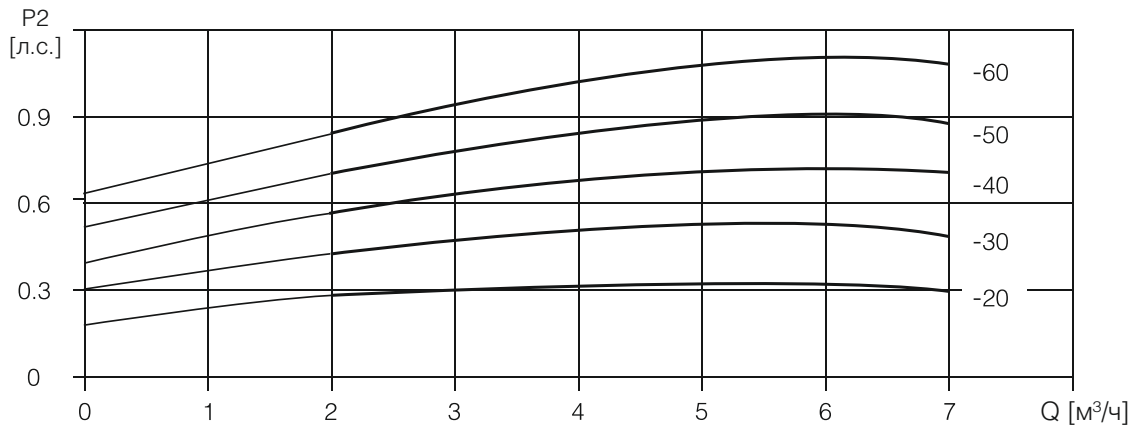
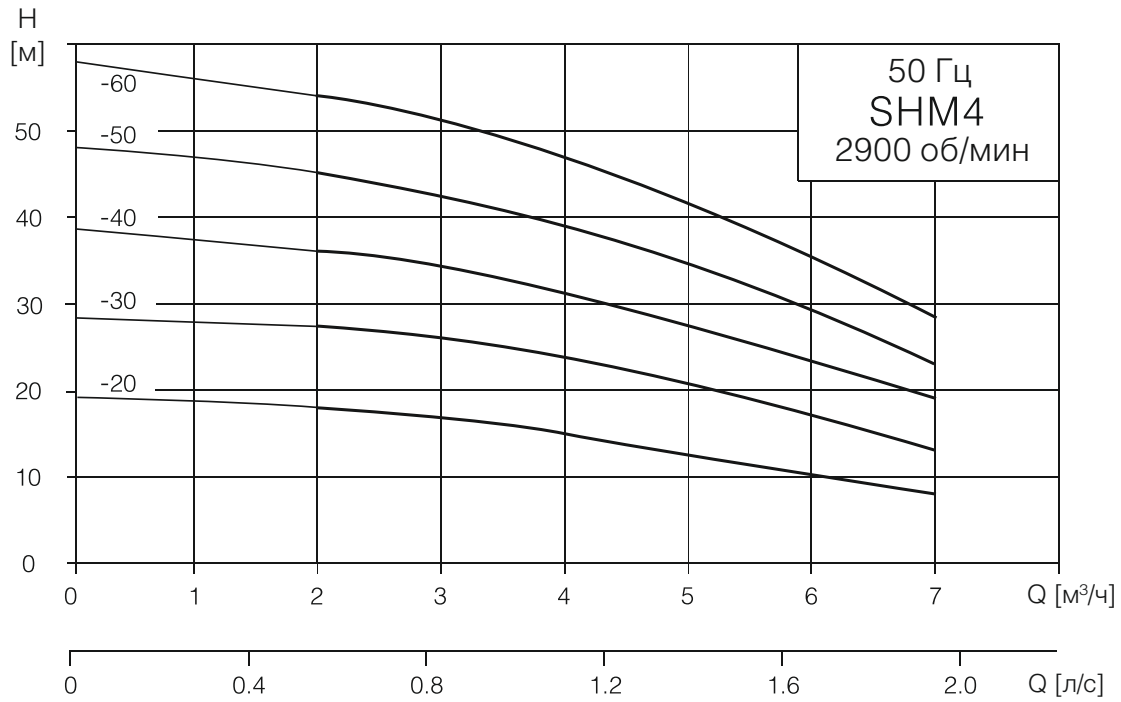
Модель насоса	Мощность		Q [М ³ /ч]	1	2	3	4	5	6	7
	(кВт)	(л.с.)								
SHM4-20	0.37	0.55	H [М]	19	18	17	15	12.5	10	7.5
SHM4-30	0.55	0.75		28	27	26	23.5	20.5	17	13
SHM4-40	0.75	1		37.5	36	34	31	27	23	19
SHM4-50	1.1	1.5		47	45	42.5	39	34	29	23
SHM4-60	1.1	1.5		56	54	51	47	41.5	35.5	28

Массогабаритные характеристики



Двигатель	Модель насоса	Размеры, мм								Масса, кг
		L	L1	L2	L3	H	H1	H2	D	
3ph/1ph	SHM4-20	332	/96	108	105	205/235	100	174	137	13
	SHM4-30	359	/96	135	132	205/235	100	174	137	13
	SHM4-40	446	/100	172	159	225/255	110	184	156	14
	SHM4-50	473	/100	199	186	225/255	110	184	156	16
	SHM4-60	500	/100	226	213	225/255	110	184	156	16

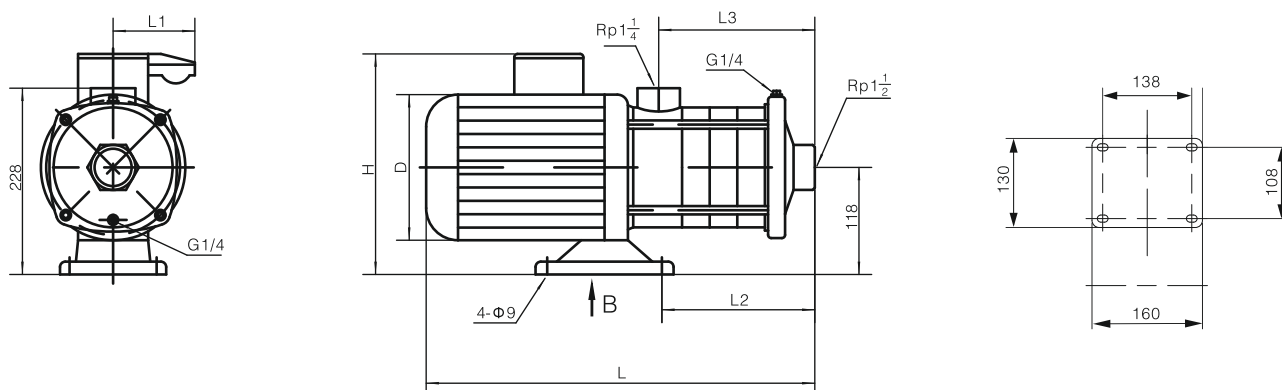
Рабочие характеристики



Рабочие характеристики

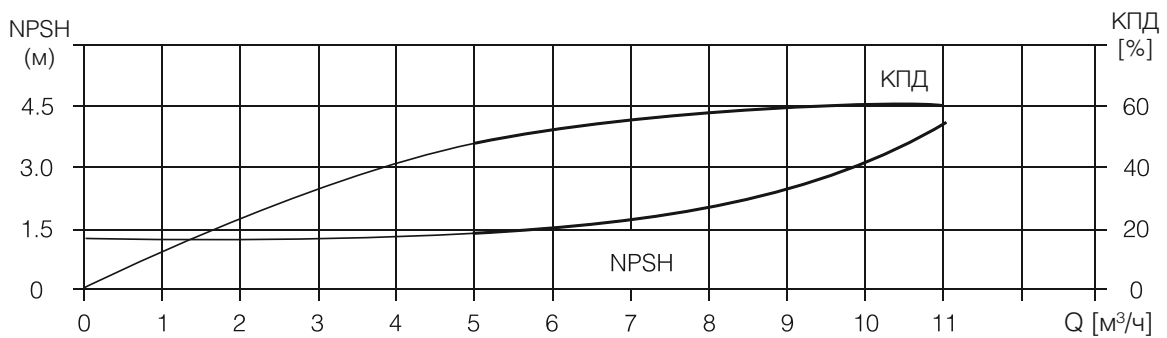
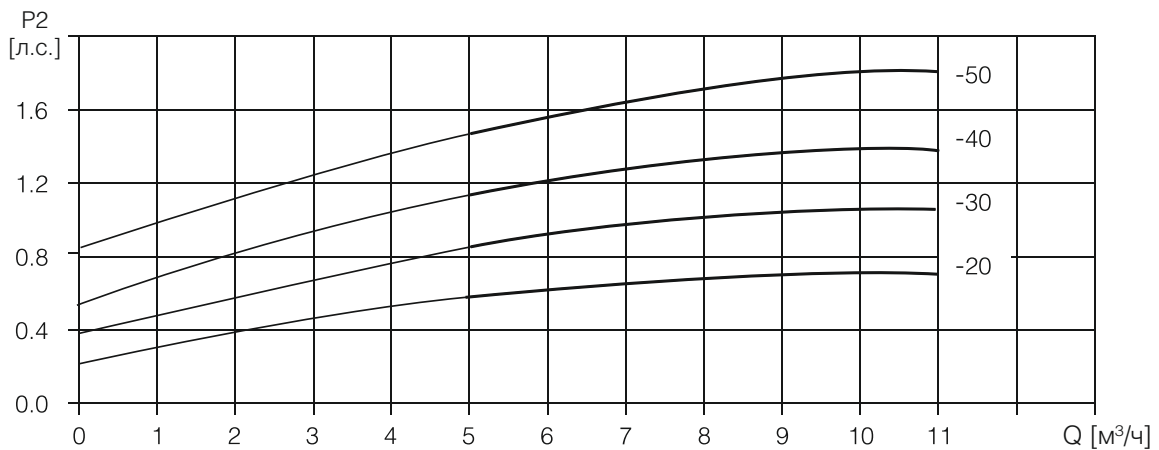
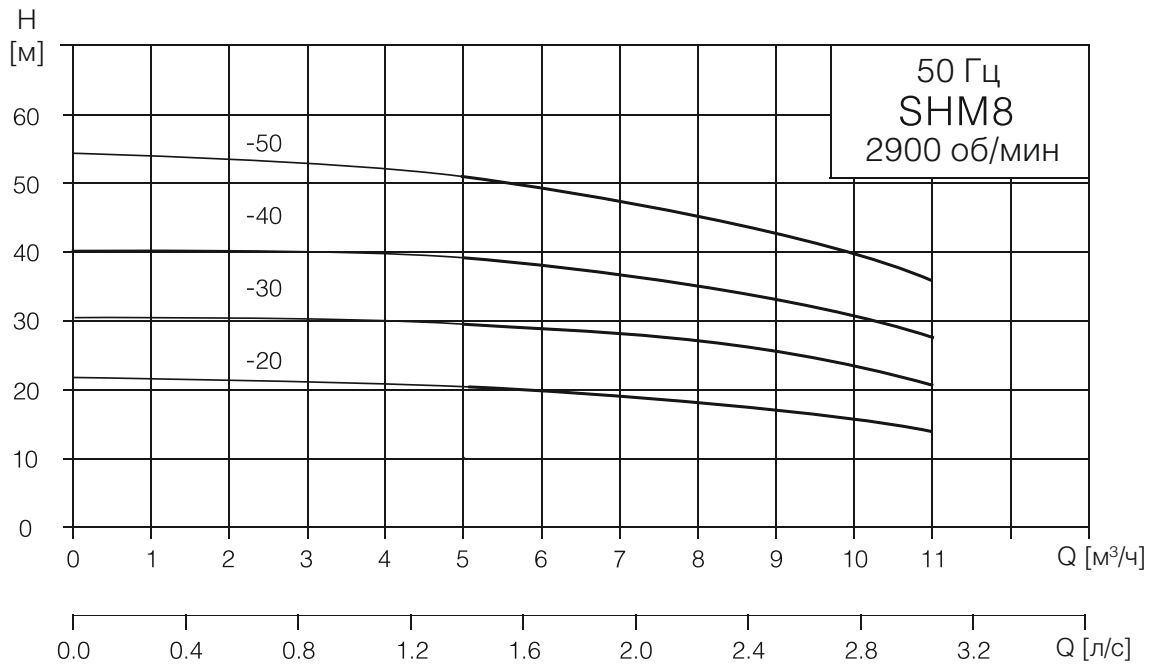
Модель насоса	Мощность		Q [М ³ /ч]	5	6	7	8	9	10	11
	(кВт)	(л.с.)								
SHM8-20	0.75	1	H [М]	19.5	19	18.5	17.5	16.5	15	13.5
SHM8-30	1.1	1.5		29	28.5	27.5	26.5	24	22	20
SHM8-40	1.5	2		39	38	36.5	35	32	29.5	26
SHM8-50	2.2	3		50.5	49	46.5	44	41	38	33

Массогабаритные характеристики



Двигатель	Модель насоса	Размеры, мм						Масса, кг
		L	L1	L2	L3	H	D	
3ph/1ph	SHM8-20	425	/100	130	108	225/255	156	20
	SHM8-30	455	/100	160	138	225/255	156	24
	SHM8-40	493	/100	190	168	240/270	165	28
	SHM8-50	523	/100	220	198	240/270	165	30

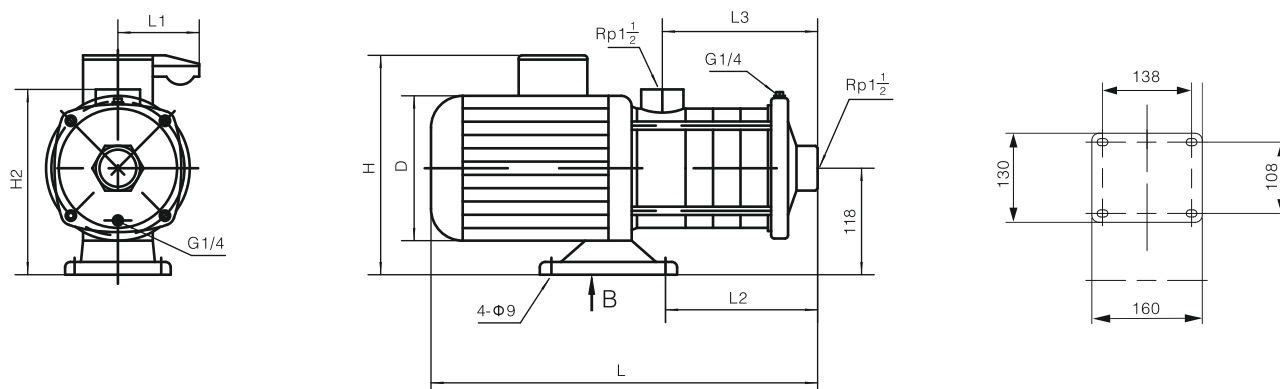
Рабочие характеристики



Рабочие характеристики

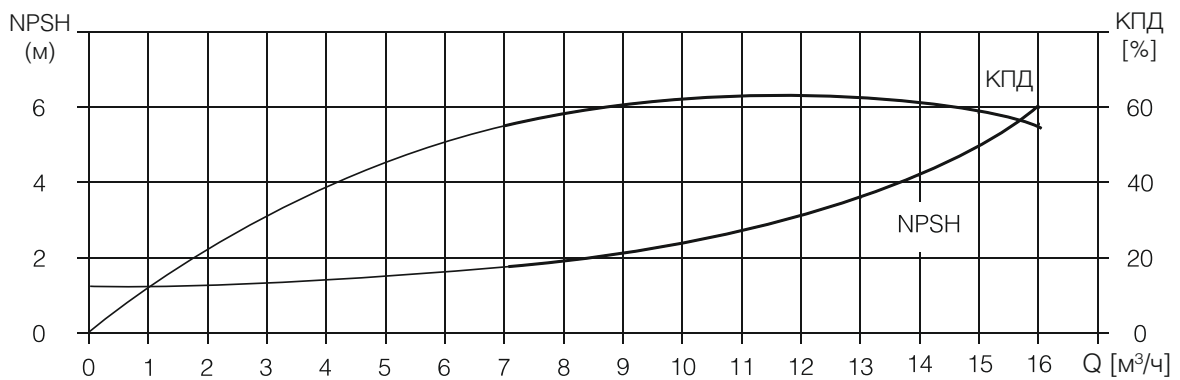
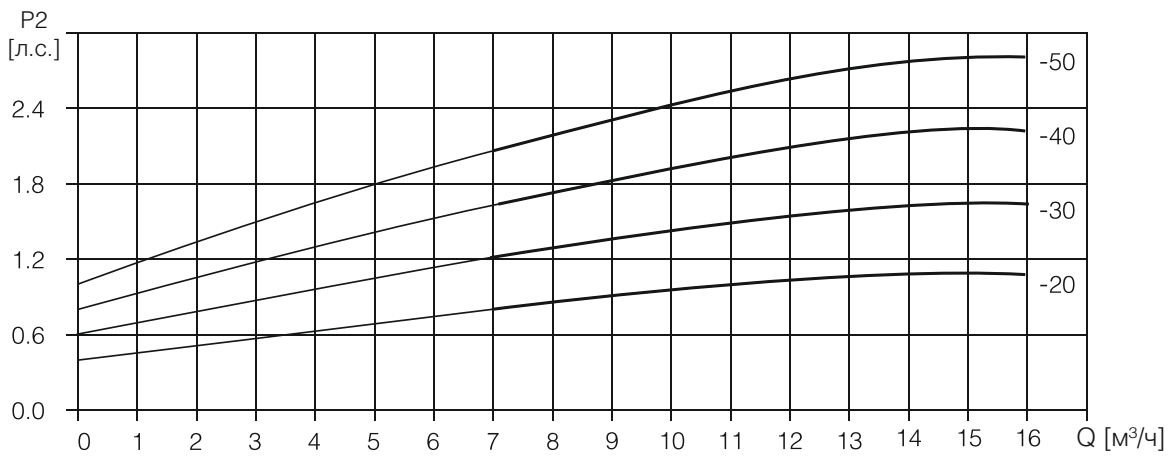
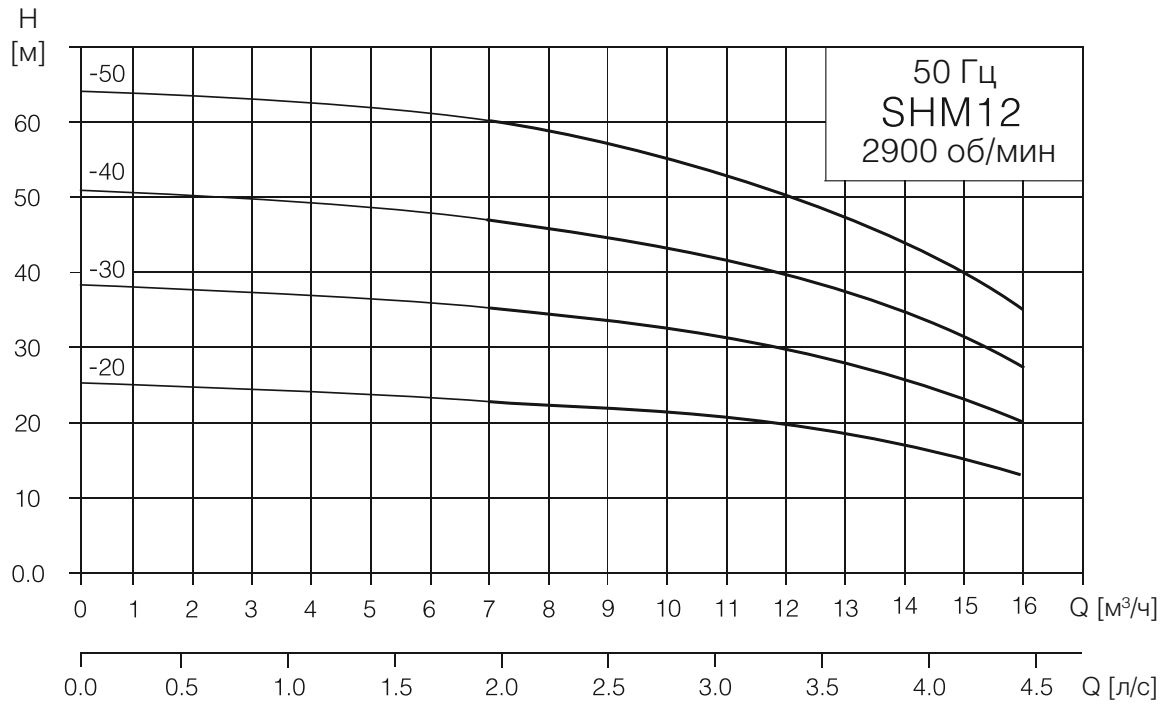
Модель насоса	Мощность		Q [М ³ /ч]	7	9	11	12	13	15	16
	(кВт)	(л.с.)								
SHM12-20	1.2	2	H [М]	23	22	20.5	19.5	18.5	15.5	13
SHM12-30	1.8	2.4		35	33.5	31	29.5	28	23.5	20
SHM12-40	2.4	3.3		47	45	41.5	39.5	37.5	31.5	27.5
SHM12-50	3	4		60	56.5	52.5	50	47	40	35

Массогабаритные характеристики



Двигатель	Модель насоса	Размеры, мм							Масса, кг
		L	L1	L2	L3	H	H2	D	
3ph/1ph	SHM12-20	425	/100	130	108	225/255	228	156	21
	SHM12-30	462	/100	160	138	240/270	228	165	25
	SHM 12-40	492	/100	190	168	240/270	228	165	29
	SHM12-50	535		220	198	270/	240	177	34

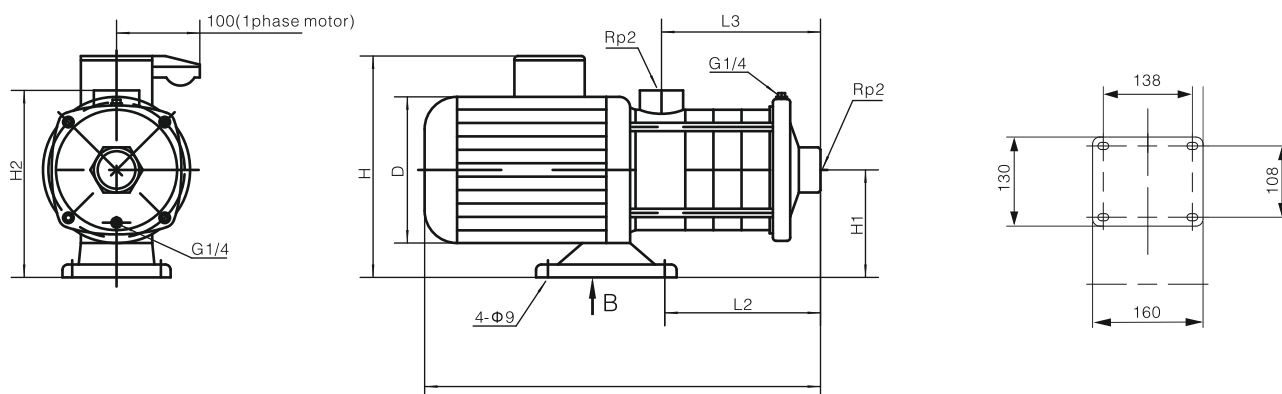
Рабочие характеристики



Рабочие характеристики

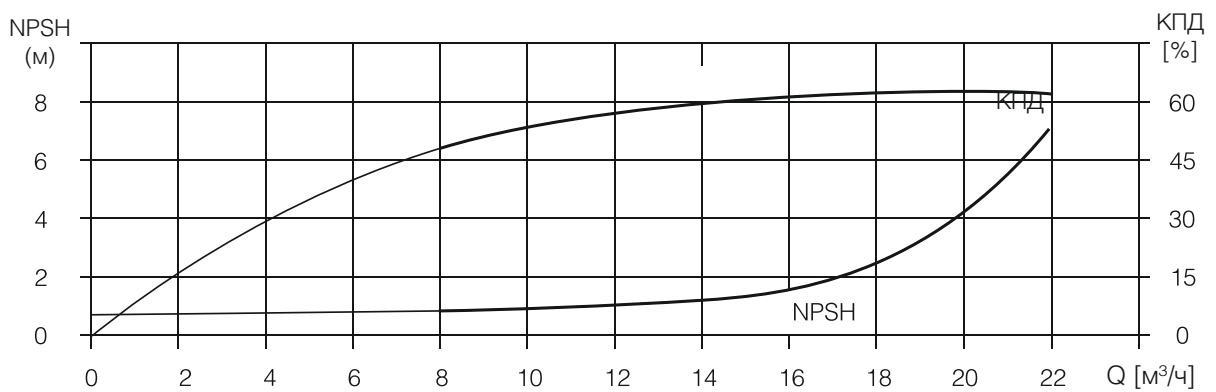
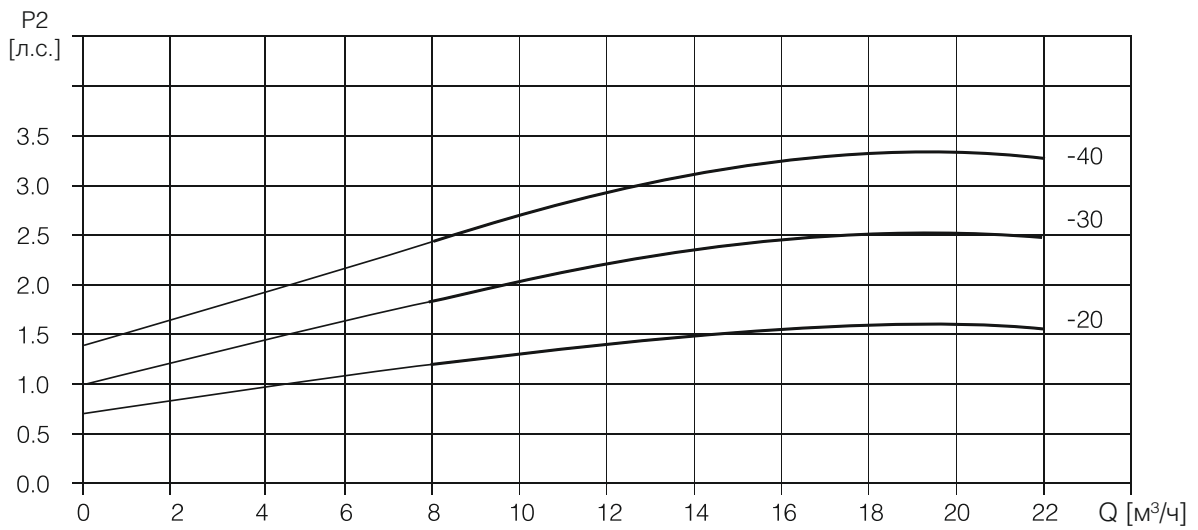
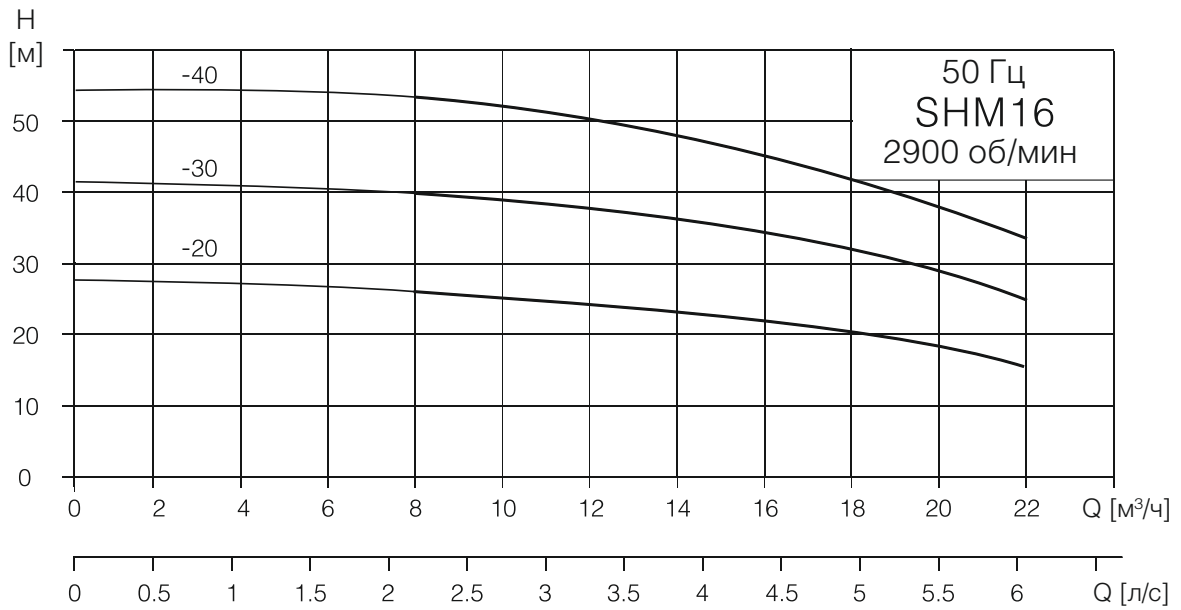
Модель насоса	Мощность		Q [м³/ч]	8	10	12	14	16	18	20	22
	(кВт)	(л.с.)		H [м]							
SHM16-20	2.2	3	H [м]	26	25	24	23	21.6	20	18	15.5
SHM16-30	3	4		40	39	38	36	34	31.5	29	25
SHM16-40	4	5.5		53.5	52	50	48	45	42	38	33.5

Массогабаритные характеристики



Модель насоса	Размеры, мм												Масса, кг
	L	L1	L2	L3	L4	L5	L6	H 3ph	H 1ph	H1	H2	D	
SHM16-20	458	138	155	126	160	108	130	240	270	118	228	165	27
SHM16-30	515	138	200	171	160	108	130	270		130	240	177	33
SHM16-40	585	140	245	216	170	190	230	270		120	230	220	40

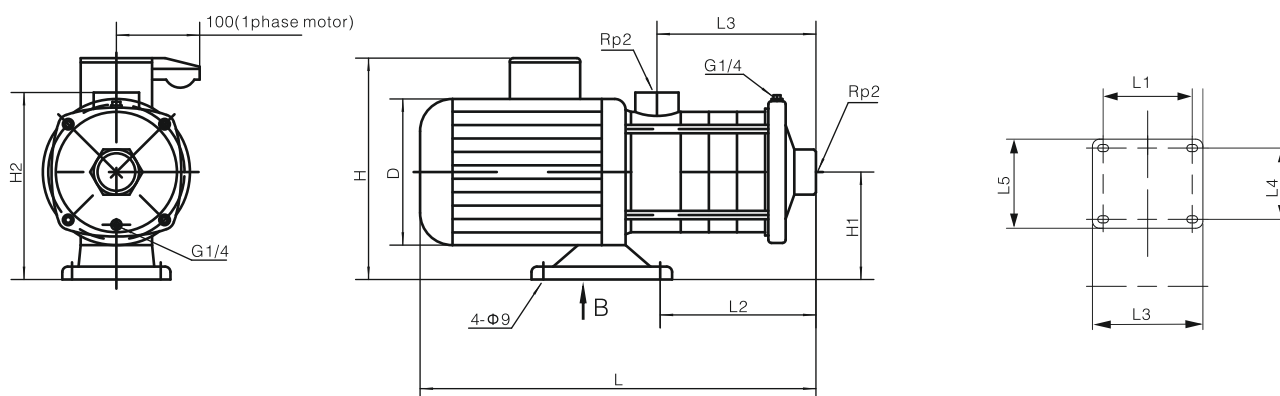
Рабочие характеристики



Рабочие характеристики

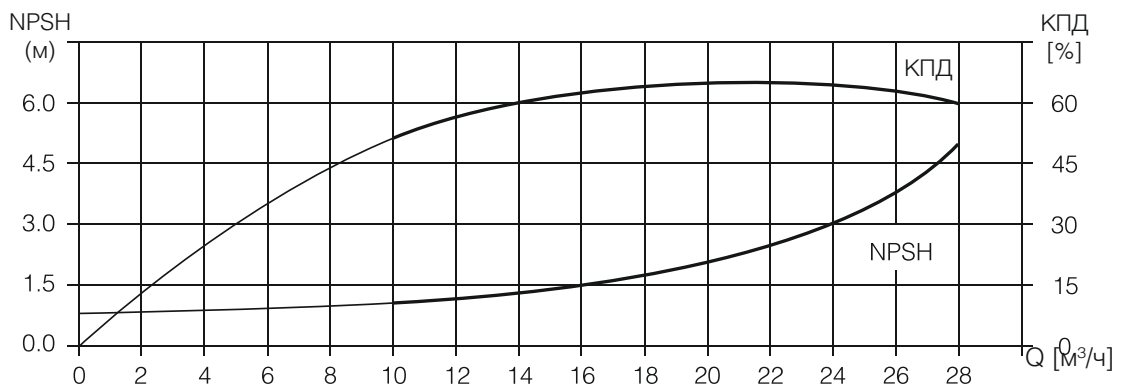
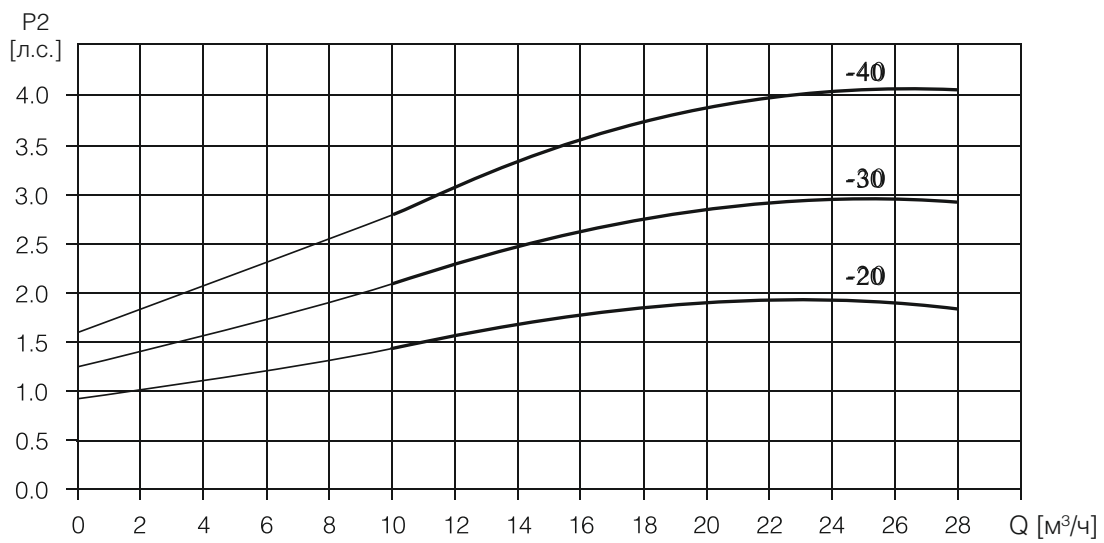
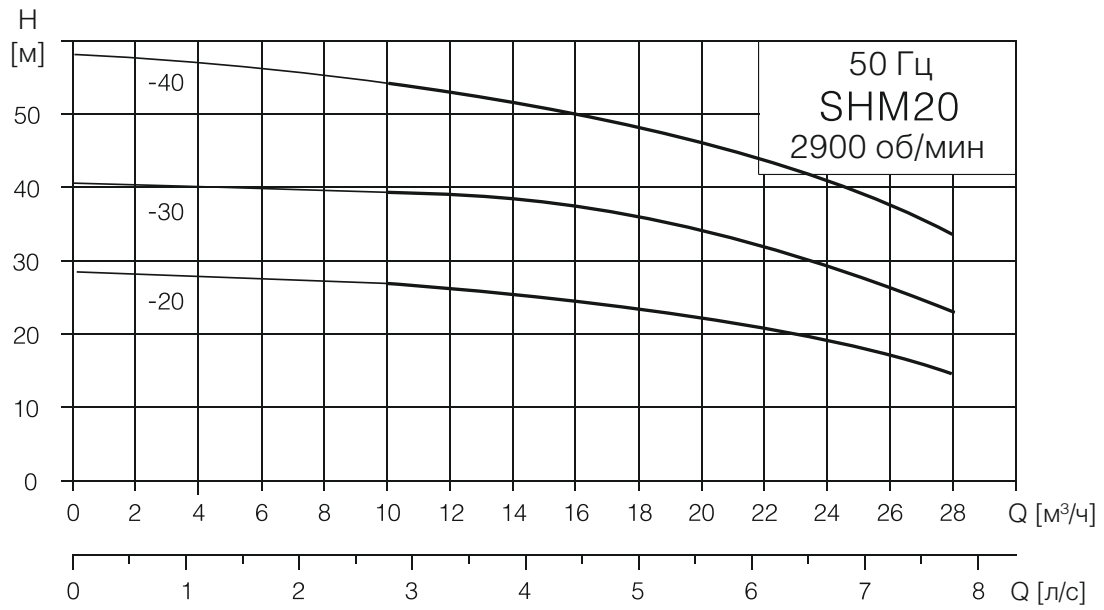
Модель насоса	Мощность		Q [М ³ /ч]	10	14	16	18	20	22	24	28
	(кВт)	(л.с.)									
SHM20-20	2.2	3	H [М]	27	25.5	25	23.5	22	20.5	18.5	14.5
SHM20-30	4	5.5		39.5	38	37.5	35.5	34	31	29	23
SHM20-40	4.4	6		53	51	50	48.5	46.5	43	40	32.5

Массогабаритные характеристики



Модель насоса	Размеры, мм												Масса, кг
	L	L1	L2	L3	L4	L5	L6	H 3ph	H 1ph	H1	H2	D	
SHM20-20	458	138	155	126	160	108	130	240	270	118	228	180	27
SHM20-30	540	140	200	171	170	190	230	270		120	230	220	40
SHM20-40	585	140	245	216	170	190	230	270		120	230	220	44

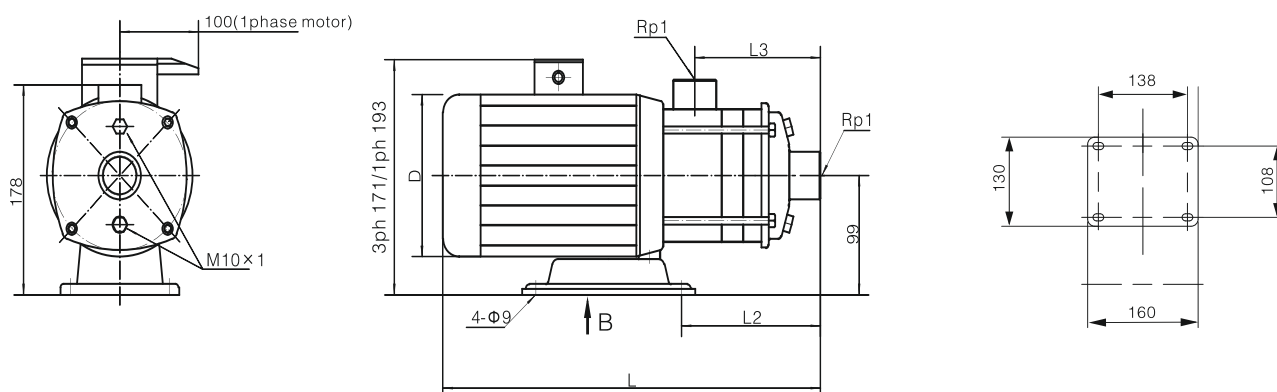
Рабочие характеристики



Рабочие характеристики

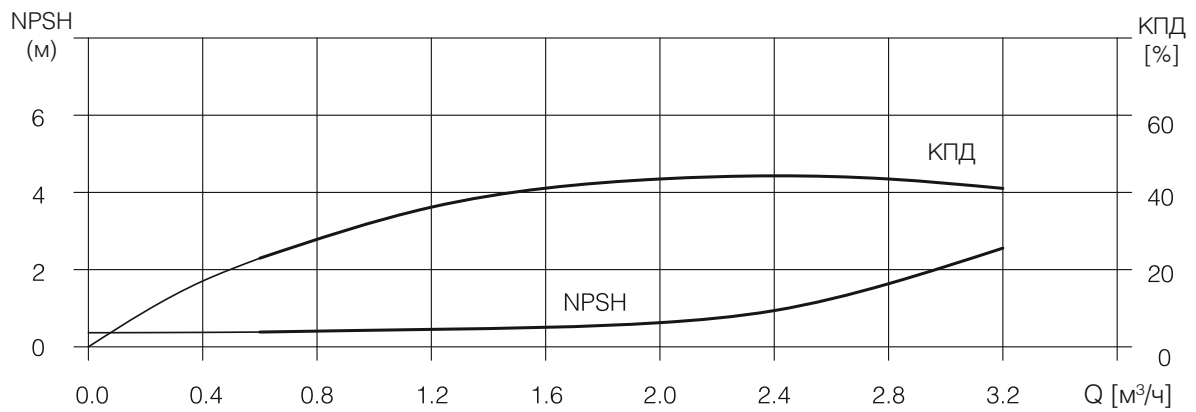
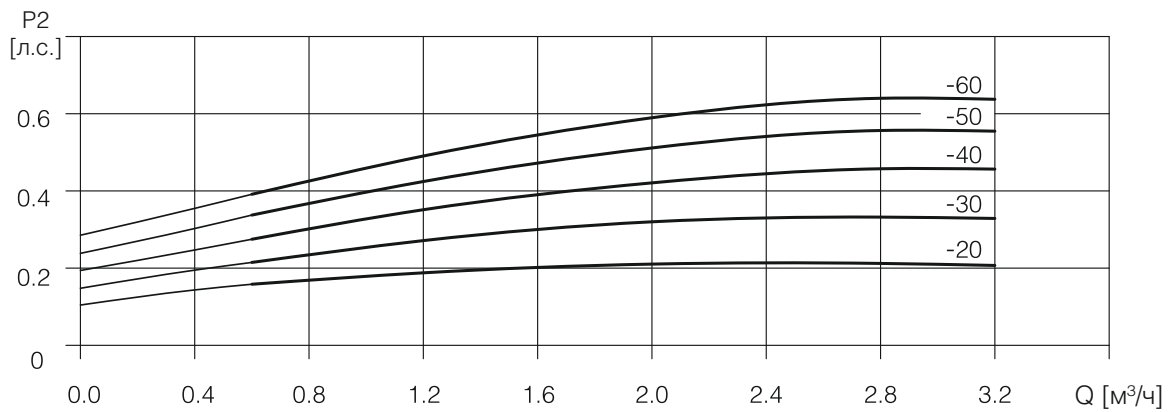
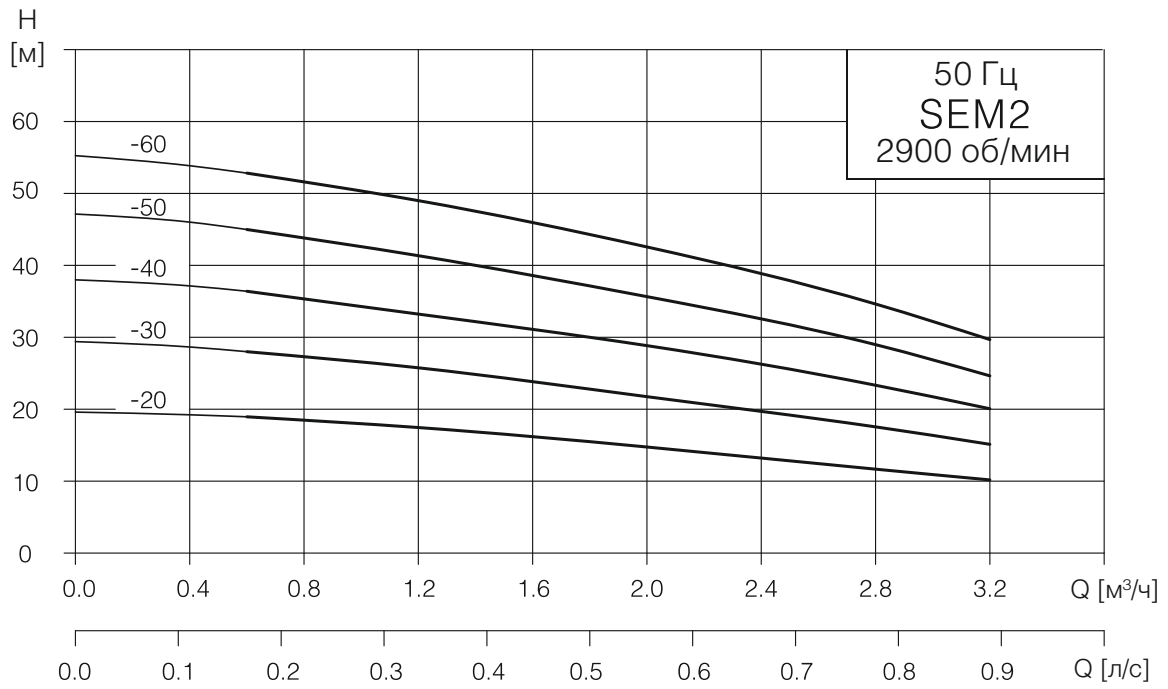
Модель насоса	Мощность		Q [М ³ /ч]	0.6	1.2	1.6	2	2.4	2.8	3.2
	(кВт)	(л.с.)								
SEM2-20	0.37	0.5	H [М]	18.6	17.6	16	15	13.5	10.6	9.3
SEM2-30	0.37	0.5		27.7	26	24	22	19.5	16.5	13.5
SEM2-40	0.55	0.75		35.7	34	32	29	25.5	23.5	19
SEM2-50	0.55	0.75		45	42	39	36	33	28	24.5
SEM2-60	0.75	1		53	50	47.5	43.5	39	34	29.5

Массогабаритные характеристики



Двигатель	Модель насоса	Размеры, мм				Масса, кг
		L	L2	L3	D	
3ph/1ph	SEM2-20	328	103	87	137	12
	SEM2-30	346	121	105	137	12
	SEM2-40	364	139	123	137	13
	SEM2-50	382	157	141	137	13
	SEM2-60	431	175	159	156	14

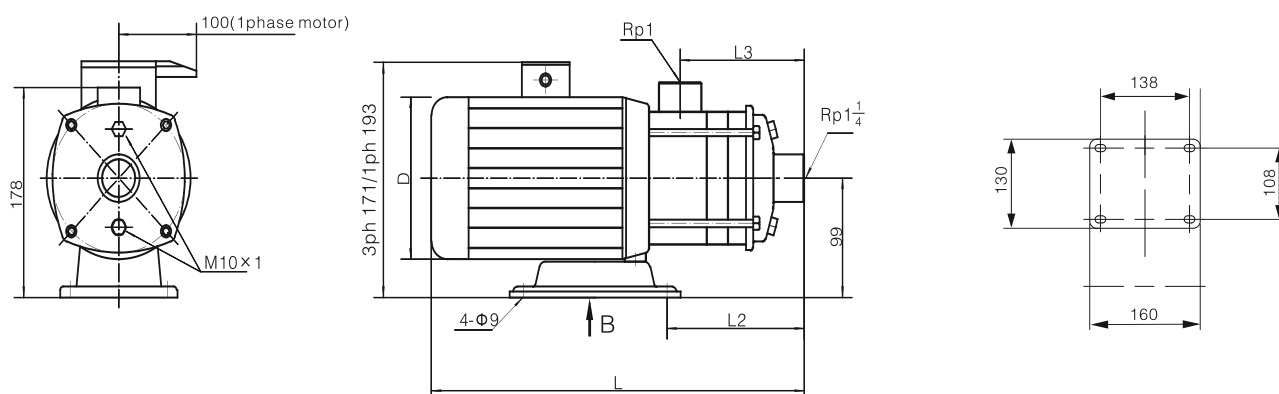
Рабочие характеристики



Рабочие характеристики

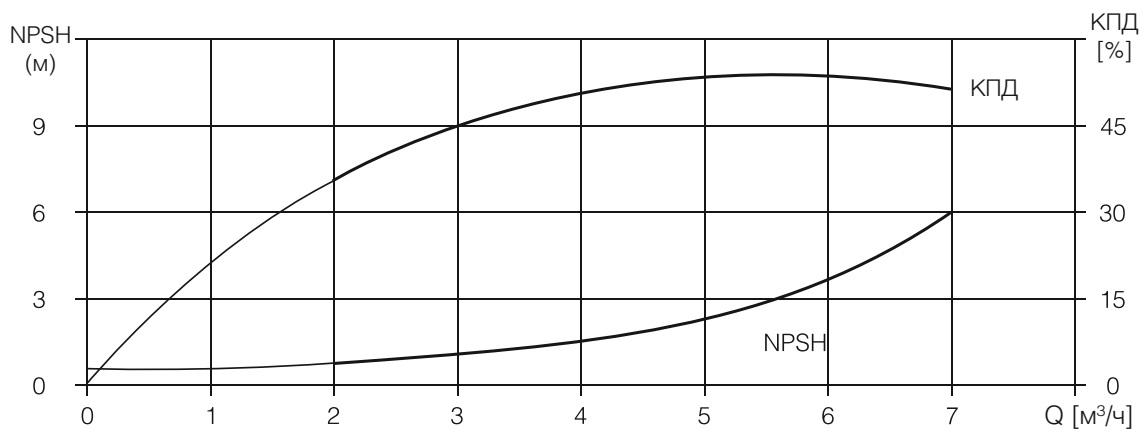
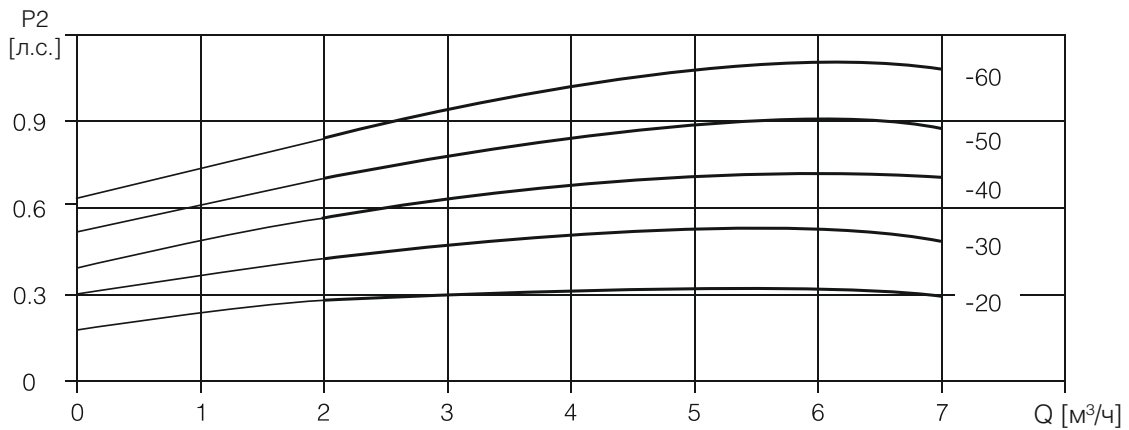
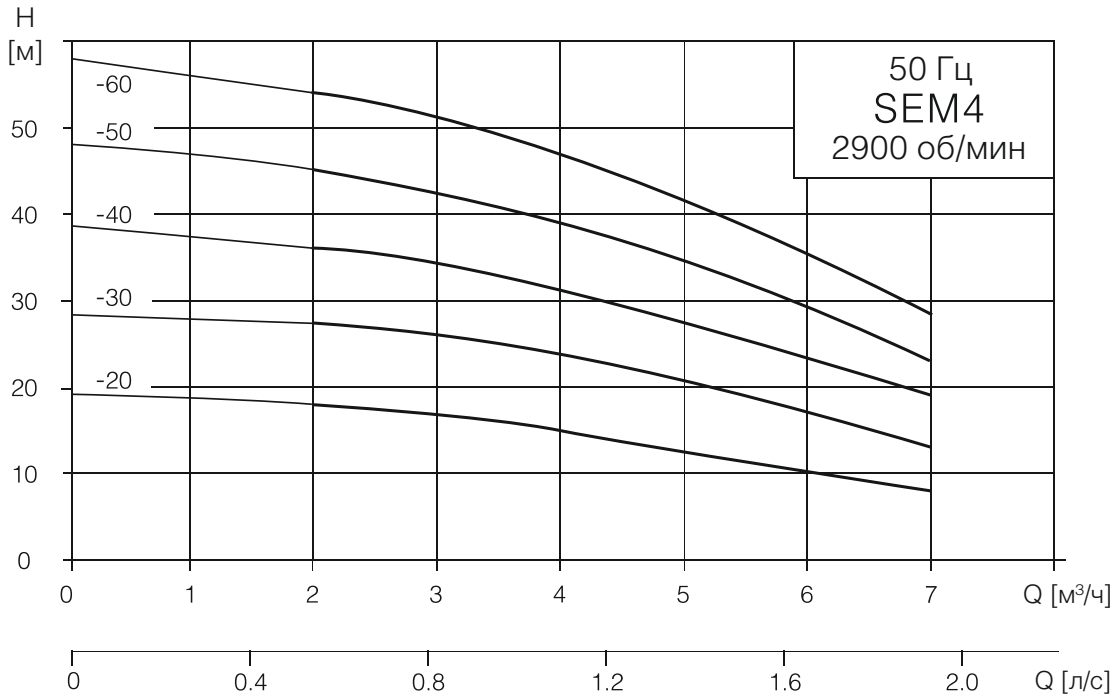
Модель насоса	Мощность		Q [м ³ /ч]	1	2	3	4	5	6	7
	(кВт)	(л.с.)								
SEM4-20	0.37	0.55	H [м]	19	18	17	15	12.5	10	7.5
SEM4-30	0.55	0.75		28	27	26	23.5	20.5	17	13
SEM4-40	0.75	1		37.5	36	34	31	27	23	19
SEM4-50	1.1	1.5		47	45	42.5	39	34	29	23
SEM4-60	1.1	1.5		56	54	51	47	41.5	35.5	28

Массогабаритные характеристики



Двигатель	Модель насоса	Размеры, мм				Масса, кг
		L	L2	L3	D	
3ph/1ph	SEM4-20	339	114	98	137	12
	SEM4-30	366	141	125	137	12
	SEM4-40	424	168	152	156	13
	SEM4-50	451	195	179	156	15
	SEM4-60	478	222	206	156	15

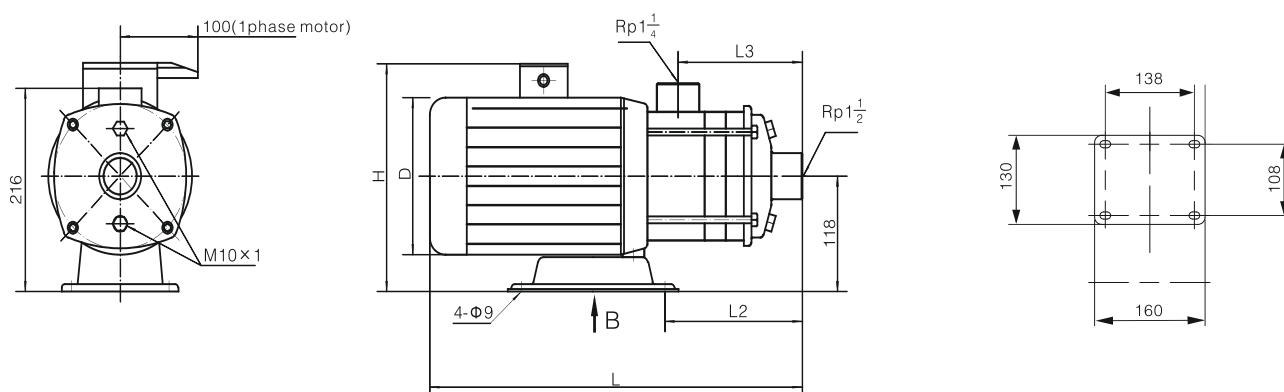
Рабочие характеристики



Рабочие характеристики

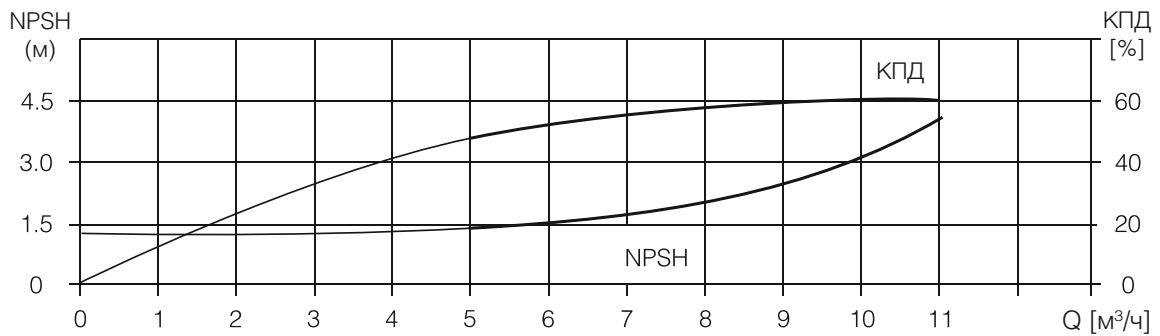
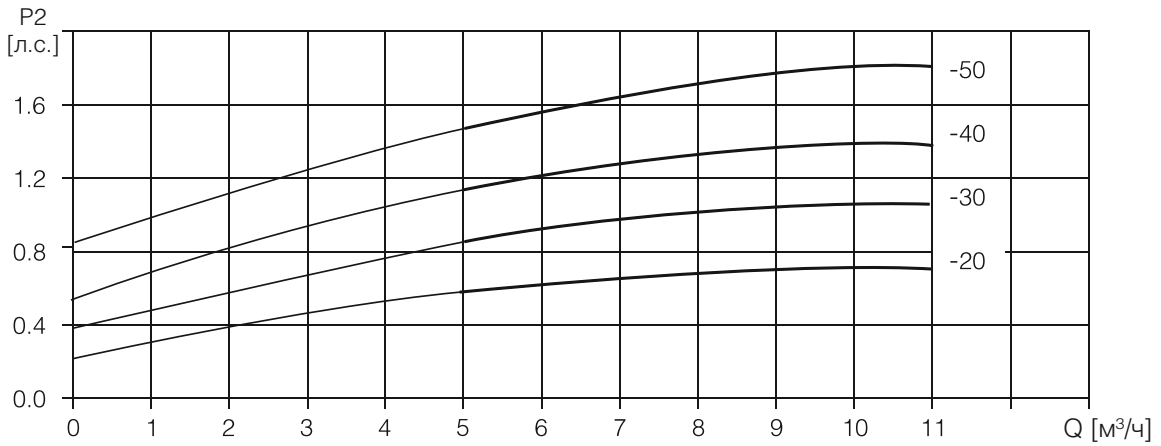
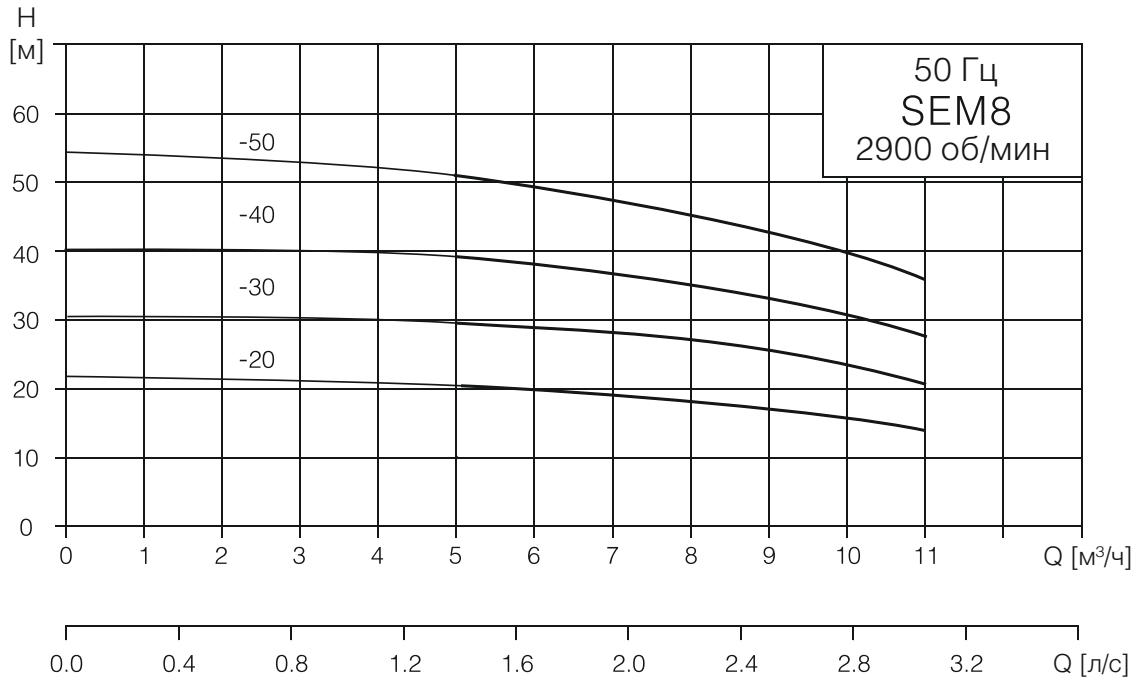
Модель насоса	Мощность		Q [М ³ /ч]	5	6	7	8	9	10	11
	(кВт)	(л.с.)								
SEM8-20	0.75	1	H [М]	19.5	19	18.5	17.5	16.5	15	13.5
SEM8-30	1.1	1.5		29	28.5	27.5	26.5	24	22	20
SEM8-40	1.5	2		39	38	36.5	35	32	29.5	26
SEM8-50	2.2	3		50.5	49	46.5	44	41	38	33

Массогабаритные характеристики



Двигатель	Модель насоса	Размеры, мм					Масса, кг
		L	L2	L3	H	D	
3ph/1ph	SEM8-20	430	130	108	225/255	156	19
	SEM8-30	460	160	138	225/255	156	22
	SEM8-40	500	190	168	240/270	166	26
	SEM8-50	530	220	198	240/270	166	28

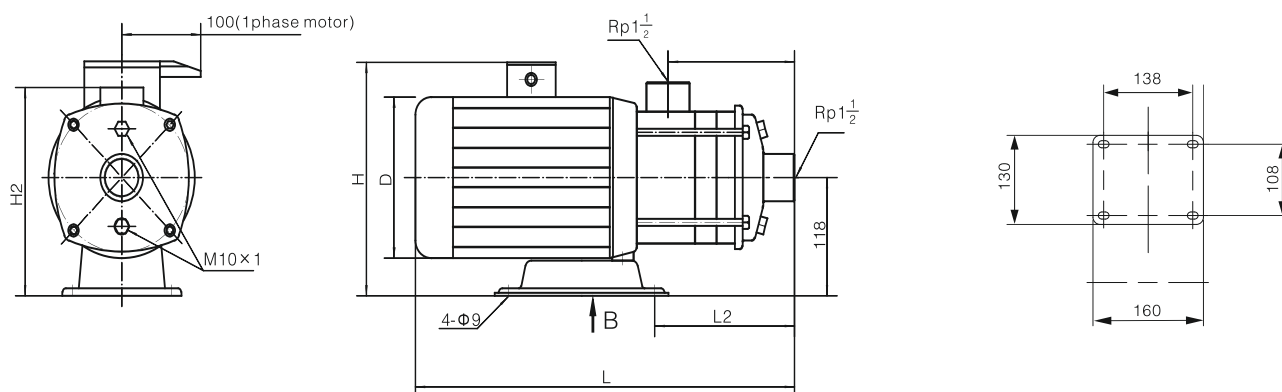
Рабочие характеристики



Рабочие характеристики

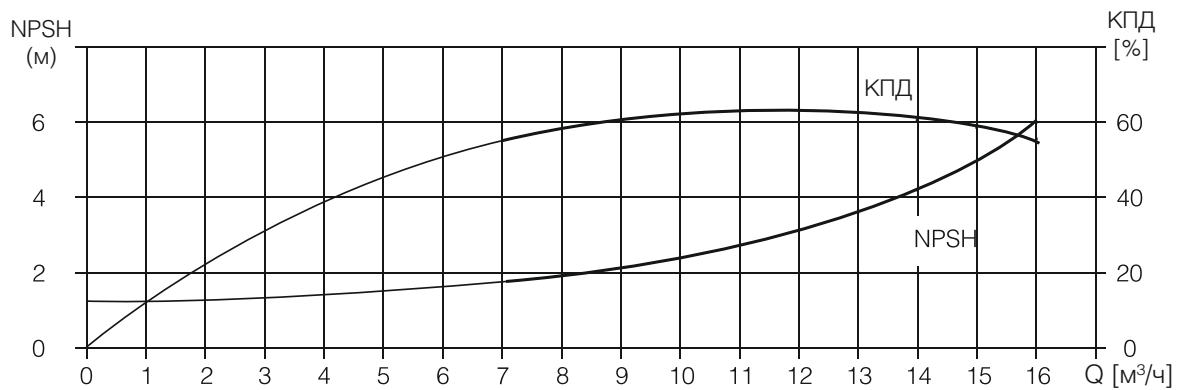
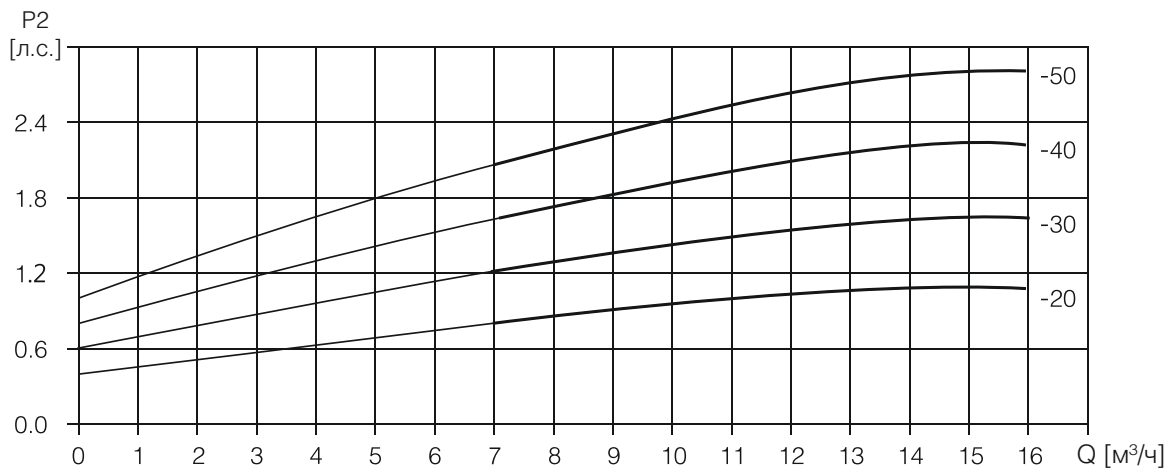
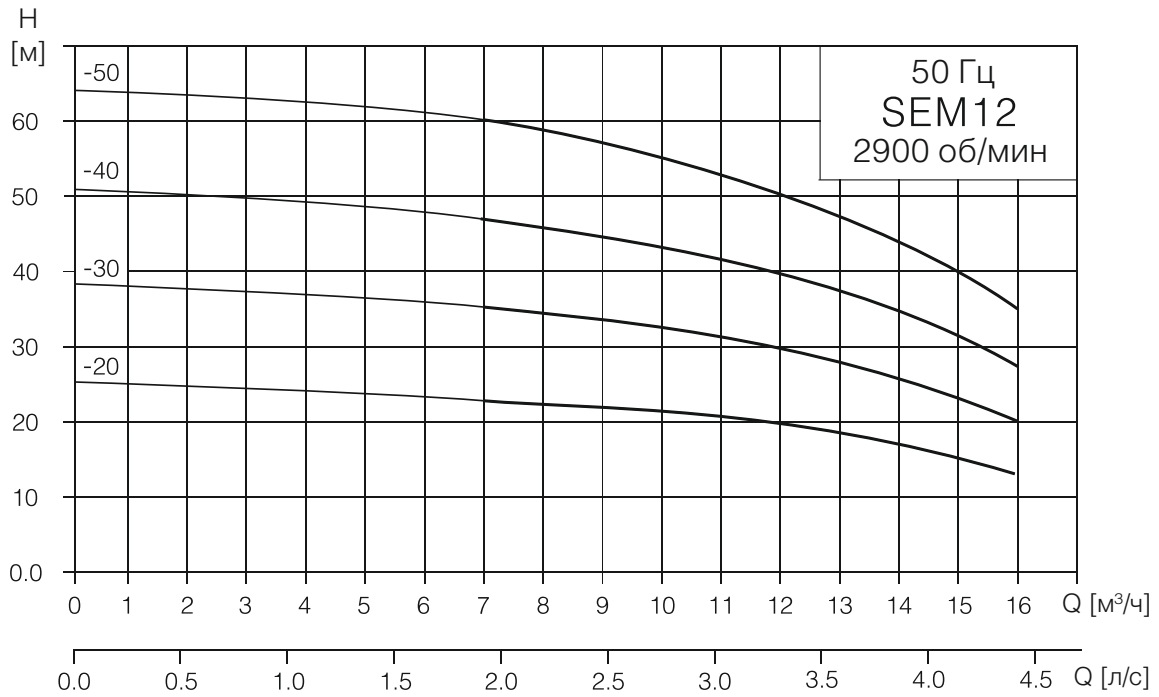
Модель насоса	Мощность		Q [М ³ /ч]	7	9	11	12	13	15	16
	(кВт)	(л.с.)								
SEM12-20	1.2	1.6	H [М]	23	22	20.5	19.5	18.5	15.5	13
SEM12-30	1.8	2.4		35	33.5	31	29.5	28	23.5	20
SEM12-40	2.4	3.3		47	45	41.5	39.5	37.5	31.5	27.5
SEM12-50	3	4		60	56.5	52.5	50	47	40	35

Массогабаритные характеристики



Двигатель	Модель насоса	Размеры, мм						Масса, кг
		L	L2	L3	H	H2	D	
3ph/1ph	SEM12-20	430	139	111	225/255	220	156	20
	SEM12-30	470	169	141	240/270	220	166	24
	SEM12-40	510	199	171	240/270	220	/166	28
	SEM12-50	540	229	201	270/	233	178	32

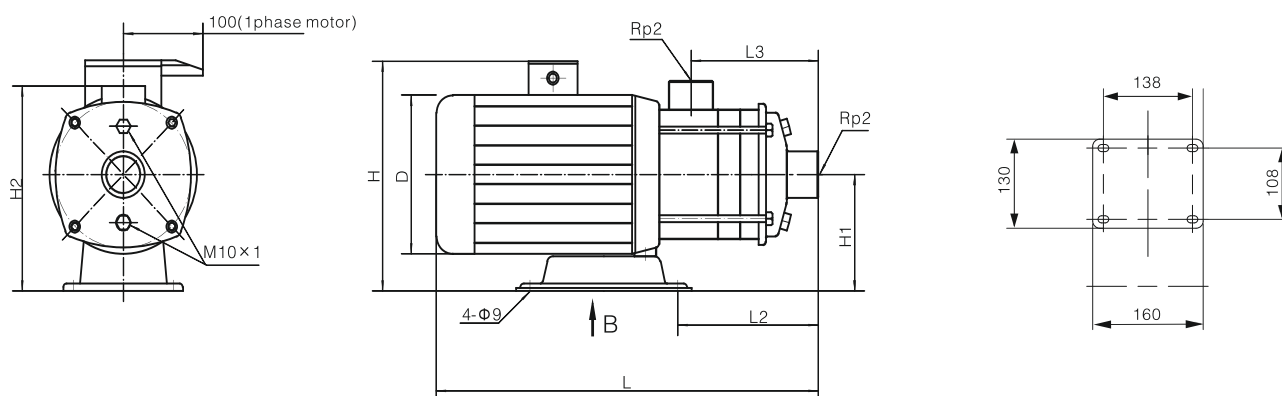
Рабочие характеристики



Рабочие характеристики

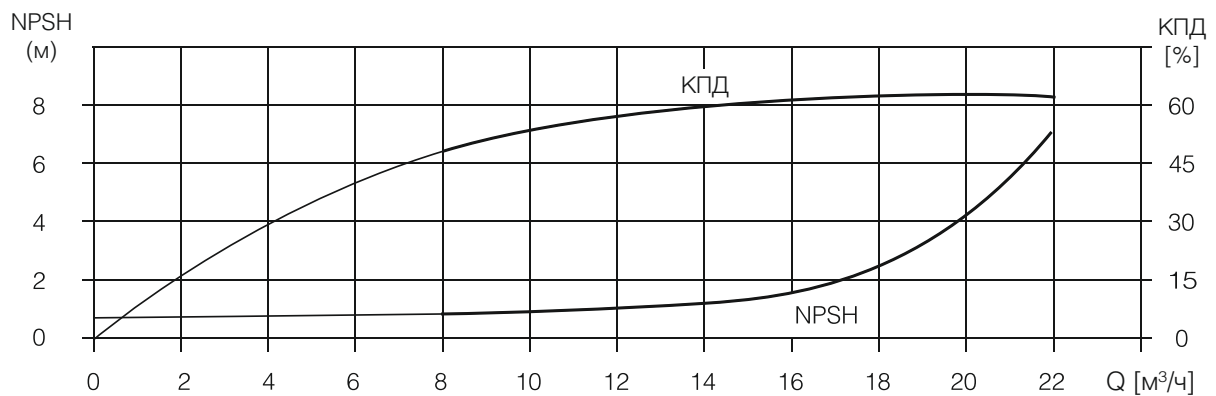
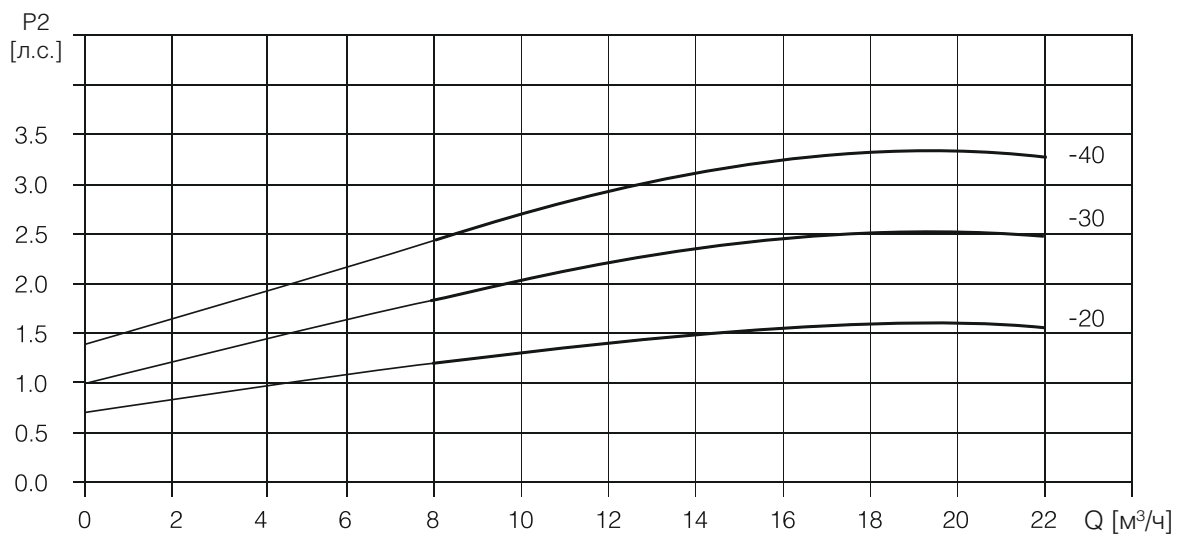
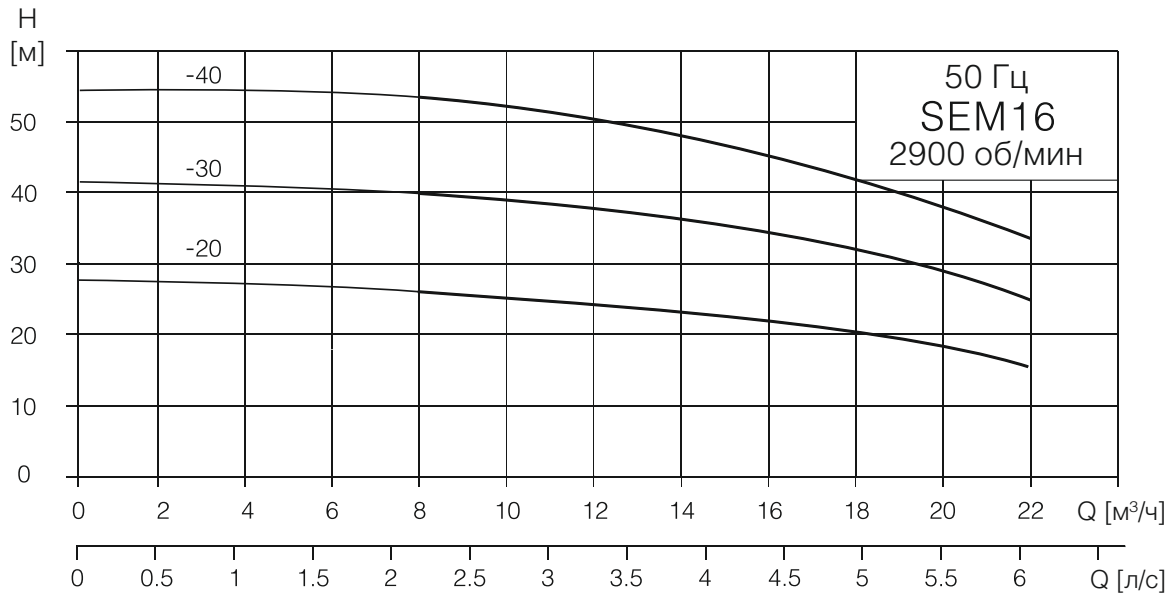
Модель насоса	Мощность		Q [М³/ч]	8	10	12	14	16	18	20	22
	(кВт)	(л.с.)									
SEM16-20	2.2	3	H [М]	26	25	24	23	21.6	20	18	15.5
SEM16-30	3	4		40	39	38	36	34	31.5	29	25
SEM16-40	4	5.5		53.5	52	50	48	45	42	38	33.5

Массогабаритные характеристики



Двигатель	Модель насоса	Размеры, мм											Масса, кг
		L	L1	L2	L3	H	H1	H2	D	L4	L5	L6	
3ph/1ph	SEM16-20	475	138	166	134	240/270	118	221	166	160	108	130	25
	SEM16-30	520	138	211	179	270/	120	225	178	160	108	130	31
	SEM16-40	580	140	256	224	270/	120	225	220	170	190	230	38

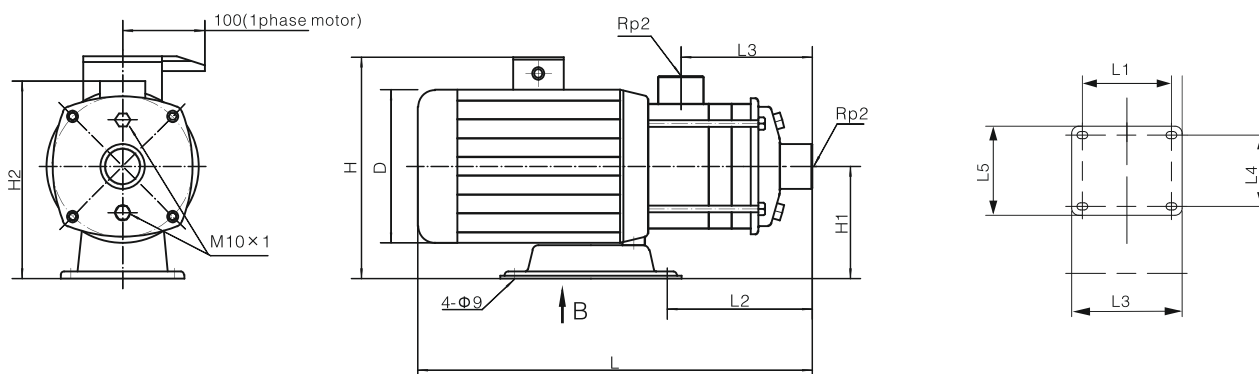
Рабочие характеристики



Рабочие характеристики

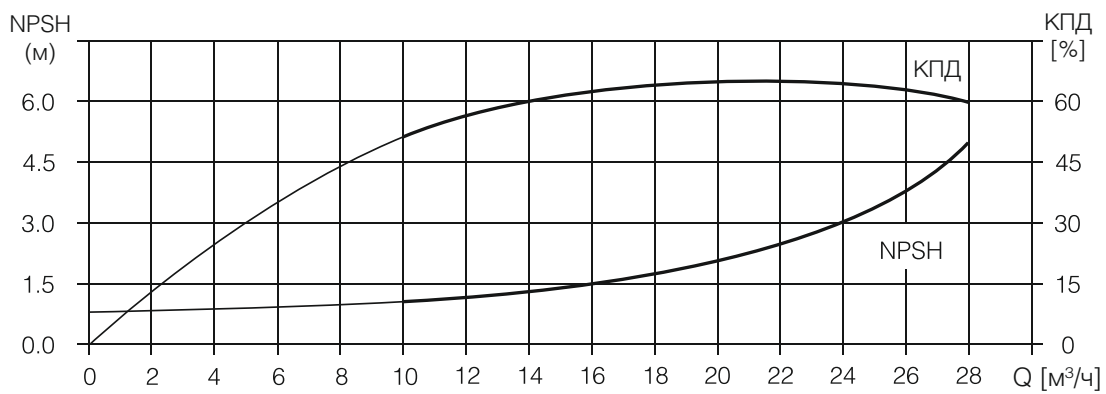
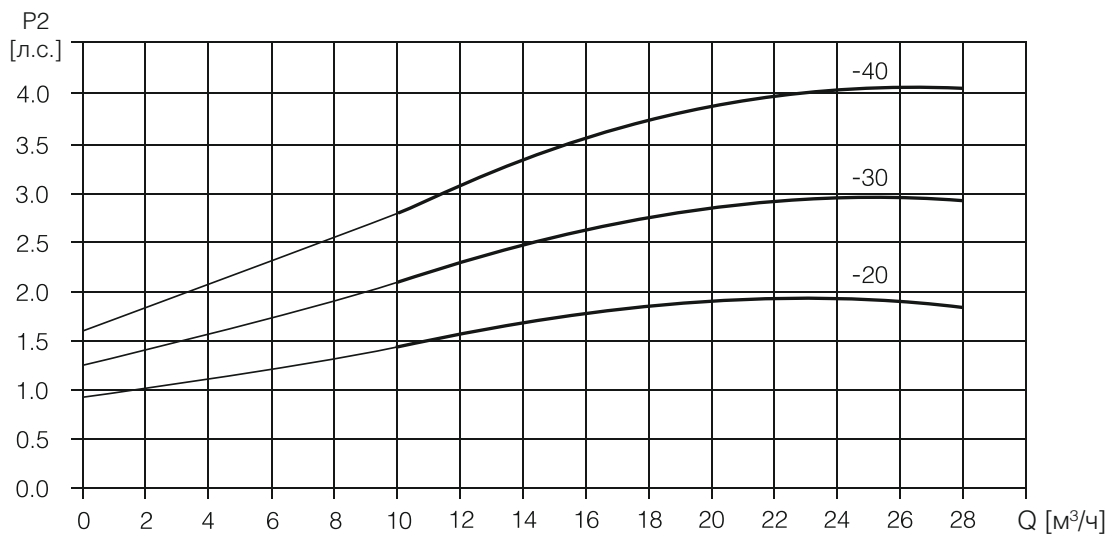
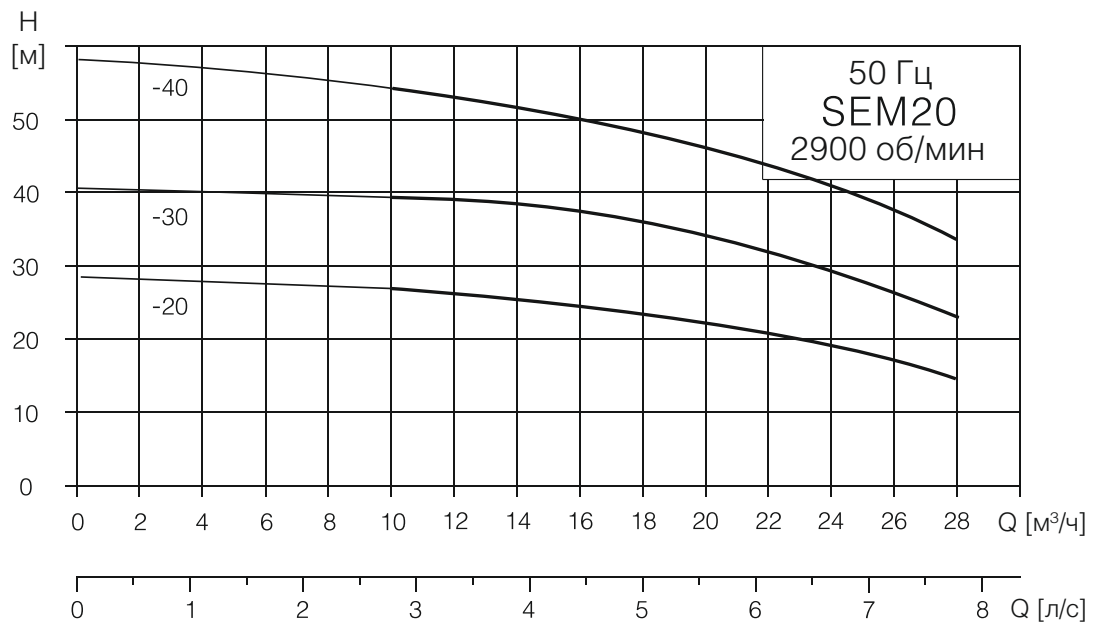
Модель насоса	Мощность		Q [м³/ч]	10	14	16	18	20	22	24	28
	(кВт)	(л.с.)									
SEM20-20	2.2	3	H [м]	27	25.5	25	23.5	22	20.5	18.5	14.5
SEM20-30	4	5.5		39.5	38	37.5	35.5	34	31	29	23
SEM20-40	4.4	6		53	51	50	48.5	46.5	43	40	32.5

Массогабаритные характеристики



Двигатель	Модель насоса	Размеры, мм											Масса, кг
		L	L1	L2	L3	H	H1	H2	D	L4	L5	L6	
3ph/1ph	SEM20-20	475	138	166	134	240/270	118	221	166	160	108	130	26
	SEM20-30	520	138	211	179	270/	120	225	178	160	108	130	32
	SEM20-40	580	140	256	224	270/	120	225	220	170	190	230	40

Рабочие характеристики





Адрес: 119415, г. Москва, пр-кт Вернадского, д. 39, этаж/помещение 6/1, ком.45
Адрес склада: г. Одинцово, ул. Транспортная, д. 26



Телефон: +7(495) 771-72-72, +7(495) 771-72-71
Факс: +7(495)645-05-99



info@water-technics.ru